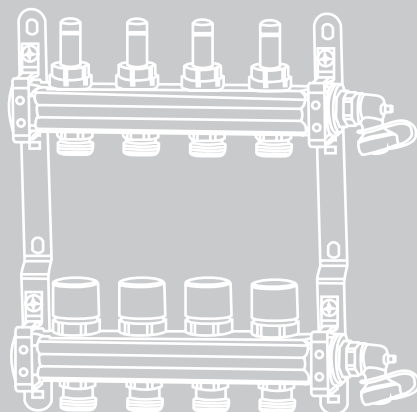


# ТЕХНИЧЕСКИЙ ПАСПОРТ ИЗДЕЛИЯ

**uni-fitt**

**Коллекторные группы  
UNI-FITT  
из нержавеющей стали**



### 1. Назначение и область применения

Коллекторные группы Uni-Fitt предназначены для распределения и регулирования потоков теплоносителя в низко- или высокотемпературных системах отопления.

### 2. Конструкция

Коллекторная группа состоит из двух стальных коллекторов, смонтированных на звукоизолирующих консолях. Количество отводов для подключения контуров отопления у коллекторных групп варьируется от 2 до 12.

На подающем коллекторе, на каждом отводе, установлены регулирующие вентили или расходомеры, комбинированные с балансировочными вентилями. Такая конструкция позволяет отрегулировать (сбалансировать) контуры системы отопления. Использование коллекторных групп с расходомерами позволяет произвести настройку, ориентируясь на объективные данные. Расходомеры показывают расход от 0 до 6 л/мин. При необходимости (например – для очистки) колбу расходомера можно снять и установить обратно без слива системы.

Каждый отвод обратного коллектора снабжён термостатическим вентилем, с установленной на нем головкой для ручной регулировки с возможностью установки электрического привода.

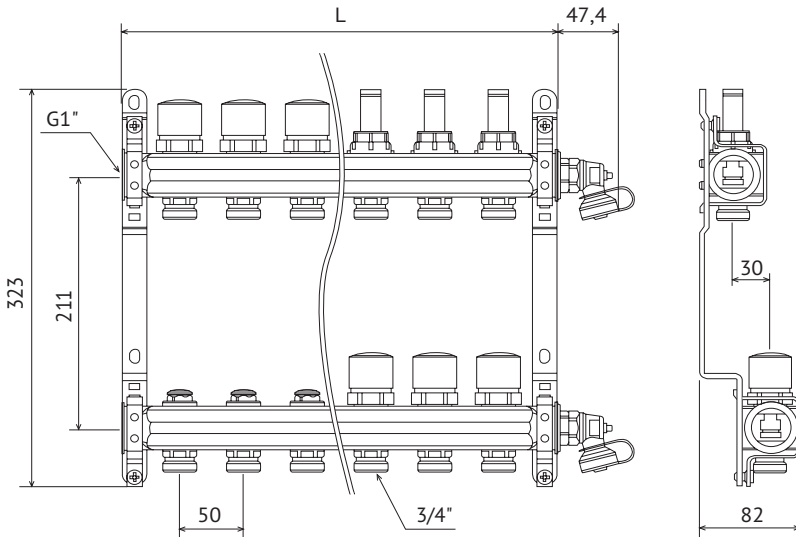
Отводы подающего и обратного трубопроводов – это евроконусы с резьбой 3/4". Входящие в комплект концевые вентили могут быть установлены с любой стороны коллектора и служат для опорожнения системы и выпуска воздуха.

Каждый коллектор подвергается в заводских условиях проверке на функционирование и герметичность уплотнений.

### 3. Технические характеристики

	Коллекторная группа с расходомерами и термостатическими вентилями	Коллекторная группа с регулирующими и термостатическими вентилями
Рабочая температура, °C	+5 ÷ +70	+5 ÷ +80
Максимальное рабочее давление, МПа (бар)	0,6 (6)	1,0 (10)
Диаметр подключения	G 1"	G 1"
Диаметр отводов	3/4" евроконус	3/4" евроконус
Материал	нержавеющая сталь AISI 304L	нержавеющая сталь AISI 304L
Уплотнительные материалы	EPDM	EPDM

#### 4. Габаритные размеры, мм



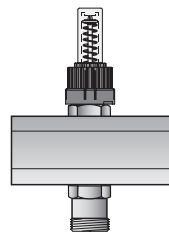
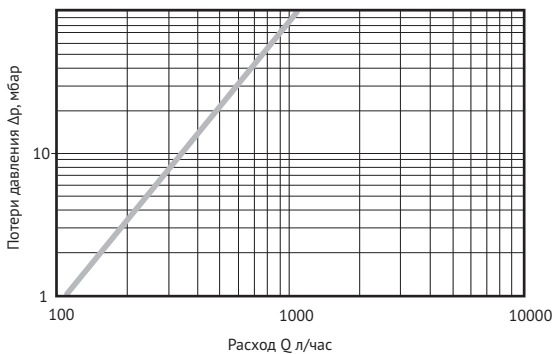
Количество выходов	2	3	4	5	6	7	8	9	10	11	12	13
Длина (L), мм	140	190	240	290	340	390	440	490	540	590	640	690

#### 5. Номенклатура

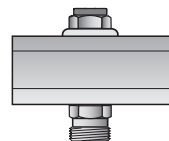
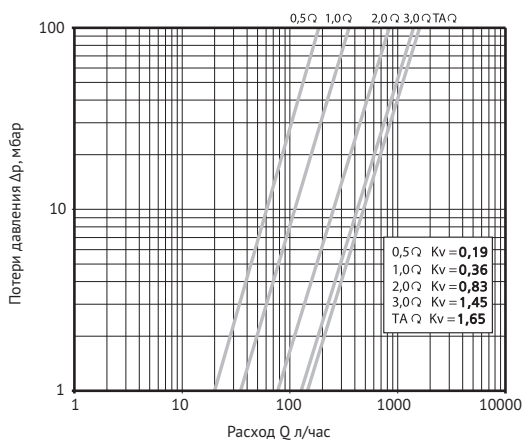
Коллекторная группа с расходомерами и термостатическими вентилями	Коллекторная группа с регулируемыми и термостатическими вентилями	Характеристика
450I4302	451I4302	1" x 2 вых – 3/4"
450I4303	451I4303	1" x 3 вых – 3/4"
450I4304	451I4304	1" x 4 вых – 3/4"
450I4305	451I4305	1" x 5 вых – 3/4"
450I4306	451I4306	1" x 6 вых – 3/4"
450I4307	451I4307	1" x 7 вых – 3/4"
450I4308	451I4308	1" x 8 вых – 3/4"
450I4309	451I4309	1" x 9 вых – 3/4"
450I4310	451I4310	1" x 10 вых – 3/4"
450I4311	451I4311	1" x 11 вых – 3/4"
450I4312	451I4312	1" x 12 вых – 3/4"
450I4313	451I4313	1" x 13 вых – 3/4"

## 6. Гидравлические характеристики

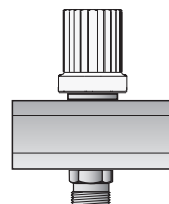
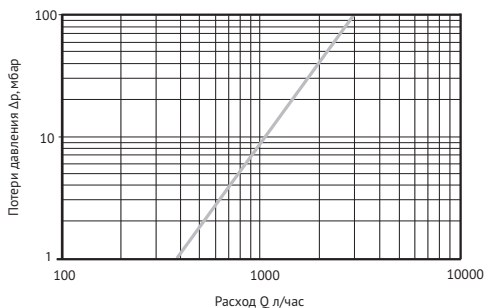
Потери давления на балансировочном вентиле расходомера



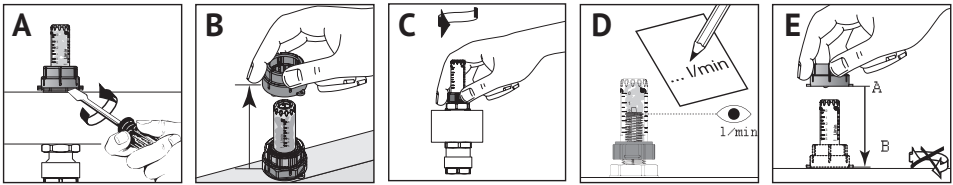
Потери давления на регулировочном вентиле



Потери давления на термостатическом вентиле



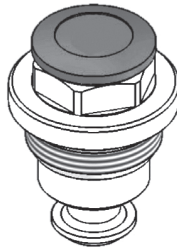
## 7. Настройка балансировочного вентиля



- Подденьте плоской отверткой защитный колпачок (А) и снимите его (В);
- Поверните гайку против часовой стрелки до затруднения вращения (С);
- Настройте поток через отвод. Для этого, вращая гайку по часовой стрелке, установите необходимый расход, опираясь на показания расходомера (D);
- Зафиксируйте настройку, одев и опустив колпачок до щелчка (Е).

Настроенные параметры можно защитить от несанкционированного вмешательства, опломбировав колпачок в зафиксированном положении, используя отверстия, имеющиеся на колпачке.

## 8. Настройка запорного регулирующего вентиля

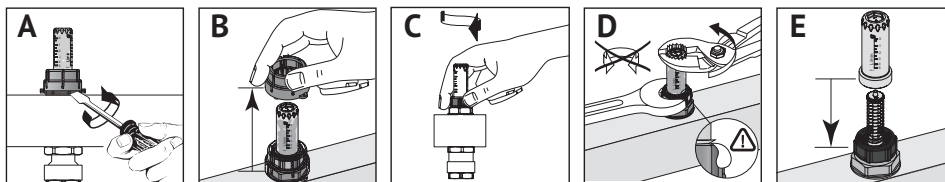


Подготовка к настройке:

- Снимите защитный колпачок 1;
- Переверните колпачок и, используя его как ключ, открутите запорно-регулирующий вентиль 2 до его полного открытия;
- Шестигранным ключом СН 4 закрутите полностью до упора регулятор 3;
- Теперь запорно-регулирующий вентиль готов к настройке;
- Открутите регулятор 3 на необходимое количество оборотов;
- Снова установите защитный колпачок;

### Внимание!

Запорно-регулирующий вентиль 2 должен быть полностью открыт перед тем, как выполнять регулировку.



## 9. Очистка расходомера

- Подденьте плоской отверткой защитный колпачок (А) и снимите его (В);
- Поверните гайку по часовой стрелке до полного закрытия вентиля (С);
- Выкрутите колбу расходомера с помощью ключа, придерживая черный штуцер другим ключом (D);
- Очистите колбу расходомера или замените на новую и установите обратно на вентиль (Е);
- Повторите процедуру настройки балансировочного вентиля.

## 10. Указания по эксплуатации и техническому обслуживанию

Коллекторная группа должна эксплуатироваться при давлении и температуре, не превышающих указанных в технических характеристиках.

## 11. Условия хранения и транспортировки

Изделия должны храниться в упаковке предприятия-изготовителя по условиям хранения 3 по ГОСТ 15150. Транспортировка изделий должна осуществляться в соответствии с условиями 5 по ГОСТ 15150.

## 12. Утилизация

Утилизация изделия (переплавка, захоронение, перепродажа) производится в порядке, установленном Законами РФ от 22 августа 2004 г. № 122-ФЗ «Об охране атмосферного воздуха», от 10 января 2003 г. № 15-ФЗ «Об отходах производства и потребления», а также другими российскими и региональными нормами, актами, правилами, распоряжениями и пр., принятыми во исполнение указанных законов.

## 13. Гарантийные обязательства

Гарантия распространяется на все дефекты, возникшие по вине завода-изготовителя.

Гарантия не распространяется на дефекты связанные:

- с неправильным монтажом или эксплуатацией;
- с нарушением правил, изложенных в настоящем паспорте об условиях хранения, монтажа, испытаниях, эксплуатации и обслуживания изделий;
- с ненадлежащей транспортировкой и погрузочно-разгрузочными работами;

- с наличием следов воздействия веществ, агрессивных к материалам изделия;
- с наличием повреждений, вызванных пожаром, стихией, форс-мажорными случаями;
- с наличием повреждений, вызванных неправильными действиями потребителя;
- с наличием следов постороннего вмешательства в конструкцию изделия.

#### **14. Условия гарантийного обслуживания**

Претензии к качеству товара могут быть предъявлены в течение гарантийного срока.

В случае необоснованности претензий, затраты на диагностику и экспертизу изделия оплачиваются Покупателем.

При предъявлении претензий к качеству товара, покупатель предоставляет следующие документы:

1. Заявление в произвольной форме, в котором указываются:

- название организации или Ф.И.О. покупателя;
- фактический адрес покупателя и контактный телефон;
- название и адрес организации, производившей монтаж;
- адрес установки изделия;
- краткое описание дефекта.

2. Документ, подтверждающий покупку изделия (накладная, квитанция);

3. Фотографии неисправного изделия;

4. Акт гидравлического испытания системы, в которой монтировалось изделие;

5. Копия гарантийного талона со всеми заполненными графами.

Представители Гарантийной организации могут запросить дополнительные документы для определения причин аварии и размеров ущерба.

# ГАРАНТИЙНЫЙ ТАЛОН

## Коллекторные группы из нержавеющей стали

№	Артикул	Количество
1		
2		
3		
4		
5		
6		
7		
8		
9		
10		

Гарантийный срок – 24 месяца со дня продажи.

С условиями гарантии, правилами установки и эксплуатации ознакомлен:

Покупатель \_\_\_\_\_  
(подпись)

Продавец \_\_\_\_\_  
(подпись)

Дата продажи \_\_\_\_/\_\_\_\_/\_\_\_\_

Печать  
торгующей  
организации

Рекламации и претензии к качеству товара принимаются по адресу:  
ООО «Исириус», Вашутинское шоссе, вл. 36  
г. Химки, Московская обл., 141400  
тел. (495) 787-71-48