



ПЛОСКИЕ РАДИАТОРЫ

THERM X2.  
РАДИАТОР,  
ЭКОНОМЯЩИЙ  
ЭНЕРГИЮ.

ТЕХНИКА

1 / 2 0 1 1

ПРОФИЛЬНЫЙ  
РАДИАТОР



ГЛАДКИЙ  
РАДИАТОР



VERTEO



| Тип                                  | Номер                        |
|--------------------------------------|------------------------------|
| FK0 10<br>FTV 10<br>FTM 10           | 0112                         |
| FK0 11<br>FTV 11<br>FTM 11           | 0113                         |
| FK0 12<br>FTV 12<br>FTM 12           | 0114                         |
| FK0 22<br>FTV 22<br>FTM 22           | 0116                         |
| FK0 33<br>FTV 33<br>FTM 33           | 0117                         |
| FSN 10<br>FSN 20<br>FSN 21<br>FSN 22 | 0903<br>0904<br>0905<br>0906 |
| PK0 10<br>PTV 10<br>PTM 10           | 0124                         |
| PK0 11<br>PTV 11<br>PTM 11           | 0125                         |
| PK0 12<br>PTV 12<br>PTM 12           | 0126                         |
| PK0 22<br>PTV 22<br>PTM 22           | 0128                         |
| PK0 33<br>PTV 33<br>PTM 33           | 0129                         |
| RHO 20<br>PTV 20                     | 0130                         |
| RHO 30<br>PTV 30                     | 0131                         |
| PSN 20<br>PSN 21<br>PSN 22           | 0907<br>0908<br>0909         |

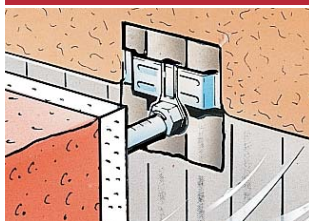
| Тема  | Страница                                |                   | Страница   |  | Страница      |             |
|---|---|-------------------|--|--|---------------|-------------|
|   | Therm X2 Profil-V<br>Therm X2 Profil-VM | Therm X2 Profil-K | Therm X2 Plan-V<br>Therm X2 Plan-VM<br>Therm X2 Plan-K | Therm X2 Plan-V Hyg.<br>Therm X2 Plan-K Hyg. | Verteo-Profil | Verteo-Plan |
| Обзор программы                                 | 12                                      | 13                | 14   | 15   | 14            | 15          |
| Технические характеристики                      | 18                                      |                   | 19   |  | 19            |             |
| Общее описание                                  | 20                                      |                   | 26   |  | 32            |             |
| Вес, объем воды                                 | 21                                      |                   | 27   |  | 33            |             |
| Расчет мощности радиаторов                      | 22                                      |                   | 28   |  | 34            |             |
| Нормативная тепловая мощность в Вт              | 23                                      |                   | 29   |  | 35            |             |
| Тепловая мощность в Вт при обычных температурах | 24                                      |                   | 30   |  | 36            |             |
| Заданные значения $k_v$ (версии с вентилем)     | 25                                      |                   | 31   |  | 37            |             |

Мы оставляем за собой право на технические изменения. За ошибки и опечатки ответственности не несем. Схематические изображения представляют примеры изделий, изображенные на схемах детали не входят в объем поставки. По причинам, связанным с особенностями полиграфии, различия между оттенками цветов в каталоге и фактических цветов неизбежны.

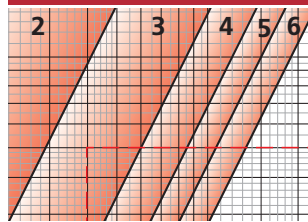
Договора заключаются на основании Общих условий заключения договоров Керми GmbH. Kermi – это зарегистрированная торговая марка. © Керми GmbH, Панкофен-Банхоф 1, 94447 Платтлинг, Германия Изделие, включая все его детали, защищено авторским правом.

Любое использование вне узких рамок закона об авторском праве без разрешения автора недопустимо и преследуется по закону. Особенно это относится к размножению, переводам, созданию микрофильмов, записи и обработке на электронных носителях информации.

## КРЕПЛЕНИЕ



## ТЕХНИКА



| Тема   | Страница | Страница |
|--|----------|----------|
| Размеры подключений радиатора Verteo   | 41       |          |
| Размеры подключений плоских радиаторов                                       | 42       |          |
| Монтаж разделительной пробки Therm X2 в компактных радиаторах                | 43       |          |
| Варианты подключения Therm X2 Plan-VM/Profil-VM                              | 44       |          |
| Монтаж разделительной пробки в однотрубных системах                          | 45       |          |
| Демонтаж верхнего экрана   | 47       |          |
| Крепление к стене, комплект поставки<br>Монтаж с удлиненной угловой консолью | 48       |          |
| Потеря давления в плоских радиаторах   |          | 50       |
| Потеря давления в радиаторах Verteo  |          | 39       |
| Вентильная арматура стандартного вентиля плоских радиаторов                  |          | 52       |
| Вентили с точной регулировкой плоских радиаторов                             |          | 53       |
| Расчет мощности радиаторов   |          | 54       |
| Конструкция радиаторов / факторы корректировки                               |          | 55       |
| Описание радиаторов  |          | 56       |

Надежность сильной  
марки.

# КОМПЕТЕНЦИЯ ОТ KERMI.



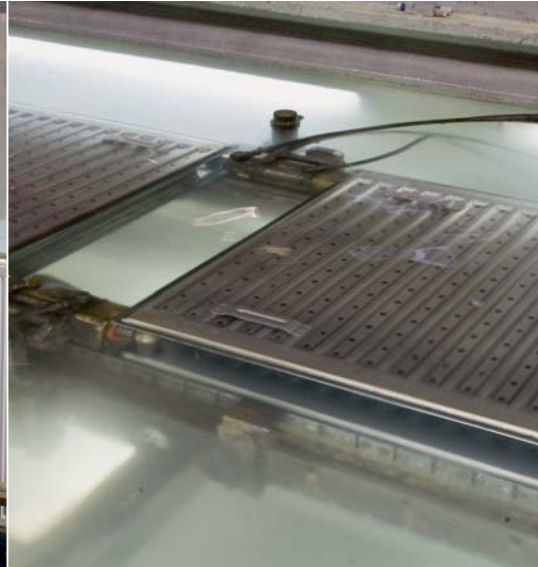
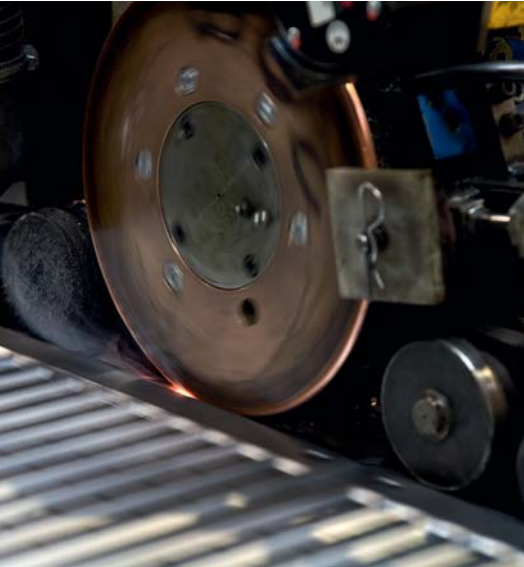
**MADE IN  
GERMANY**

## Вода и тепло – это наш мир.

Комфорт и свежесть: у Kermi Вы найдете и то, и другое в уникальном исполнении. Это становится возможным благодаря нашему более чем 40-летнему опыту. Будучи одним из предприятий холдинга AFG Arbonia-Forster- Holding AG с головным офисом в Нижней Баварии, мы принадлежим к числу ведущих производителей Европы в секторе отопительных и душевых систем. Этому способствуют 1500 высококвалифицированных сотрудников, современные технологии и новаторские дизайнерские решения. Оценка «Высокое качество. Сделано в Германии» гарантирует Вам комфорт и уют в Вашем доме.

## Мы обеспечиваем качество жизни.

Высокое качество всегда стоит у нас на первом месте. Стандарты качества реализуются на протяжении всего производственного процесса: от разработки продукта и выбора материалов до жестких испытаний и строгого контроля на завершающем этапе. Кроме международных знаков качества бескомпромиссная система обеспечения качества подтверждается также сертификацией в соответствии с нормами DIN EN ISO 9001:2008 и 14001:2004.



### **Видимая красота комфорта.**

Высокие требования, предъявляемые к комфорту, находят свое отражение в дизайне. Креативные и высококвалифицированные дизайнеры конструкторского отдела Kermi создают формы, которые меняют представление об отопительных и душевых системах. Дизайн, идущий в ногу со временем. Индивидуальный и неповторимый, благодаря которому продукция Kermi многократно отмечалась различными наградами.

### **Новое мышление для новых требований.**

Разработки фирмы Kermi всегда были и остаются новаторскими. Об этом свидетельствуют многочисленные уникальные инновации в таких областях, как прогрессивные, экологически безопасные методы производства и монтажа, оптимальная функциональность, непревзойденный комфорт, а также актуальная, уникальная, революционная концепция эффективной экономии энергии на этапе теплопередачи.



На сайте [www.kermi.ru](http://www.kermi.ru) Вы найдете больше информации о самой марке, о предприятиях Kermi, а также подробное описание ассортимента душевых кабин и отопительных систем Kermi.

Особое качество  
тепла.

# ВЫСОКОЕ КАЧЕСТВО. СДЕЛАНО В ГЕРМАНИИ.

**MADE IN  
GERMANY**

Высокое качество.  
Производится в Германии  
более 40 лет



Бескомпромиссная система  
обеспечения качества  
в соответствии с нормой  
DIN EN ISO 9001:2008

Ответственный подход к  
охране окружающей среды  
в соответствии с нормой  
DIN EN ISO 14001:2004



Минстрой  
России



## Качество превыше всего.

Высокие стандарты качества Kermi реализуются на протяжении всего производственного процесса: от разработки продукта и выбора материалов до жестких испытаний и строгого контроля на завершающем этапе. Наряду со знаком CE и нормой DIN EN 442 это гарантируют знак качества RAL и бескомпромиссная система обеспечения качества с сертификацией в соответствии с нормами DIN EN ISO 9001:2008 и 14001:2004.



**Знак RAL как гарантия высокого качества.**

Знак качества RAL гарантирует, что качество радиаторов Kermi выходит далеко за пределы установленных норм. В частности, это относится к качеству материалов, в отношении которого осуществляется постоянный контроль, как и в отношении всех производственных процессов и указанных значений нормативной теплопроизводительности. Точность сварки,

проверка герметичности под давлением, намного превышающим предельно допустимое, высококачественная грунтовка и превосходное лакокрасочное покрытие также являются параметрами, гарантирующими прекрасный внешний вид и высокую надежность.

Совершенство форм  
и функциональности.

# ДИЗАЙН, ИЗЛУЧАЮЩИЙ ТЕПЛО.



## Эстетика, придающая индивидуальность.

Индивидуальная форма и высокое качество делают дизайн-радиаторы Kermi ценными элементами интерьера жилого пространства и ванных комнат. Их уникальный, характерный внешний вид превосходно выражает язык форм современного дизайна.

При этом нам удается постоянно поднимать планку в области прогрессивных дизайнерских решений. Не случайно наши многочисленные модели были отмечены известными наградами и призами за лучший дизайн.





Модель Credo отмечена наградой "reddot design award 2005".



Модель Credo-Half отмечена наградами "iF product design award 2006" и "design plus 2007".



Модель Fedon отмечена наградой "iF product design award 2010" и "design plus 2009".

### Индивидуальность формы и цвета.

Идеальные цветовые решения позволяют по-новому расставить акценты. Для этого нами была разработана инновационная цветовая концепция Kermit, которая предоставляет различные возможности для оформления жилого пространства.

Наряду с классическим белым цветом и другими распространенными оттенками цветовая концепция Kermit включает в себя цвета, которые дарят особое вдохновение, ориентируясь на требования и стилевые направления современного быта.



### Идеи, опережающие время.

Нередко разработки Kermi являются новаторскими. Это подтверждают созданные нами многочисленные инновационные продукты. Так, например, нами была введена в эксплуатацию первая полностью автоматическая линия по сборке радиаторов. Новаторским было также высококачественное двухслойное лакокрасочное покрытие. Первый низкотемпературный плоский радиатор был выпущен на рынок нами.

А встроенный вентильный блок с предварительной настройкой на соответствующую теплопроизводительность до сих пор остается непревзойденной разработкой, обеспечивающей преимущества при проектировании, экономии времени при монтаже и оптимальное преобразование энергии.



**Новое мышление для новых требований.**

Разработкой запатентованного, уникального принципа X2, основанного на последовательном прохождении теплоносителя в многослойных радиаторах, мы установили новый стандарт, позволяющий эффективно экономить энергию на этапе теплопередачи при оптимальном тепловом комфорте в любом режиме эксплуатации.

Кроме того, с введением антибактериального покрытия Kermi Hygienic впервые в секторе систем отопления был реализован принцип, позволяющий оптимизировать гигиеническое состояние домашних приборов и оборудования путем предотвращения накопления бактерий и грибков на поверхности радиаторов, что вносит весомый вклад в оздоровление жизненного пространства.

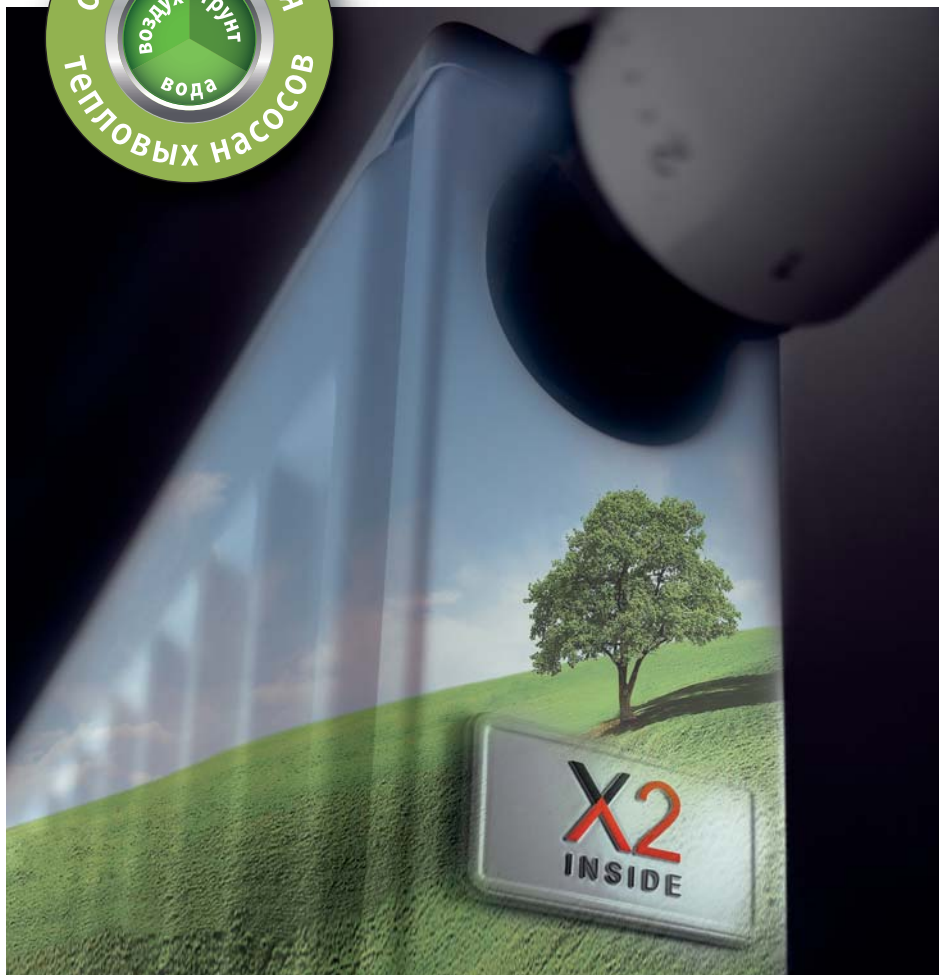
Наши новаторские идеи находят применение и в секторе панельных систем отопления. Так, например, блок xlink является технически и оптически идеальным элементом для объединения радиатора для ванных комнат с системой напольного отопления. А разработанная Kermi тонкослойная система теплого пола xnet C15 представляет собой превосходное решение специально для реконструкционных работ.

Therm X2.  
 Инновационные технологии в панельных радиаторах для Вашего 4-кратного превосходства.

# Therm X2

▼ Экономия энергии ▲ Повышение комфортности

РАДИАТОР, ЭКОНОМЯЩИЙ ЭНЕРГИЮ.  
 ОДИН ДЛЯ ВСЕХ СИСТЕМ ОТОПЛЕНИЯ.

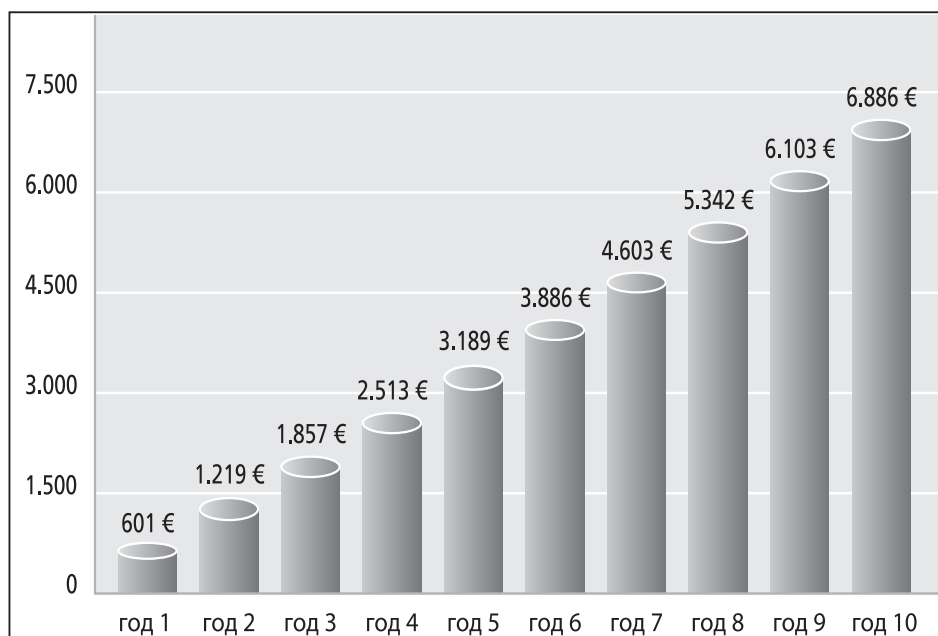


## ПРИБРЕТЕНИЕ КОМПЕТЕНЦИИ.

Вооружившись технологией Therm X2, Вы будете полностью готовы к будущему энергоэффективной отопительной техники, а также сможете предложить оптимальное решение любому требованию системы.

Радиаторы Therm X2 идеально совместимы со всеми отопительными системами и, таким образом, являются отличным ответом на все запросы отопительной техники завтрашнего дня. Запатентованная технология X2, с повышенной до 100% интенсивностью излучения, заботится о наилучшем использовании КПД энергоэффективных источников тепла. Оптимальная теплоотдача в помещение и высокий уровень теплового комфорта даже при низких системных температурах. Так, радиаторы Therm X2 наилучшим образом подходят ко всем комбинациям: с тепловыми насосами, техникой макс. использования теплоты сгорания топлива, солнечными коллекторами . . . как адекватная, обеспечивающая будущее форма передачи тепла уже в наше время, настроенная на максимальную эффективность использования энергии. А также они являются наилучшей альтернативой для санации системы отопления без панельного отопления.

Пример экономии с Therm X2 из расчета на 10 лет:



Характеристики объекта: здание старой постройки, отапливаемая полезная площадь 190 м<sup>2</sup>, стоимость мазута 95,50 EUR/100 л, темпы удорожания топлива 3 %/год.





### Therm X2. Оригинал.

Энергосберегающие инновационные радиаторы для всех современных систем отопления.



## ЭКОНОМИЯ ЭНЕРГИИ.

Ваши клиенты экономят еще больше дорогостоящей тепловой энергии, а Вы избавляетесь от жесткого ценового и конкурентного прессинга.

## ЭКОНОМИЯ НЕРВОВ.

Для каждого источника тепла Вы сможете предложить оптимальный радиатор, тем самым избавите себя от ненужных рекламаций клиентов.

## ЭКОНОМИЯ ВРЕМЕНИ.

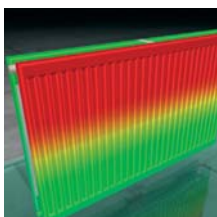
Ваши клиенты экономят дорогостоящую тепловую энергию, а Вы экономите такое ценное рабочее время.

Перспективное, ориентированное на будущее производство тепла больше не является сверхзадачей, когда речь идет об оптимальном использовании энергосберегающего потенциала. Являясь действенным дополнением и оптимизацией функционирования тепловых насосов, солнечных коллекторов, техники макс. использования теплоты сгорания топлива и т.п., Therm X2 заботится о еще большей эффективности. Так как уникальная технология X2 впервые позволяет осуществить существенную экономию энергии уже на стадии теплопередачи. Уникальный шанс для Вас - идеально замкнутая цепочка энергосбережения. Весомый аргумент для каждого практичного хозяина. А для Вас - отличная возможность привлечения новых клиентов, укрепления связей с действующими клиентами и обособления на конкурентном поле.

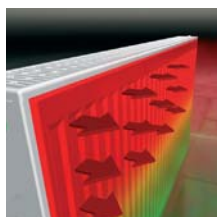
Уникальная запатентованная технология X2 с последовательной обвязкой по теплоносителю делает это возможным: высокая энергоэффективность, существенно больше динамики и оптимальный тепловой комфорт в каждой рабочей точке.

Большую часть отопительного периода радиаторы работают в режиме неполной нагрузки при малом расходе. При этом средняя температура поверхности радиатора существенно снижается, а вместе с ней и настроение Ваших клиентов. Ведь температуры поверхности существенно ниже 40° С едва ли будет достаточно, чтобы достичь желаемой температуры в помещении, не то чтобы испытывать чувство настоящего комфорта. И, как следствие, ненужная затратная работа с рекламациями. Therm X2 позволяет положить этому конец. Последовательное подключение обеспечивает как следствие более высокую температуру поверхности передней панели, тем самым увеличивает до 100 % долю теплоотдачи излучения. Так, Вы имеете для каждой системы отопления эффективный радиатор и отсутствие неприятных рекламаций. В любое время максимальный тепловой комфорт, даже в режиме неполной нагрузки.

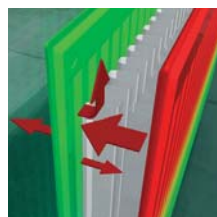
Наряду с динамической инерционностью и сокращением до 25 % времени нагрева радиатор Therm X2 впечатляет и существенными преимуществами в экономии времени при монтаже. Так, вентильные радиаторы имеют заводской встроенный вентиль с преднастройкой значения  $K_v$ . А для компактного исполнения Kermi предлагает x-part, наборы для подключения с преднастройкой значения  $k_v$ . В обоих случаях, таким образом, становится ненужной трудоемкая затратная гидравлическая балансировка на строительной площадке. Так как согласно действующим методам приближенного расчета в соответствии с требованиями VdZ (Форум по энергоэффективности в инженерно-строительной отрасли) и VDI (Союз немецких инженеров) 2073-2 она считается уже состоявшейся. А, компактное исполнение радиаторов позволяет Вам действовать быстро и эффективно на растущем рынке ремонта и реконструкции зданий. Как рациональное решение замены радиаторов при ремонте, с точно подогнанным к старым подключениям DIN (500 мм, 900 мм) межосевым расстоянием.



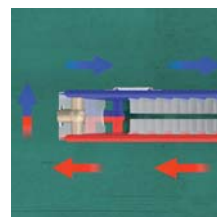
Сокращение времени нагрева радиатора до 25 %. Принудительная циркуляция обеспечивает более короткое время прогрева и работы, вентиль быстрее закрывается.



До 100% увеличивается доля теплоотдачи излучения в помещении. Обусловленная высокой средней температурой поверхности передней панели.



Небольшие теплопотери на излучение на наружную поверхность. Обусловленные низкой средней температурой поверхности задней панели.



Повышение энергоэффективности и сокращение потерь при распределении и выработке тепла большей  $\Delta T$  между подающим и обратным трубопроводом.



При компактном исполнении Вы также можете избежать себя от затратной гидравлической балансировки на строительной площадке. С помощью x-part, наборами для подключения с преднастройкой значения  $K_v$ .

Therm X2 Profil-V  
с боковым или центральным  
подключением.

# THERM X2 PROFIL-V THERM X2 PROFIL-VM

Инновационный радиатор.  
Индивидуальное качество Kermiti.

- Уникальная технология X2.
- Яркий индивидуальный внешний вид.
- Встроенная вентиляционная гарнитура с заводской преднастройкой значения  $k_v$ .
- Подключение боковое правое или левое / центральное.
- Верхняя крышка и боковой экран входят в комплект серийной поставки.

## Прогрессивная вентиляционная техника. Комплексная интеграция .

Каждая модель Therm X2 имеет встроенную вентиляционную гарнитуру. От мощности нагрева зависит тип вентиля. Серийно поставляется с нижним правым подключением, по желанию и без дополнительных затрат – с левым нижним подключением.

## Оптимальная настройка в заводских условиях. Экономия энергии и времени монтажа.

Фирма Kermiti применяет технику преднастройки с использованием значений величины  $k_v$ , которые отрегулированы на заводе для определенного значения тепловой мощности, что обеспечивает хорошую регулировку во всем диапазоне. Радиатор потребляет только то количество теплоносителя, которое необходимо для удовлетворения потребностей в тепле. С учетом всего процесса экономия составляет 6 % энергии и 20 % электрической энергии для привода насоса. В сочетании с инновационной технологией X2 экономия энергии достигает 11%. Кроме того, существенно облегчается монтаж радиатора и, как правило, устраняет необходимость гидравлического выравнивания на месте монтажа.



В случае подключения по центру тип радиатора и размеры свободно выбираются даже после прокладки труб.



## Инновационная техника будущего. Яркий внешний вид.

Наряду с уникальной технологией X2 для лучшего комфорта и меньшего потребления энергии модель Therm X2 Profil с вентиляцией обладает всеми атрибутами инновационного качества и конструкции, характерными для отопительной техники будущего. От высококачественного экрана и интегрированной вентиляционной гарнитуры с установленными в заводских условиях значениями коэффициента  $k_v$ .

# Therm X2

✓ Экономия энергии ▲ Повышение комфортности

# THERM X2 PROFIL-K

Универсальная отопительная техника  
с гарантией качества.

- Яркий индивидуальный внешний вид.
- Верхняя крышка и боковой экран входят в комплект серийной поставки.
- Универсальное подключение для однотрубных и двухтрубных систем.
- Специальная упаковка, готовый к установке.

Базовое исполнение  
с высоким качеством  
от фирмы Kermiti.  
Полностью окрашен,  
в комплекте, готов к  
установке, в  
специальной упаковке.



**Компактный радиатор Therm X2 Profil.**  
**Универсальная отопительная техника с  
гарантией качества.**

Прогрессивное тепло в современной форме. С блестящим покрытием, верхним и боковым экраном. Выполнен с соблюдением высокого стандарта качества Kermiti. Уникальная техника. Высокая тепловая мощность – идеально подходит для низких температур. Чувствительная и динамичная регулировка благодаря незначительному содержанию воды.

Подходят для всех источников тепла: мазутное, газовое или центральное теплоснабжение, питание от солнечной энергии или обыкновенной системы отопления. Данная конструкция соответствует требованиям техники максимального использования теплоты сгорания, например, Тип 12 с двухрядной конструкцией, обеспечивающей высокую тепловую мощность при незначительном содержании воды с монтажной глубиной всего лишь 64 мм.

Therm X2 Plan-V  
с боковым или центральным  
подключением.  
Therm X2 Plan-V Hygiene  
с боковым подключением.

# THERM X2 PLAN-V/VM THERM X2 PLAN-V HYGIENE



## Новая модель Therm X2, боковое подключение.

Уникальная энергосберегающая техника с привлекательным внешним видом. Яркий блестящий дизайн радиаторов Therm X2 Plan-V позволяет получать не только достаточно тепла и комфорта в любом помещении, но и гармонично вписывается в любой интерьер. Встроенный вентиль настроен в заводских условиях на необходимую тепловую мощность. Это служит не только экономии потребляемой энергии, но и устраняет необходимость выравнивания на месте монтажа.

## Therm X2 Plan-V Hygiene. Чистое решение для специальных требований.

В отличие от моделей Plan данный тип радиаторов не оборудован боковым и верхним экраном и конвекторами. Подходят для быстрой, легкой и удобной уборки, а также для создания климата без содержания пыли в соответствии со специальными гигиеническими требованиями, предъявляемыми в лечебных заведениях. Данная конструкция имеет подтверждение гигиенической экспертизы независимой организации. Высококачественное покрытие радиаторов Kermit устойчиво к дезинфицирующим средствам, края закрыты защитным профилем.



В случае подключения по центру тип радиатора и размеры свободно выбираются даже после прокладки труб.



Энергосберегающие радиаторы для комфортного обогрева в сверх гладком исполнении.

- Уникальная технология X2.
- Гладкий блестящий передний экран.
- Установленная вентильная техника, полностью встроенная.
- Подключение боковое правое / левое или центральное.
- Гигиеничное исполнение по специальному требованию.
- Верхняя крышка и боковой экран входят в комплект серийной поставки.

## Прогрессивная полностью встроенная вентильная техника.

Все модели Therm X2 оснащены встроенной вентильной фурнитурой. В зависимости от тепловой мощности определяется нужный тип вентиля. Серийно поставляется с нижним правым подключением, по желанию и без дополнительных затрат – с левым нижним подключением.

## Оптимальная настройка в заводских условиях. Экономия энергии и времени монтажа.

Фирма Kermit применяет технику преднастройки с использованием значения  $K_v$ , которое отрегулировано на заводе для определенного значения тепловой мощности, что обеспечивает хорошую регулировку во всем диапазоне. Радиатор потребляет только то количество теплоносителя, которое необходимо для удовлетворения потребностей в тепле. С учетом всего процесса экономия составляет 6 % энергии и 20 % электрической энергии для привода насоса. В сочетании с инновационной технологией X2 экономия энергии достигает 11%. Кроме того, существенно облегчается монтаж радиатора и, как правило, устраняет необходимость гидравлического выравнивания на месте монтажа.

**Therm X2**  
✓ Экономия энергии ▲ Повышение комфортности



# THERM X2 PLAN-K THERM X2 PLAN-K HYGIENE

- Гладкий блестящий передний экран.
- Верхний и боковой экран.
- Универсальное подключение для однотрубных и двухтрубных систем.
- Гигиеничное исполнение для специальных помещений.
- Специальная упаковка, готов к установке.
- Несложный монтаж.

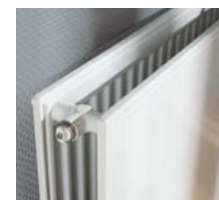


## **Компактный радиатор Therm X2 Plan. Четкая линия на увеличение мощности.**

Гладкая передняя часть, боковой экран и декоративное покрытие позволяют гармонично интегрировать радиаторы Kermi Plan в интерьер любого помещения, что делает современное более привлекательным. Блестящие и плоские данные радиаторы подходят для любых источников тепла, одно- и двухтрубных систем. Высокая тепловая мощность, чувствительность и динамика при регулировке с пониженным объемом воды. Конструкция в виде Тип 12 с монтажной шириной всего 66 мм оптимально отвечает требованиям техники максимального использования теплоты сгорания и обеспечивает оптимальную мощность при одновременно незначительном содержании воды.

## **Радиаторы Therm X2 Plan-Hygiene. Отвечают клиническим санитарным требованиям.**

Специально разработаны с учетом гигиенических требований, предъявляемых в лечебных заведениях. Имеют подтверждение гигиенической экспертизы независимой организации. Открыты сбоку и сверху, что делает их удобными для чистки. Устойчивы к дезинфицирующим средствам. Высокая степень теплового излучения для создания приятного микроклимата без пыли.



Плоские радиаторы  
Вертикальное исполнение

# VERTEO-PLAN / VERTEO-PROFIL

Современное тепло в изящном оформлении.

- Уникальная технология X2.
- Передняя панель с супергладкой поверхностью или характерным профильным рисунком.
- В серийном исполнении с боковыми решетками.
- Универсальное подключение посредством 6 соединительных муфт во всех многослойных моделях.
- Опционно с вентильным блоком Kermit.
- Специальная упаковка, готовный к монтажу.




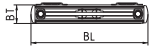






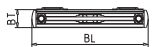

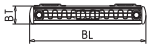

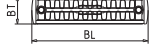
## Изящное решение для экономии пространства и энергии.

Прогрессивная система отопления современной формы. Компактное решение для гармоничного оформления пространства. Передняя панель с супергладкой поверхностью или характерным профильным рисунком. Уникальная инновационная технология X2 для экономии энергии и большего комфорта.

Благодаря своей универсальности легко подстраивается под индивидуальные требования. Мощность от 650 до 3100 Вт. Четыре различных монтажных высоты и длины. Возможность использования в любых отопительных системах: с жидким, газообразным топливом, системы центрального отопления, геосистемы, системы с тепловыми насосами или традиционные системы. Принадлежности входят в комплект поставки. Высококачественное, экологически безопасное двухслойное покрытие. Боковые крышки. Специальная упаковка. Быстрый и простой монтаж. Разнообразные варианты подключения как сверху, так и снизу.



# ТЕХНИЧЕСКИЕ ХАРАКТЕРИСТИКИ РАДИАТОРЫ VERTEO

| Краткое описание артикула   | Номер RAL рег. знак качества  | Монтажная высота (мм) | Монтажная длина (мм) | Монтажная ширина (мм) |     |
|---|---|-----------------------|----------------------|-----------------------|-----|
| <b>Verteo-Plan</b>  |   |                       |                      |                       |     |
| <b>Тип 20</b><br><br>Двухрядный. Без конвектора. С облицовкой. Последов. подключение панелей |  | 0907                  | 1600 - 2200          | 400 - 700             | 66  |
| <b>Тип 21</b><br><br>Двухрядный. Один конвектор. С облицовкой. Последов. подключение панелей |  | 0908                  | 1600 - 2200          | 400 - 700             | 66  |
| <b>Тип 22</b><br><br>Двухрядный. Два конвектора. С облицовкой. Последов. подключение панелей |  | 0909                  | 1600 - 2200          | 400 - 700             | 102 |
| <b>Verteo-Profil</b>  |   |                       |                      |                       |     |
| <b>Тип 10</b><br>Однорядный   |  | 0903                  | 1600 - 2200          | 400 - 700             | 61  |
| <b>Тип 20</b><br><br>Двухрядный. Без конвектора. С облицовкой. Последов. подключение панелей |  | 0904                  | 1600 - 2200          | 400 - 700             | 64  |
| <b>Тип 21</b><br><br>Двухрядный. Один конвектор. С облицовкой. Последов. подключение панелей |  | 0905                  | 1600 - 2200          | 400 - 700             | 64  |
| <b>Тип 22</b><br><br>Двухрядный. Два конвектора. С облицовкой. Последов. подключение панелей |  | 0906                  | 1600 - 2200          | 400 - 700             | 100 |

## Verteo-Plan/Verteo-Profil

### Подключение

4 x 1/2" Внутренняя резьба снизу (тип 20/21/22)

2 x 1/2" Внутренняя резьба снизу (тип 10)

2 x 1/2" Внутренняя резьба сверху

Подключение возможно снизу и сверху.

50-ти миллиметровая центральная подводка снизу (тип 20/21/22) позволяет установить вентильный блок.

### Условия эксплуатации

Максимальная рабочая температура 110° С, макс. рабочее давление 10 бар (контрольное давление 13 бар).

### Объем поставки

Verteo с крепёжными накладками.

Поверхность окрашена методом порошковой окраски с предварительной грунтовкой. Боковые экраны.

В комплект входят монтажные принадлежности (настенный кронштейн, болты, дюбели, фиксатор, звукоизолирующий держатель, воздухоотводчики и заглушки).

### Крепление

Крепится на 4 накладки.

Простой и быстрый монтаж с помощью настенного кронштейна, входящего в комплект серийной поставки. Возможна горизонтальная или вертикальная установка.

### Окраска

Белый цвет Kermi (RAL 9016).

Цвет лакокрасочного покрытия из цветовой гаммы Kermi.



08



Минстрой  
России

★ ★ ★  
DIN EN 442

# ТЕХНИЧЕСКИЕ ХАРАКТЕРИСТИКИ РАДИАТОРЫ PROFIL

| Краткое описание артикула   | Номер RAL рег. знак качества | Монтажная высота (мм) | Монтажная длина (мм) | Монтажная ширина (мм) |
|---|------------------------------|-----------------------|----------------------|-----------------------|
| <b>Therm X2 Profil-K</b>  |                              |                       |                      |                       |
| Тип 10<br>Однорядный<br>Без конвектора<br>Без облицовки                                 | 0112                         | 300 - 900             | 400 - 3000           | 61                    |
| Тип 11<br>Однорядный<br>Один конвектор<br>С облицовкой                                  | 0113                         | 300 - 900             | 400 - 3000           | 61                    |
| Тип 12<br>Двухрядный.<br>Один конвектор. С облицовкой.<br>Последов. подключение панелей | 0114                         | 300 - 954             | 400 - 3000           | 64                    |
| Тип 22<br>Двухрядный.<br>Два конвектора. С облицовкой.<br>Последов. подключение панелей | 0116                         | 300 - 900             | 400 - 3000           | 100                   |
| Тип 33<br>Трехрядный<br>Три конвектора. С облицовкой.<br>Последов. подключение панелей  | 0117                         | 300 - 900             | 400 - 3000           | 155                   |
| <b>Therm X2 Profil-V</b>  |                              |                       |                      |                       |
| Тип 10<br>Однорядный<br>Без конвектора<br>Без облицовки                                 | 0112                         | 300 - 900             | 400 - 3000           | 61                    |
| Тип 11<br>Однорядный<br>Один конвектор<br>С облицовкой                                  | 0113                         | 300 - 900             | 400 - 3000           | 61                    |
| Тип 12<br>Двухрядный.<br>Один конвектор. С облицовкой.<br>Последов. подключение панелей | 0114                         | 300 - 900             | 400 - 3000           | 64                    |
| Тип 22<br>Двухрядный.<br>Два конвектора. С облицовкой.<br>Последов. подключение панелей | 0116                         | 300 - 900             | 400 - 3000           | 100                   |
| Тип 33<br>Трехрядный.<br>Три конвектора. С облицовкой.<br>Последов. подключение панелей | 0117                         | 300 - 900             | 400 - 3000           | 155                   |
| <b>Therm X2 Profil-VM</b>   |                              |                       |                      |                       |
| Тип 10<br>Однорядный<br>Без конвектора<br>Без облицовки                                 | 0112                         | 300 - 900             | 400 - 2600           | 61                    |
| Тип 11<br>Однорядный<br>Один конвектор<br>С облицовкой                                  | 0113                         | 300 - 900             | 400 - 2600           | 61                    |
| Тип 12<br>Двухрядный.<br>Один конвектор. С облицовкой.<br>Последов. подключение панелей | 0114                         | 300 - 900             | 400 - 2600           | 64                    |
| Тип 22<br>Двухрядный.<br>Два конвектора. С облицовкой.<br>Последов. подключение панелей | 0116                         | 300 - 900             | 400 - 2600           | 100                   |
| Тип 33<br>Трехрядный.<br>Три конвектора. С облицовкой.<br>Последов. подключение панелей | 0117                         | 300 - 900             | 400 - 2600           | 155                   |

## Вентильный радиатор Therm X2 Profil

### Подключение

Внешняя резьба 2 x G3/4" для резьбозажимного подключения снизу справа (по специальному заказу – снизу слева, без наценки), при однотрубном соединении использовать байпасное резьбовое подключение.

Боковая внутренняя резьба 3 x G1/2".

### Конструкция VM (вентильный радиатор с центральным подключением)

Внешняя резьба 2 x G3/4" для резьбозажимного подключения снизу справа, подвод всегда слева, независимо от положения вентиля.

Стандартное положение = вентиль справа (вентиль слева – без наценки).

Боковая внутренняя резьба 4 x G1/2".

### Условия эксплуатации

Максимальная рабочая температура 110° С, макс. рабочее давление 10 бар (контрольное давление 13 бар).

### Объем поставки

Тип 10: с преднастроенным вентилем, с установленными заглушками и воздухоотводчиками;

Тип 11 – 33: с преднастроенным вентилем, с верхней крышкой и боковыми экранами, а также установленными заглушками и воздухоотводчиками. Монтажный набор с креплением угловых консолей прилагается для всех типов.

### Крепление

4 накладки на задней стороне радиатора (начиная с монтажной длины 1800 мм - 6 штук), угловые консоли, распорка, держатель входят в комплект поставки.

### Окраска

Белый цвет Kermi (RAL 9016).

Благодаря новой концепции окраски фирмы Kermi возможен индивидуальный подбор цвета.

## Компактные радиаторы Therm X2 Profil

### Расстояние между втулками

Монтажная высота 54 мм.

### Подключение

Внутренняя резьба 4 x G1/2".

### Условия эксплуатации

Максимальная рабочая температура 110° С, макс. рабочее давление 10 бар (контрольное давление 13 бар).

### Объем поставки

Тип 10: монтажный набор с воздухоотводчиками, угловыми консолями и установленными заглушками;

Тип 11 – 33: с верхней крышкой, боковыми экранами, монтажный комплект с воздухоотводчиками и угловыми консолями прилагается, заглушки установлены;

Тип 12 – 33: с разделительным клапаном Therm X2.

### Крепление

4 накладки на задней стороне радиатора (начиная с монтажной длины 1800 мм - 6 штук), угловые консоли, распорка, держатель входят в комплект поставки.


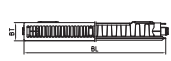
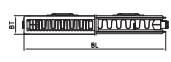
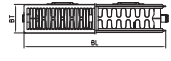


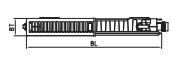
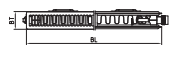



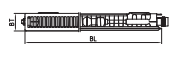
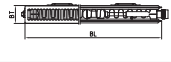





### Окраска

Белый цвет Kermi (RAL 9016).

Благодаря новой концепции окраски фирмы Kermi возможен индивидуальный подбор цвета.

Присоединительная резьба всех плоских радиаторов фирмы Kermi соответствует стандарту DIN V 3838.

# ТЕХНИЧЕСКИЕ ХАРАКТЕРИСТИКИ РАДИАТОРЫ PLAN

| Краткое описание артикула                     |  | Номер RAL рег. знак качества  | Монтажная высота (мм) | Монтажная длина (мм) | Монтажная ширина (мм) |     |
|---|--|---|-----------------------|----------------------|-----------------------|-----|
| <b>Therm X2 Plan-K</b>                        |  |   |                       |                      |                       |     |
| Тип 10  | Однорядный<br>Без конвектора<br>Без облицовки                                  |    | 0124                  | 305 - 905            | 405 - 3005            | 63  |
| Тип 11  | Однорядный<br>Один конвектор<br>С облицовкой                                   |    | 0125                  | 305 - 905            | 405 - 3005            | 63  |
| Тип 12  | Двухрядный<br>Один конвектор. С облицовкой.<br>Последов. подключение панелей   |    | 0126                  | 305 - 905            | 405 - 3005            | 66  |
| Тип 22  | Двухрядный<br>Два конвектора. С облицовкой.<br>Последов. подключение панелей   |    | 0128                  | 305 - 905            | 405 - 3005            | 102 |
| Тип 33  | Трехрядный<br>Три конвектора. С облицовкой.<br>Последов. подключение панелей   |    | 0129                  | 305 - 905            | 405 - 3005            | 157 |
| <b>Therm X2 Plan-V</b>                        |  |   |                       |                      |                       |     |
| Тип 10  | Однорядный<br>Без конвектора<br>Без облицовки                                  |    | 0124                  | 305 - 905            | 405 - 3005            | 63  |
| Тип 11  | Однорядный<br>Один конвектор<br>С облицовкой                                   |    | 0125                  | 305 - 905            | 405 - 3005            | 63  |
| Тип 12  | Двухрядный.<br>Один конвектор. С облицовкой.<br>Последов. подключение панелей  |   | 0126                  | 305 - 905            | 405 - 3005            | 66  |
| Тип 22  | Двухрядный.<br>Два конвектора. С облицовкой.<br>Последов. подключение панелей  |  | 0128                  | 305 - 905            | 405 - 3005            | 102 |
| Тип 33  | Трехрядный.<br>Три конвектора. С облицовкой.<br>Последов. подключение панелей  |  | 0129                  | 305 - 905            | 405 - 3005            | 157 |
| <b>Therm X2 Plan-VM</b>                       |  |   |                       |                      |                       |     |
| Тип 10  | Однорядный<br>Без конвектора<br>Без облицовки                                  |  | 0124                  | 305 - 905            | 405 - 2605            | 63  |
| Тип 11  | Однорядный<br>Один конвектор<br>С облицовкой                                   |  | 0125                  | 305 - 905            | 405 - 2605            | 63  |
| Тип 12  | Двухрядный.<br>Один конвектор. С облицовкой.<br>Последов. подключение панелей  |  | 0126                  | 305 - 905            | 405 - 2605            | 66  |
| Тип 22  | Двухрядный.<br>Два конвектора. С облицовкой.<br>Последов. подключение панелей  |  | 0128                  | 305 - 905            | 405 - 2605            | 102 |
| Тип 33  | Трехрядный.<br>Три конвектора. С облицовкой.<br>Последов. подключение панелей  |  | 0129                  | 305 - 905            | 405 - 2605            | 157 |
| <b>Therm X2 Plan-V Hygiene/Plan-K Hygiene</b> |  |   |                       |                      |                       |     |
| Тип 10  | Однорядный<br>Без конвектора<br>Без облицовки                                  |  | 0124                  | 305 - 905            | 405 - 3005            | 63  |
| Тип 20  | Двухрядный.<br>Без конвектора. Без облицовки.<br>Последов. подключение панелей |  | 0130                  | 305 - 905            | 405 - 3005            | 102 |
| Тип 30  | Трехрядный.<br>Без конвектора. Без облицовки.<br>Последов. подключение панелей |  | 0131                  | 305 - 905            | 405 - 3005            | 157 |

## Вентильный радиатор Therm X2 Plan

### Подключение

Внешняя резьба 2 x G3/4" для резьбозажимного подключения снизу справа (по специальному заказу – снизу слева, без наценки), при однотрубном соединении использовать байпасное резьбовое подключение.

Боковая внутренняя резьба 3 x 3 x G1/2".

### Конструкция VM (вентильный радиатор с центральным подключением)

Внешняя резьба 2 x G3/4" для резьбозажимного подключения снизу справа, подвод всегда слева, независимо от положения вентиля.

Стандартное положение = вентиль справа (вентиль слева – без наценки).

Боковая внутренняя резьба 4 x G1/2".

### Условия эксплуатации

Максимальная рабочая температура 110° С, макс. рабочее давление 10 бар (контрольное давление 13 бар).

### Объем поставки

Тип 10: с преднастроенным вентиляем, с установленными заглушками и воздухоотводчиками;

Тип 11 – 33: с преднастроенным вентиляем, с верхней крышкой и боковыми экранами, а также установленными заглушками и воздухоотводчиками. Набор для крепления радиаторов с угловыми консолями прилагается для всех типов.

### Крепление

4 накладки на задней стороне радиатора (начиная с монтажной длины 1800 мм - 6 штук), угловые консоли, распорка, держатель входят в комплект поставки.

### Окраска

Белый цвет Kermi (RAL 9016).

Благодаря новой концепции окраски фирмы Kermi возможен индивидуальный подбор цвета.

## Компактные радиаторы Therm X2 Plan

### Расстояние между втулками

Монтажная высота 54 мм.

### Подключение

Внутренняя резьба 4 x G1/2".

### Условия эксплуатации

Максимальная рабочая температура 110° С, макс. рабочее давление 10 бар (контрольное давление 13 бар).

### Объем поставки

Тип 10: монтажный набор с воздухоотводчиками, угловыми консолями и установленными заглушками;

Тип 11 – 33: с верхней крышкой, боковыми экранами, монтажный комплект с воздухоотводчиками и угловыми консолями прилагается, заглушки установлены.

Тип 12 – 33: с разделительным клапаном Therm X2.

### Крепление

4 накладки на задней стороне радиатора (начиная с монтажной длины 1800 мм - 6 штук), угловые консоли, распорка, держатель входят в комплект поставки.

### Окраска

Белый цвет Kermi (RAL 9016).

Благодаря новой концепции окраски фирмы Kermi возможен индивидуальный подбор цвета.

## Радиаторы Therm X2 Plan Hygiene

Те же характеристики, что у вентильных или компактных радиаторов.

### Исключение:

Объем поставки: радиаторы не оснащены верхней крышкой и боковыми экранами.

Вентильные радиаторы  
Kermi Therm X2 Profil

Вентильные радиаторы  
Kermi Therm X2 Profil с  
центральной  
подключением

Компактные радиаторы  
Kermi Therm X2 Profil

# THERM X2 PROFIL-V/-VM/-K ОБЩЕЕ ОПИСАНИЕ



## Объем поставки

- Радиаторы Therm X2 Profil с крепёжными накладками. Поверхность окрашена методом порошковой окраски с предварительной грунтовкой.
- Верхний и боковые экраны, кроме Тип 10 (снимаются при чистке).
- Угловые консоли, распорка, держатели, вентиляционная крышка без наценки, заглушки установлены

## Крепление

- Крепится на 4 накладки до высоты 1600 мм и 6 накладок начиная с высоты 1800 мм

## Окраска

- Блестящее двухслойное лаковое покрытие, не выделяет вредных веществ для окружающей среды, равномерное, без капель
- Соответствует DIN 55900-FWA: обезжиренная поверхность, обработана фосфатом железа, грунтована катодной лакировкой по методу катодного погружения и порошковым напылением
- Стандарт: белый цвет Kermi (RAL 9016)
- Окраска другим цветом - по запросу

## Качество

- Проверено RAL
- Все радиаторы испытаны на герметичность
- Контрольное давление: 13,0 бар
- Макс. рабочее давление: 10,0 бар
- Макс. рабочая температура: 110° C
- Сертификация согласно DIN EN ISO 9001:2000
- Монтажное исполнение соответствует требованиям бывшего BAGUV (Союза страхователей за счет федерального бюджета), кроме Тип 10

## Гарантия 5 лет

- Действие гарантии распространяется только на радиаторы, установленные в закрытой системе отопления.

## Упаковка

- Готовое к монтажу изделие упаковано в картон и запаяно в полиэтиленовую плёнку
- Для выполнения монтажа удалять упаковку не требуется

## Подключение

- Вентильные радиаторы Therm X2 Profil: наружная резьба 2 x G 3/4", стандартное подключение справа, по желанию – подключение слева, без наценки, внутренняя резьба 3 x G 1/2" сбоку
- Вентильные радиаторы Therm X2 Profil с центральным подключением: наружная резьба 2 x G 3/4", стандартное подключение справа, по желанию – подключение слева, без наценки.  
Подвод всегда слева, независимо от положения вентильного клапана. Одинаковое расстояние от присоединительных втулок до стены – у всех многослойных радиаторов.
- Компактные радиаторы Therm X2 Profil: внутренняя резьба 4 x G 1/2"

## Дополнительно с вентильными радиаторами:

- Вентиль на заводе настроен на заданную тепловую мощность с заранее установленными показателями  $k_v$
- Заглушками и воздухоотводчиками установлены и уплотнены




## Примечание:

Необходимо соблюдать монтажные нормы и правила, принятые в данной отрасли (условия эксплуатации, качество воды).



# THERM X2 PROFIL-V / -VM / -K

## РАСЧЕТ МОЩНОСТИ РАДИАТОРОВ

| Зарегистрированные показатели мощности радиаторов Therm X2 Profil-V / Therm X2 Profil-VM / Profil-K |                  |        |                  |        |  |        |  |        |  |        |
|---|------------------|--------|------------------|--------|--|--------|--|--------|--|--------|
| Монтажная высота, в мм  | Тип 10           |        | Тип 11           |        | Тип 12   |        | Тип 22   |        | Тип 33   |        |
|   | $\Phi_{SL}$ Вт/м | n      | $\Phi_{SL}$ Вт/м | n      | $\Phi_{SL}$ Вт/м   | n      | $\Phi_{SL}$ Вт/м   | n      | $\Phi_{SL}$ Вт/м   | n      |
| 300   | 359              | 1,2500 | 598              | 1,2500 | 742  | 1,2800 | 1022   | 1,2600 | 1461   | 1,3000 |
| 400   | 457              | 1,2500 | 760              | 1,2500 | 941  | 1,2900 | 1283   | 1,2700 | 1837   | 1,3100 |
| 500   | 557              | 1,2600 | 918              | 1,2600 | 1135   | 1,3000 | 1540   | 1,2800 | 2197   | 1,3200 |
| 600   | 658              | 1,2600 | 1076             | 1,2700 | 1323   | 1,3000 | 1791   | 1,2900 | 2542   | 1,3300 |
| 900   | 967              | 1,2800 | 1534             | 1,2900 | 1830   | 1,3300 | 2503   | 1,3300 | 3467   | 1,3400 |
| Доля излучаемого тепла  | 50 %             |        | 35 %             |        | 20 %   |        | 20 %   |        | 10 %   |        |
|   |                  |        |                  |        |  30 % |        |  30 % |        |  20 % |        |

$\Phi_{SL}$  = нормативная тепловая мощность на 1 м монтажной длины в соответствии с DIN  
 При условии, что температура подводящей воды  $t_V = 75^\circ \text{C}$   
 Температура отводящей воды  $t_R = 65^\circ \text{C}$   
 Температура воздуха в помещении  $t_L = 20^\circ \text{C}$

n = экспонент характеристики радиатора для отопления помещения

На основании зарегистрированных показателей тепловой мощности на 1 м монтажной длины, для каждого конкретного значения монтажной длины можно определить стандартные значения тепловой мощности, которые приведены в таблицах характеристик.

$$\Phi_{SL} = \Phi_{SL} \times \text{монтажная длина в м}$$



# THERM X2 PROFIL-V/-VM/-K

## НОРМАТИВНАЯ ТЕПЛОВАЯ МОЩНОСТЬ В ВТ

ΔT 50

Температура воздуха 20° C

Температура воды 75/65° C

| Тип                    | Монтажная высота 300 |      |      |      |      | Монтажная высота 400 |      |      |      |      | Монтажная высота 500 |      |      |      |      | Монтажная высота 600 |      |      |      |      | Монтажная высота 900 |      |      |      |      |      |      |      |      |       |      |      |      |      |       |
|------------------------|----------------------|------|------|------|------|----------------------|------|------|------|------|----------------------|------|------|------|------|----------------------|------|------|------|------|----------------------|------|------|------|------|------|------|------|------|-------|------|------|------|------|-------|
|                        | 10                   | 11   | 12   | 22   | 33   | 10                   | 11   | 12   | 22   | 33   | 10                   | 11   | 12   | 22   | 33   | 10                   | 11   | 12   | 22   | 33   | 10                   | 11   | 12   | 22   | 33   | 10   | 11   | 12   | 22   | 33    |      |      |      |      |       |
| Монтажная высота, в мм |                      |      |      |      |      |                      |      |      |      |      |                      |      |      |      |      |                      |      |      |      |      |                      |      |      |      |      |      |      |      |      |       |      |      |      |      |       |
| ВТ/М 75/65° C          | 359                  | 598  | 742  | 1022 | 1461 | 457                  | 760  | 941  | 1283 | 1837 | 557                  | 918  | 1135 | 1540 | 2197 | 658                  | 1076 | 1323 | 1791 | 2542 | 790                  | 1291 | 1588 | 2150 | 3050 | 856  | 1399 | 1720 | 2329 | 3305  | 967  | 1534 | 1830 | 2503 | 3467  |
| ВТ 75/65° C            | 144                  | 239  | 297  | 409  | 584  | 183                  | 304  | 377  | 513  | 735  | 223                  | 367  | 454  | 616  | 879  | 263                  | 430  | 529  | 717  | 1017 | 329                  | 538  | 662  | 896  | 1271 | 387  | 614  | 732  | 1001 | 1387  | 484  | 767  | 915  | 1251 | 1733  |
| ВТ 75/65° C            | 180                  | 299  | 371  | 511  | 730  | 229                  | 380  | 471  | 641  | 918  | 279                  | 459  | 567  | 770  | 1099 | 329                  | 538  | 662  | 896  | 1271 | 395                  | 646  | 794  | 1075 | 1525 | 484  | 767  | 915  | 1251 | 1733  | 580  | 920  | 1098 | 1502 | 2080  |
| ВТ 75/65° C            | 216                  | 359  | 445  | 613  | 876  | 274                  | 456  | 565  | 770  | 1102 | 334                  | 551  | 681  | 924  | 1318 | 395                  | 646  | 794  | 1075 | 1525 | 461                  | 753  | 926  | 1254 | 1779 | 580  | 920  | 1098 | 1502 | 2080  | 677  | 1074 | 1281 | 1752 | 2427  |
| ВТ 75/65° C            | 252                  | 418  | 519  | 715  | 1022 | 320                  | 532  | 659  | 898  | 1286 | 390                  | 643  | 794  | 1078 | 1538 | 461                  | 753  | 926  | 1254 | 1779 | 527                  | 861  | 1058 | 1433 | 2034 | 677  | 1074 | 1281 | 1752 | 2427  | 774  | 1227 | 1464 | 2002 | 2773  |
| ВТ 75/65° C            | 287                  | 478  | 594  | 817  | 1169 | 366                  | 608  | 753  | 1026 | 1469 | 446                  | 735  | 908  | 1232 | 1758 | 527                  | 861  | 1058 | 1433 | 2034 | 592                  | 968  | 1191 | 1612 | 2288 | 677  | 1074 | 1281 | 1752 | 2427  | 870  | 1381 | 1647 | 2252 | 3120  |
| ВТ 75/65° C            | 323                  | 538  | 668  | 920  | 1315 | 412                  | 684  | 847  | 1155 | 1653 | 502                  | 827  | 1021 | 1386 | 1977 | 592                  | 968  | 1191 | 1612 | 2288 | 658                  | 1076 | 1323 | 1791 | 2542 | 774  | 1227 | 1464 | 2002 | 2773  | 967  | 1534 | 1830 | 2503 | 3467  |
| ВТ 75/65° C            | 359                  | 598  | 742  | 1022 | 1461 | 457                  | 760  | 941  | 1283 | 1837 | 557                  | 918  | 1135 | 1540 | 2197 | 658                  | 1076 | 1323 | 1791 | 2542 | 790                  | 1291 | 1588 | 2150 | 3050 | 856  | 1399 | 1720 | 2329 | 3305  | 967  | 1534 | 1830 | 2503 | 3467  |
| ВТ 75/65° C            | 395                  | 657  | 816  | 1124 | 1607 | 503                  | 836  | 1036 | 1411 | 2020 | 613                  | 1010 | 1248 | 1694 | 2417 | 724                  | 1184 | 1455 | 1971 | 2796 | 790                  | 1291 | 1588 | 2150 | 3050 | 856  | 1399 | 1720 | 2329 | 3305  | 1064 | 1688 | 2013 | 2753 | 3814  |
| ВТ 75/65° C            | 431                  | 717  | 890  | 1226 | 1753 | 549                  | 912  | 1130 | 1540 | 2204 | 669                  | 1102 | 1362 | 1848 | 2637 | 790                  | 1291 | 1588 | 2150 | 3050 | 790                  | 1291 | 1588 | 2150 | 3050 | 856  | 1399 | 1720 | 2329 | 3305  | 1161 | 1841 | 2196 | 3003 | 4160  |
| ВТ 75/65° C            | 467                  | 777  | 965  | 1328 | 1899 | 594                  | 988  | 1224 | 1668 | 2388 | 725                  | 1194 | 1475 | 2002 | 2856 | 856                  | 1399 | 1720 | 2329 | 3305 | 856                  | 1399 | 1720 | 2329 | 3305 | 922  | 1506 | 1852 | 2508 | 3559  | 1257 | 1994 | 2379 | 3253 | 4507  |
| ВТ 75/65° C            | 503                  | 837  | 1039 | 1430 | 2045 | 640                  | 1064 | 1318 | 1796 | 2571 | 780                  | 1286 | 1589 | 2156 | 3076 | 922                  | 1506 | 1852 | 2508 | 3559 | 922                  | 1506 | 1852 | 2508 | 3559 | 1053 | 1721 | 2117 | 2866 | 4067  | 1354 | 2148 | 2562 | 3504 | 4854  |
| ВТ 75/65° C            | 575                  | 956  | 1187 | 1635 | 2337 | 732                  | 1215 | 1506 | 2053 | 2939 | 892                  | 1470 | 1815 | 2464 | 3515 | 1053                 | 1721 | 2117 | 2866 | 4067 | 1053                 | 1721 | 2117 | 2866 | 4067 | 1185 | 1937 | 2382 | 3225 | 4576  | 1547 | 2455 | 2928 | 4004 | 5547  |
| ВТ 75/65° C            | 647                  | 1076 | 1336 | 1839 | 2629 | 823                  | 1367 | 1695 | 2309 | 3306 | 1003                 | 1653 | 2042 | 2772 | 3955 | 1185                 | 1937 | 2382 | 3225 | 4576 | 1185                 | 1937 | 2382 | 3225 | 4576 | 1316 | 2152 | 2646 | 3583 | 5084  | 1741 | 2761 | 3294 | 4505 | 6240  |
| ВТ 75/65° C            | 719                  | 1195 | 1484 | 2044 | 2921 | 914                  | 1519 | 1883 | 2566 | 3673 | 1115                 | 1837 | 2269 | 3080 | 4394 | 1316                 | 2152 | 2646 | 3583 | 5084 | 1316                 | 2152 | 2646 | 3583 | 5084 | 1934 | 3068 | 3660 | 5005 | 6934  | 1934 | 3068 | 3660 | 5005 | 6934  |
| ВТ 75/65° C            | 827                  | 1375 | 1707 | 2350 | 3359 | 1052                 | 1747 | 2165 | 2951 | 4224 | 1282                 | 2112 | 2610 | 3542 | 5053 | 1514                 | 2475 | 3043 | 4120 | 5847 | 1514                 | 2475 | 3043 | 4120 | 5847 | 2224 | 3528 | 4209 | 5756 | 7974  | 2224 | 3528 | 4209 | 5756 | 7974  |
| ВТ 75/65° C            | 934                  | 1554 | 1929 | 2657 | 3798 | 1189                 | 1975 | 2448 | 3336 | 4775 | 1449                 | 2388 | 2950 | 4004 | 5713 | 1711                 | 2797 | 3440 | 4658 | 6609 | 1711                 | 2797 | 3440 | 4658 | 6609 | 2514 | 3989 | 4759 | 6507 | 9014  | 2514 | 3989 | 4759 | 6507 | 9014  |
| ВТ 75/65° C            | 1078                 | 1793 | 2226 | 3065 | 4382 | 1372                 | 2279 | 2824 | 3849 | 5510 | 1672                 | 2755 | 3404 | 4620 | 6591 | 1975                 | 3228 | 3969 | 5374 | 7626 | 1975                 | 3228 | 3969 | 5374 | 7626 | 2901 | 4602 | 5491 | 7508 | 10401 | 2901 | 4602 | 5491 | 7508 | 10401 |

Примечание:

Расчет мощности радиаторов:  
Таблицы пересчета с факторами коррективы для отклонений расчетных температур Вы найдете в разделе «Расчет параметров радиаторов / факторы коррективы» в настоящем приложении.

Примечание:

Радиаторы модели Therm X2 Profil-VM имеют ограничения по монтажной длине.

# ТHERM X2 PROFIL-V/-VM/-K ТЕПЛОВАЯ МОЩНОСТЬ В ВТ

ΔT 60 / ΔT 70

Температура воздуха 20° C

Температура воды 90/70° C  
100/80° C

Примечание:

В основе таблиц пересчета лежит значение экспонентов радиаторов (см. таблицы «Зарегистрированные показатели мощности»)

Примечание:

Радиаторы модели Therm X2 Profil-VM имеют ограничения по монтажной длине.

| Тип             | Монтажная высота 300 |      |      |      |      | Монтажная высота 400 |      |      |      |      | Монтажная высота 500 |      |      |      |       | Монтажная высота 600 |      |      |      |       | Монтажная высота 900 |      |      |       |       |
|-----------------|----------------------|------|------|------|------|----------------------|------|------|------|------|----------------------|------|------|------|-------|----------------------|------|------|------|-------|----------------------|------|------|-------|-------|
|                 | 10                   | 11   | 12   | 22   | 33   | 10                   | 11   | 12   | 22   | 33   | 10                   | 11   | 12   | 22   | 33    | 10                   | 11   | 12   | 22   | 33    | 10                   | 11   | 12   | 22    | 33    |
| 400 ВТ 90/70°С  | 179                  | 298  | 372  | 510  | 735  | 228                  | 379  | 473  | 642  | 926  | 278                  | 459  | 571  | 772  | 1109  | 329                  | 538  | 666  | 900  | 1286  | 485                  | 770  | 926  | 1266  | 1756  |
| 100/80°С        | 218                  | 362  | 455  | 622  | 901  | 277                  | 461  | 579  | 783  | 1136 | 339                  | 559  | 700  | 943  | 1364  | 401                  | 657  | 816  | 1101 | 1583  | 592                  | 943  | 1140 | 1559  | 2167  |
| 500 ВТ 90/70°С  | 224                  | 373  | 465  | 638  | 919  | 285                  | 474  | 591  | 803  | 1157 | 348                  | 574  | 714  | 965  | 1387  | 411                  | 673  | 832  | 1125 | 1607  | 606                  | 963  | 1157 | 1582  | 2196  |
| 100/80°С        | 272                  | 453  | 568  | 777  | 1126 | 347                  | 576  | 723  | 979  | 1421 | 424                  | 699  | 875  | 1179 | 1705  | 501                  | 821  | 1020 | 1376 | 1979  | 741                  | 1179 | 1425 | 1948  | 2708  |
| 600 ВТ 90/70°С  | 269                  | 447  | 558  | 766  | 1102 | 342                  | 568  | 709  | 963  | 1388 | 418                  | 688  | 856  | 1158 | 1664  | 493                  | 808  | 998  | 1349 | 1928  | 727                  | 1156 | 1388 | 1898  | 2635  |
| 100/80°С        | 327                  | 544  | 682  | 933  | 1351 | 416                  | 691  | 868  | 1175 | 1705 | 509                  | 838  | 1050 | 1415 | 2046  | 601                  | 985  | 1224 | 1652 | 2375  | 889                  | 1414 | 1710 | 2338  | 3250  |
| 700 ВТ 90/70°С  | 314                  | 522  | 651  | 893  | 1286 | 399                  | 663  | 827  | 1124 | 1620 | 487                  | 803  | 999  | 1351 | 1941  | 575                  | 942  | 1165 | 1574 | 2250  | 848                  | 1348 | 1620 | 2215  | 3074  |
| 100/80°С        | 381                  | 634  | 796  | 1088 | 1576 | 485                  | 806  | 1013 | 1371 | 1989 | 594                  | 978  | 1225 | 1651 | 2387  | 701                  | 1150 | 1428 | 1927 | 2771  | 1037                 | 1650 | 1995 | 2728  | 3792  |
| 800 ВТ 90/70°С  | 358                  | 596  | 744  | 1021 | 1470 | 456                  | 758  | 946  | 1284 | 1851 | 557                  | 918  | 1142 | 1544 | 2218  | 658                  | 1077 | 1331 | 1799 | 2571  | 970                  | 1541 | 1851 | 2531  | 3513  |
| 100/80°С        | 436                  | 725  | 909  | 1244 | 1802 | 555                  | 921  | 1157 | 1567 | 2273 | 678                  | 1118 | 1399 | 1887 | 2728  | 801                  | 1314 | 1632 | 2202 | 3167  | 1185                 | 1886 | 2280 | 3118  | 4333  |
| 900 ВТ 90/70°С  | 403                  | 671  | 837  | 1148 | 1653 | 513                  | 852  | 1064 | 1445 | 2083 | 626                  | 1032 | 1284 | 1737 | 2496  | 740                  | 1211 | 1498 | 2024 | 2893  | 1091                 | 1734 | 2083 | 2848  | 3952  |
| 100/80°С        | 490                  | 816  | 1023 | 1399 | 2027 | 624                  | 1037 | 1302 | 1762 | 2557 | 763                  | 1258 | 1574 | 2123 | 3069  | 901                  | 1478 | 1836 | 2477 | 3563  | 1333                 | 2122 | 2565 | 3507  | 4875  |
| 1000 ВТ 90/70°С | 448                  | 745  | 930  | 1276 | 1837 | 570                  | 947  | 1182 | 1605 | 2314 | 696                  | 1147 | 1427 | 1930 | 2773  | 822                  | 1346 | 1664 | 2249 | 3214  | 1212                 | 1926 | 2314 | 3164  | 4391  |
| 100/80°С        | 545                  | 906  | 1136 | 1554 | 2252 | 693                  | 1152 | 1447 | 1958 | 2841 | 848                  | 1397 | 1749 | 2359 | 3410  | 1001                 | 1642 | 2040 | 2753 | 3958  | 1481                 | 2357 | 2850 | 3897  | 5417  |
| 1100 ВТ 90/70°С | 493                  | 820  | 1023 | 1404 | 2021 | 627                  | 1042 | 1300 | 1766 | 2545 | 766                  | 1262 | 1570 | 2123 | 3050  | 904                  | 1481 | 1830 | 2474 | 3535  | 1333                 | 2119 | 2545 | 3480  | 4830  |
| 100/80°С        | 599                  | 997  | 1250 | 1710 | 2477 | 763                  | 1267 | 1591 | 2154 | 3125 | 933                  | 1537 | 1924 | 2594 | 3751  | 1101                 | 1806 | 2244 | 3028 | 4354  | 1629                 | 2593 | 3135 | 4287  | 5958  |
| 1200 ВТ 90/70°С | 538                  | 894  | 1116 | 1531 | 2204 | 684                  | 1136 | 1419 | 1926 | 2777 | 835                  | 1377 | 1712 | 2316 | 3328  | 986                  | 1615 | 1997 | 2699 | 3857  | 1455                 | 2311 | 2777 | 3797  | 5269  |
| 100/80°С        | 654                  | 1087 | 1364 | 1865 | 2702 | 832                  | 1382 | 1736 | 2350 | 3409 | 1017                 | 1677 | 2099 | 2830 | 4092  | 1202                 | 1971 | 2448 | 3303 | 4750  | 1777                 | 2829 | 3420 | 4676  | 6500  |
| 1300 ВТ 90/70°С | 582                  | 969  | 1209 | 1659 | 2388 | 741                  | 1231 | 1537 | 2087 | 3008 | 905                  | 1491 | 1855 | 2509 | 3605  | 1069                 | 1750 | 2163 | 2924 | 4178  | 1576                 | 2504 | 3008 | 4113  | 5708  |
| 100/80°С        | 708                  | 1178 | 1477 | 2021 | 2927 | 901                  | 1497 | 1881 | 2546 | 3693 | 1102                 | 1816 | 2274 | 3066 | 4433  | 1302                 | 2135 | 2652 | 3578 | 5146  | 1925                 | 3064 | 3705 | 5066  | 7042  |
| 1400 ВТ 90/70°С | 627                  | 1043 | 1302 | 1786 | 2572 | 798                  | 1326 | 1655 | 2247 | 3240 | 974                  | 1606 | 1998 | 2702 | 3882  | 1151                 | 1884 | 2330 | 3149 | 4500  | 1697                 | 2697 | 3240 | 4430  | 6147  |
| 100/80°С        | 763                  | 1269 | 1591 | 2176 | 3153 | 971                  | 1613 | 2025 | 2742 | 3978 | 1187                 | 1956 | 2449 | 3302 | 4774  | 1402                 | 2299 | 2856 | 3854 | 5542  | 2074                 | 3300 | 3990 | 5456  | 7583  |
| 1600 ВТ 90/70°С | 717                  | 1192 | 1488 | 2042 | 2939 | 912                  | 1515 | 1891 | 2568 | 3702 | 1114                 | 1835 | 2283 | 3088 | 4437  | 1315                 | 2154 | 2662 | 3598 | 5142  | 1939                 | 3082 | 3702 | 5062  | 7026  |
| 100/80°С        | 872                  | 1450 | 1818 | 2487 | 3603 | 1109                 | 1843 | 2315 | 3133 | 4546 | 1357                 | 2236 | 2799 | 3774 | 5456  | 1602                 | 2628 | 3264 | 4404 | 6334  | 2370                 | 3772 | 4560 | 6235  | 8667  |
| 1800 ВТ 90/70°С | 806                  | 1341 | 1674 | 2297 | 3307 | 1026                 | 1705 | 2128 | 2889 | 4165 | 1253                 | 2065 | 2569 | 3474 | 4991  | 1480                 | 2423 | 2995 | 4048 | 5785  | 2182                 | 3467 | 4165 | 5695  | 7904  |
| 100/80°С        | 981                  | 1631 | 2046 | 2798 | 4053 | 1248                 | 2073 | 2604 | 3525 | 5114 | 1526                 | 2515 | 3149 | 4245 | 6138  | 1802                 | 2956 | 3672 | 4955 | 7125  | 2666                 | 4243 | 5130 | 7014  | 9750  |
| 2000 ВТ 90/70°С | 896                  | 1490 | 1860 | 2552 | 3674 | 1140                 | 1894 | 2364 | 3210 | 4628 | 1392                 | 2294 | 2854 | 3860 | 5546  | 1644                 | 2692 | 3328 | 4498 | 6428  | 2424                 | 3852 | 4628 | 6328  | 8782  |
| 100/80°С        | 1090                 | 1812 | 2273 | 3109 | 4504 | 1387                 | 2304 | 2893 | 3917 | 5682 | 1696                 | 2795 | 3499 | 4717 | 6820  | 2003                 | 3285 | 4080 | 5505 | 7917  | 2962                 | 4715 | 5700 | 7794  | 10833 |
| 2300 ВТ 90/70°С | 1030                 | 1714 | 2139 | 2935 | 4225 | 1311                 | 2178 | 2719 | 3692 | 5322 | 1601                 | 2638 | 3282 | 4439 | 6378  | 1891                 | 3096 | 3827 | 5173 | 7392  | 2788                 | 4430 | 5322 | 7277  | 10099 |
| 100/80°С        | 1253                 | 2084 | 2614 | 3575 | 5179 | 1595                 | 2649 | 3327 | 4504 | 6534 | 1950                 | 3214 | 4023 | 5425 | 7843  | 2303                 | 3777 | 4692 | 6331 | 9104  | 3407                 | 5422 | 6555 | 8963  | 12458 |
| 2600 ВТ 90/70°С | 1165                 | 1937 | 2418 | 3318 | 4776 | 1482                 | 2462 | 3073 | 4173 | 6016 | 1810                 | 2982 | 3710 | 5018 | 7210  | 2137                 | 3500 | 4326 | 5847 | 8356  | 3151                 | 5008 | 6016 | 8226  | 11417 |
| 100/80°С        | 1417                 | 2356 | 2955 | 4042 | 5855 | 1803                 | 2995 | 3761 | 5092 | 7387 | 2204                 | 3633 | 4548 | 6132 | 8866  | 2604                 | 4270 | 5304 | 7157 | 10292 | 3851                 | 6129 | 7410 | 10132 | 14083 |
| 3000 ВТ 90/70°С | 1344                 | 2235 | 2790 | 3828 | 5511 | 1710                 | 2841 | 3546 | 4815 | 6942 | 2088                 | 3441 | 4281 | 5790 | 8319  | 2466                 | 4038 | 4992 | 6747 | 9642  | 3636                 | 5778 | 6942 | 9492  | 13173 |
| 100/80°С        | 1635                 | 2718 | 3409 | 4663 | 6756 | 2080                 | 3455 | 4340 | 5875 | 8523 | 2544                 | 4192 | 5248 | 7076 | 10230 | 3004                 | 4927 | 6119 | 8258 | 11875 | 4443                 | 7072 | 8550 | 11691 | 16250 |

# THERM X2 PROFIL-V/-VM/-K

## ПРЕДНАСТРОЕННЫЕ ЗНАЧЕНИЯ ПОКАЗАТЕЛЯ $K_V$

| Монтажная глубина, в мм | Тип 10 |      |      |      |      | Тип 11 |      |      |      |      | Тип 12 |      |      |      |      | Тип 22 |      |      |      |      | Тип 33 |      |      |      |      |      |
|-------------------------|--------|------|------|------|------|--------|------|------|------|------|--------|------|------|------|------|--------|------|------|------|------|--------|------|------|------|------|------|
|                         | 300    | 400  | 500  | 600  | 900  | 300    | 400  | 500  | 600  | 900  | 300    | 400  | 500  | 600  | 900  | 300    | 400  | 500  | 600  | 900  | 300    | 400  | 500  | 600  | 900  |      |
| 400                     | 5,5*   | 5,5* | 5,5* | 5,5* | 5,5* | 5,5*   | 5,5* | 5,5* | 5,5* | 5,5* | 5,5*   | 5,5* | 5,5* | 5,5* | 5,5* | 5,5*   | 5,5* | 5,5* | 5,5* | 5,5* | 5,5*   | 5,5* | 5,5* | 5,5* | 5,5* | 5,5* |
| 500                     | 5,5*   | 5,5* | 5,5* | 5,5* | 5,5* | 5,5*   | 5,5* | 5,5* | 5,5* | 5,5* | 5,5*   | 5,5* | 5,5* | 5,5* | 5,5* | 5,5*   | 5,5* | 5,5* | 5,5* | 5,5* | 5,5*   | 5,5* | 5,5* | 5,5* | 5,5* | 5,5* |
| 600                     | 5,5*   | 5,5* | 5,5* | 5,5* | 5,5* | 5,5*   | 5,5* | 5,5* | 5,5* | 5,5* | 5,5*   | 5,5* | 5,5* | 5,5* | 5,5* | 5,5*   | 5,5* | 5,5* | 5,5* | 5,5* | 5,5*   | 5,5* | 5,5* | 5,5* | 5,5* | 5,5* |
| 700                     | 5,5*   | 5,5* | 5,5* | 5,5* | 5,5* | 5,5*   | 5,5* | 5,5* | 5,5* | 5,5* | 5,5*   | 5,5* | 5,5* | 5,5* | 5,5* | 5,5*   | 5,5* | 5,5* | 5,5* | 5,5* | 5,5*   | 5,5* | 5,5* | 5,5* | 5,5* | 5,5* |
| 800                     | 5,5*   | 5,5* | 5,5* | 5,5* | 5,5* | 5,5*   | 5,5* | 5,5* | 5,5* | 5,5* | 5,5*   | 5,5* | 5,5* | 5,5* | 5,5* | 5,5*   | 5,5* | 5,5* | 5,5* | 5,5* | 5,5*   | 5,5* | 5,5* | 5,5* | 5,5* | 5,5* |
| 900                     | 5,5*   | 5,5* | 5,5* | 5,5* | 5,5* | 5,5*   | 5,5* | 5,5* | 5,5* | 5,5* | 5,5*   | 5,5* | 5,5* | 5,5* | 5,5* | 5,5*   | 5,5* | 5,5* | 5,5* | 5,5* | 5,5*   | 5,5* | 5,5* | 5,5* | 5,5* | 5,5* |
| 1000                    | 5,5*   | 5,5* | 5,5* | 5,5* | 5,5* | 5,5*   | 5,5* | 5,5* | 5,5* | 5,5* | 5,5*   | 5,5* | 5,5* | 5,5* | 5,5* | 5,5*   | 5,5* | 5,5* | 5,5* | 5,5* | 5,5*   | 5,5* | 5,5* | 5,5* | 5,5* | 5,5* |
| 1100                    | 5,5*   | 5,5* | 5,5* | 5,5* | 5,5* | 5,5*   | 5,5* | 5,5* | 5,5* | 5,5* | 5,5*   | 5,5* | 5,5* | 5,5* | 5,5* | 5,5*   | 5,5* | 5,5* | 5,5* | 5,5* | 5,5*   | 5,5* | 5,5* | 5,5* | 5,5* | 5,5* |
| 1200                    | 5,5*   | 5,5* | 5,5* | 5,5* | 5,5* | 5,5*   | 5,5* | 5,5* | 5,5* | 5,5* | 5,5*   | 5,5* | 5,5* | 5,5* | 5,5* | 5,5*   | 5,5* | 5,5* | 5,5* | 5,5* | 5,5*   | 5,5* | 5,5* | 5,5* | 5,5* | 5,5* |
| 1300                    | 5,5*   | 5,5* | 5,5* | 5,5* | 5,5* | 5,5*   | 5,5* | 5,5* | 5,5* | 5,5* | 5,5*   | 5,5* | 5,5* | 5,5* | 5,5* | 5,5*   | 5,5* | 5,5* | 5,5* | 5,5* | 5,5*   | 5,5* | 5,5* | 5,5* | 5,5* | 5,5* |
| 1400                    | 5,5*   | 5,5* | 5,5* | 5,5* | 5,5* | 5,5*   | 5,5* | 5,5* | 5,5* | 5,5* | 5,5*   | 5,5* | 5,5* | 5,5* | 5,5* | 5,5*   | 5,5* | 5,5* | 5,5* | 5,5* | 5,5*   | 5,5* | 5,5* | 5,5* | 5,5* | 5,5* |
| 1600                    | 5,5*   | 5,5* | 5,5* | 5,5* | 5,5* | 5,5*   | 5,5* | 5,5* | 5,5* | 5,5* | 5,5*   | 5,5* | 5,5* | 5,5* | 5,5* | 5,5*   | 5,5* | 5,5* | 5,5* | 5,5* | 5,5*   | 5,5* | 5,5* | 5,5* | 5,5* | 5,5* |
| 1800                    | 5,5*   | 5,5* | 5,5* | 5,5* | 5,5* | 5,5*   | 5,5* | 5,5* | 5,5* | 5,5* | 5,5*   | 5,5* | 5,5* | 5,5* | 5,5* | 5,5*   | 5,5* | 5,5* | 5,5* | 5,5* | 5,5*   | 5,5* | 5,5* | 5,5* | 5,5* | 5,5* |
| 2000                    | 5,5*   | 5,5* | 5,5* | 5,5* | 5,5* | 5,5*   | 5,5* | 5,5* | 5,5* | 5,5* | 5,5*   | 5,5* | 5,5* | 5,5* | 5,5* | 5,5*   | 5,5* | 5,5* | 5,5* | 5,5* | 5,5*   | 5,5* | 5,5* | 5,5* | 5,5* | 5,5* |
| 2300                    | 2,5    | 2,5  | 2,5  | 2,5  | 2,5  | 2,5    | 2,5  | 2,5  | 2,5  | 2,5  | 2,5    | 2,5  | 2,5  | 2,5  | 2,5  | 2,5    | 2,5  | 2,5  | 2,5  | 2,5  | 2,5    | 2,5  | 2,5  | 2,5  | 2,5  | 2,5  |
| 2600                    | 2,5    | 2,5  | 2,5  | 2,5  | 2,5  | 2,5    | 2,5  | 2,5  | 2,5  | 2,5  | 2,5    | 2,5  | 2,5  | 2,5  | 2,5  | 2,5    | 2,5  | 2,5  | 2,5  | 2,5  | 2,5    | 2,5  | 2,5  | 2,5  | 2,5  | 2,5  |
| 3000                    | 2,5    | 2,5  | 2,5  | 2,5  | 2,5  | 2,5    | 2,5  | 2,5  | 2,5  | 2,5  | 2,5    | 2,5  | 2,5  | 2,5  | 2,5  | 2,5    | 2,5  | 2,5  | 2,5  | 2,5  | 2,5    | 2,5  | 2,5  | 2,5  | 2,5  | 2,5  |

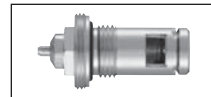
### Внимание!

Двухтрубная система:  
Вентильные радиаторы фирмы Kermi на заводе оснащаются вентильной вставкой, настроенной в соответствии с тепловой мощностью.

### Внимание!

Однотрубная система:  
При использовании вентильных радиаторов в однотрубных системах установить вентильную вставку в положение «8».

Значение показателя  $K_V$  определяется на основании измеренных параметров 70/55/20° С при перепаде давления 100 мбар.



| Маркировка вентиля |           |         |                  |
|--------------------|-----------|---------|------------------|
|                    | Положение | Цвет    | Показатель $K_V$ |
| V3K F              | 5,5*      | Желтый  | 0,13             |
| V3K S              | 2,5       | Белый   | 0,27             |
|                    | 4,5       | Красный | 0,42             |
|                    | 6         | Черный  | 0,57             |
|                    | 8         | Синий   | 0,75             |

\* Вентиль тонкой настройки V3K F.

Вентильные радиаторы  
Kermi Therm X2 Plan

Вентильные радиаторы  
Kermi Therm X2 Plan с  
центральной  
подключением

Компактные радиаторы  
Kermi Therm X2 Plan

# THERM X2 PLAN-V / -VM / -K ОБЩЕЕ ОПИСАНИЕ



## Объем поставки

- Радиаторы Therm X2 Plan с накладками для крепления. Поверхность окрашена методом порошковой окраски с предварительной грунтовкой.
- Верхний и боковые экраны (могут сниматься для чистки), кроме Тип 10 (снимаются при чистке)
- Угловые консоли, распорка, держатели, вентиляционная крышка без наценки, заглушки установлены.

## Крепление

- Крепится на 4 накладки до высоты 1605 мм и на 6 накладок, начиная с высоты 1805 мм

## Окраска

- Блестящее двухслойное лаковое покрытие, не выделяет вредных веществ для окружающей среды, равномерное, без капель
- Соответствует DIN 55900-FWA: обезжиренная поверхность, обработана фосфатом железа, грунтована катодной лакировкой по методу катодного погружения и порошковым напылением
- Стандарт: белый цвет Kermi (RAL 9016)
- Окраска другим цветом - по запросу

## Качество

- Проверено RAL
- Все радиаторы испытаны на герметичность
- Контрольное давление: 13,0 бар
- Макс. рабочее давление: 10,0 бар
- Макс. рабочая температура: 110° C
- Сертификация согласно DIN EN ISO 9001:2000
- Монтажное исполнение соответствует требованиям бывшего BAGUV (Союза страхователей за счет федерального бюджета).

## Гарантия 5 лет

- Действие гарантии распространяется только на радиаторы, установленные в закрытой системе отопления.

## Упаковка

- Готовое к монтажу изделие упаковано в картон и запаяно в полиэтиленовую пленку
- Для выполнения монтажа удалять упаковку не требуется

## Подключение

- Вентильные радиаторы Therm X2 Plan: наружная резьба 2 x G 3/4", стандартное подключение справа, по желанию – подключение слева, без наценки, внутренняя резьба 3 x G 1/2" сбоку
- Вентильные радиаторы Therm X2 Plan с центральным подключением: наружная резьба 2 x G 3/4", стандартное подключение справа, по желанию – подключение слева, без наценки.  
Подвод всегда слева, независимо от положения вентильного клапана. Одинаковое расстояние от присоединительных втулок до стены – у всех радиаторов.
- Компактные радиаторы Plan: внутренняя резьба 4 x G 1/2"

## Дополнительно с вентильными радиаторами:

- Вентиль на заводе настроен на заданную тепловую мощность с заранее установленными показателями  $k_v$
- Заглушки и воздухоотводчики установлены и уплотнены

## Примечание:

Необходимо соблюдать монтажные нормы и правила, принятые в данной отрасли (условия эксплуатации, качество воды).

# THERM X2 PLAN-V/-VM/-K ВЕС, ОБЪЕМ ВОДЫ

Вес в кг  
Объем воды в л

Для моделей Therm X2  
Plan-V и Therm X2 Plan-VM  
к указанному весу  
прибавлять 0,5 кг.

| Монтажная<br>длина, в мм | Монтажная<br>высота | Тип 10        |               |               |               |                | Тип 11        |               |               |               |                 | Тип 12         |                |                |                 |                 | Тип 22         |                |                |                 |                 | Тип 33         |                 |                 |                 |                 |
|--------------------------|---------------------|---------------|---------------|---------------|---------------|----------------|---------------|---------------|---------------|---------------|-----------------|----------------|----------------|----------------|-----------------|-----------------|----------------|----------------|----------------|-----------------|-----------------|----------------|-----------------|-----------------|-----------------|-----------------|
|                          |                     | 305           | 405           | 505           | 605           | 905            | 305           | 405           | 505           | 605           | 905             | 305            | 405            | 505            | 605             | 905             | 305            | 405            | 505            | 605             | 905             | 305            | 405             | 505             | 605             | 905             |
| 405                      | кг<br>л             | 4,17<br>0,72  | 5,26<br>0,90  | 6,34<br>1,08  | 7,43<br>1,26  | 10,68<br>1,80  | 5,63<br>0,72  | 7,28<br>0,90  | 8,92<br>1,08  | 10,57<br>1,26 | 15,51<br>1,80   | 7,49<br>1,44   | 9,76<br>1,80   | 12,04<br>2,16  | 14,31<br>2,52   | 21,14<br>3,60   | 8,59<br>1,44   | 11,27<br>1,80  | 13,94<br>2,16  | 16,61<br>2,52   | 24,62<br>3,60   | 12,23<br>2,16  | 16,07<br>2,70   | 19,91<br>3,24   | 23,75<br>3,78   | 35,27<br>5,40   |
| 505                      | кг<br>л             | 5,02<br>0,89  | 6,37<br>1,12  | 7,73<br>1,35  | 9,08<br>1,57  | 13,14<br>2,25  | 6,79<br>0,89  | 8,84<br>1,12  | 10,88<br>1,35 | 12,93<br>1,57 | 19,07<br>2,25   | 9,11<br>1,80   | 11,94<br>2,25  | 14,77<br>2,70  | 17,60<br>3,15   | 26,09<br>4,50   | 10,43<br>1,80  | 13,75<br>2,25  | 17,07<br>2,70  | 20,39<br>3,15   | 30,36<br>4,50   | 14,84<br>2,70  | 19,62<br>3,38   | 24,40<br>3,92   | 29,17<br>4,46   | 43,50<br>6,10   |
| 605                      | кг<br>л             | 5,86<br>1,08  | 7,49<br>1,35  | 9,11<br>1,62  | 10,73<br>1,89 | 15,61<br>2,70  | 7,91<br>1,08  | 10,35<br>1,35 | 12,80<br>1,62 | 15,24<br>1,89 | 22,58<br>2,70   | 10,74<br>2,16  | 14,12<br>2,70  | 17,50<br>3,24  | 20,89<br>3,78   | 31,04<br>5,40   | 12,26<br>2,16  | 16,23<br>2,70  | 20,20<br>3,24  | 24,18<br>3,78   | 36,10<br>5,40   | 17,46<br>3,24  | 23,17<br>4,05   | 28,88<br>4,86   | 34,60<br>5,67   | 51,74<br>8,10   |
| 705                      | кг<br>л             | 6,70<br>1,25  | 8,60<br>1,57  | 10,49<br>1,89 | 12,39<br>2,20 | 18,07<br>3,15  | 9,01<br>1,25  | 11,85<br>1,57 | 14,70<br>1,89 | 17,54<br>2,20 | 26,08<br>3,15   | 12,36<br>2,52  | 16,30<br>3,15  | 20,24<br>3,78  | 24,17<br>4,41   | 35,98<br>6,30   | 14,09<br>2,52  | 18,71<br>3,15  | 23,34<br>3,78  | 27,96<br>4,41   | 41,84<br>6,30   | 20,07<br>3,78  | 26,72<br>4,73   | 33,37<br>5,67   | 40,02<br>6,61   | 59,97<br>9,45   |
| 805                      | кг<br>л             | 7,55<br>1,44  | 9,71<br>1,80  | 11,88<br>2,16 | 14,04<br>2,52 | 20,53<br>3,60  | 10,17<br>1,44 | 13,41<br>1,80 | 16,66<br>2,16 | 19,90<br>2,52 | 29,64<br>3,60   | 13,99<br>2,88  | 18,48<br>3,60  | 22,97<br>4,32  | 27,46<br>5,04   | 40,93<br>7,20   | 15,92<br>2,88  | 21,20<br>3,60  | 26,47<br>4,32  | 31,75<br>5,04   | 47,57<br>7,20   | 22,69<br>4,32  | 30,28<br>5,40   | 37,86<br>6,48   | 45,45<br>7,56   | 68,21<br>10,80  |
| 905                      | кг<br>л             | 8,39<br>1,60  | 10,83<br>2,02 | 13,26<br>2,43 | 15,69<br>2,83 | 22,99<br>4,05  | 11,33<br>1,60 | 14,98<br>2,02 | 18,62<br>2,43 | 22,27<br>2,83 | 33,20<br>4,05   | 15,61<br>3,24  | 20,65<br>4,05  | 25,70<br>4,86  | 30,75<br>5,67   | 45,88<br>8,10   | 17,75<br>3,24  | 23,68<br>4,05  | 29,60<br>4,86  | 35,53<br>5,67   | 53,31<br>8,10   | 25,30<br>4,86  | 33,83<br>6,07   | 42,35<br>7,29   | 50,87<br>8,50   | 76,44<br>12,15  |
| 1005                     | кг<br>л             | 9,24<br>1,80  | 11,94<br>2,25 | 14,64<br>2,70 | 17,34<br>3,15 | 25,45<br>4,50  | 12,50<br>1,80 | 16,54<br>2,25 | 20,58<br>2,70 | 24,63<br>3,15 | 36,76<br>4,50   | 17,29<br>3,60  | 22,89<br>4,50  | 28,48<br>5,40  | 34,08<br>6,30   | 50,88<br>9,00   | 19,68<br>3,60  | 26,25<br>4,50  | 32,83<br>5,40  | 39,41<br>6,30   | 59,14<br>9,00   | 28,07<br>5,40  | 37,53<br>6,75   | 46,99<br>8,10   | 56,45<br>9,45   | 84,83<br>13,50  |
| 1105                     | кг<br>л             | 10,08<br>1,99 | 13,05<br>2,48 | 16,02<br>2,97 | 19,00<br>3,47 | 27,91<br>4,95  | 13,66<br>1,99 | 18,10<br>2,48 | 22,55<br>2,97 | 26,99<br>3,47 | 40,32<br>4,95   | 18,91<br>3,96  | 25,06<br>4,95  | 31,22<br>5,94  | 37,37<br>6,93   | 55,83<br>9,90   | 20,53<br>3,96  | 27,24<br>4,95  | 33,95<br>5,94  | 40,66<br>6,93   | 60,78<br>9,90   | 30,69<br>5,94  | 41,08<br>7,42   | 51,48<br>8,91   | 61,87<br>10,40  | 93,06<br>14,85  |
| 1205                     | кг<br>л             | 11,77<br>2,16 | 15,28<br>2,70 | 18,79<br>3,24 | 22,30<br>3,78 | 32,83<br>5,40  | 15,98<br>2,16 | 21,23<br>2,70 | 26,47<br>3,24 | 31,71<br>3,78 | 47,44<br>5,40   | 22,16<br>4,32  | 29,42<br>3,78  | 36,68<br>4,32  | 43,94<br>5,04   | 65,73<br>9,00   | 25,17<br>4,68  | 33,70<br>5,85  | 42,23<br>7,02  | 50,76<br>8,19   | 76,36<br>11,70  | 35,84<br>7,02  | 48,11<br>8,77   | 60,38<br>10,53  | 72,65<br>12,29  | 109,46<br>17,55 |
| 1305                     | кг<br>л             | 12,61<br>2,52 | 16,39<br>3,15 | 20,17<br>3,78 | 23,95<br>4,41 | 35,29<br>6,30  | 17,15<br>2,52 | 22,79<br>3,15 | 28,43<br>3,78 | 34,07<br>4,41 | 51,00<br>6,30   | 23,89<br>5,04  | 31,70<br>3,78  | 39,52<br>4,41  | 47,33<br>5,67   | 70,78<br>9,90   | 27,19<br>5,04  | 36,37<br>4,41  | 45,55<br>5,67  | 54,73<br>6,93   | 82,28<br>11,70  | 38,83<br>7,56  | 52,04<br>6,75   | 65,25<br>8,10   | 78,45<br>10,80  | 118,07<br>18,90 |
| 1405                     | кг<br>л             | 14,30<br>3,24 | 18,62<br>4,05 | 22,94<br>4,86 | 27,26<br>5,67 | 40,21<br>8,10  | 19,47<br>3,24 | 25,91<br>4,05 | 32,35<br>4,86 | 38,80<br>5,67 | 58,12<br>8,10   | 27,14<br>4,32  | 36,06<br>4,86  | 44,98<br>5,67  | 53,91<br>6,30   | 80,68<br>11,70  | 30,85<br>5,76  | 41,33<br>7,20  | 51,82<br>8,64  | 62,30<br>10,80  | 93,76<br>14,40  | 44,06<br>8,64  | 59,14<br>10,80  | 74,22<br>12,96  | 89,30<br>15,12  | 134,54<br>21,60 |
| 1605                     | кг<br>л             | 16,08<br>3,60 | 20,94<br>4,50 | 25,80<br>5,40 | 30,65<br>6,30 | 45,23<br>9,00  | 21,91<br>3,60 | 29,15<br>4,50 | 36,39<br>5,40 | 43,63<br>6,30 | 65,35<br>9,00   | 30,48<br>7,20  | 40,51<br>5,40  | 50,54<br>6,30  | 60,57<br>7,20   | 90,66<br>12,60  | 34,60<br>7,20  | 46,39<br>6,30  | 58,18<br>7,20  | 69,96<br>8,10   | 105,32<br>18,00 | 49,38<br>10,80 | 66,34<br>13,50  | 83,29<br>16,20  | 100,24<br>18,90 | 151,10<br>27,00 |
| 1805                     | кг<br>л             | 17,77<br>3,60 | 23,16<br>4,50 | 28,56<br>5,40 | 33,96<br>6,30 | 50,15<br>9,00  | 24,23<br>3,60 | 32,27<br>4,50 | 40,31<br>5,40 | 48,35<br>6,30 | 72,47<br>9,00   | 33,72<br>7,20  | 44,86<br>6,30  | 56,00<br>7,20  | 67,14<br>8,10   | 100,56<br>18,00 | 38,27<br>7,20  | 51,35<br>6,30  | 64,44<br>7,20  | 77,53<br>8,10   | 116,80<br>21,60 | 54,61<br>10,80 | 73,44<br>13,50  | 92,27<br>16,20  | 111,09<br>18,90 | 167,57<br>27,00 |
| 2005                     | кг<br>л             | 20,30<br>4,14 | 26,50<br>5,18 | 32,71<br>6,21 | 38,92<br>7,24 | 57,53<br>10,35 | 27,72<br>4,14 | 36,96<br>5,18 | 46,20<br>6,21 | 55,44<br>7,24 | 83,15<br>10,35  | 38,60<br>8,28  | 51,40<br>7,24  | 64,20<br>8,10  | 77,00<br>9,00   | 115,41<br>20,70 | 43,76<br>8,28  | 58,80<br>10,35 | 73,84<br>12,42 | 88,89<br>14,49  | 134,01<br>29,70 | 62,46<br>12,42 | 84,10<br>15,52  | 105,73<br>18,63 | 127,37<br>21,73 | 192,28<br>31,05 |
| 2305                     | кг<br>л             | 22,83<br>4,68 | 29,84<br>5,85 | 36,86<br>7,02 | 43,87<br>8,19 | 64,91<br>11,70 | 31,21<br>4,68 | 41,65<br>5,85 | 52,08<br>7,02 | 62,52<br>8,19 | 93,83<br>12,60  | 43,52<br>9,36  | 57,99<br>11,70 | 72,45<br>14,04 | 86,91<br>16,38  | 130,30<br>23,40 | 49,35<br>9,36  | 66,34<br>11,70 | 83,34<br>14,04 | 100,33<br>16,38 | 151,32<br>33,40 | 70,46<br>14,04 | 94,90<br>17,54  | 119,35<br>21,06 | 143,80<br>24,57 | 217,13<br>35,10 |
| 2605                     | кг<br>л             | 26,21<br>5,40 | 34,30<br>6,75 | 42,39<br>8,10 | 50,48<br>9,45 | 74,76<br>13,50 | 35,86<br>5,40 | 47,90<br>6,75 | 59,93<br>8,10 | 71,97<br>9,45 | 108,07<br>13,50 | 50,07<br>10,80 | 66,75<br>13,50 | 83,43<br>16,20 | 100,11<br>18,90 | 150,15<br>27,00 | 56,77<br>10,80 | 76,37<br>13,50 | 95,96<br>16,20 | 115,56<br>18,90 | 174,36<br>27,00 | 81,07<br>16,20 | 109,26<br>20,24 | 137,45<br>24,30 | 165,65<br>28,35 | 250,23<br>40,50 |




**Примечание:**

Радиаторы модели  
Therm X2 Plan-VM  
имеют ограничения  
по монтажной длине.

Гладкие радиаторы

# THERM X2 PLAN-V / -VM / -K

## РАСЧЕТ МОЩНОСТИ РАДИАТОРОВ

| Зарегистрированные показатели мощности Therm X2 Plan-V/Therm X2 Plan-VM/Therm X2 Plan-K |                  |        |                  |        |  |        |  |        |  |        |
|---|------------------|--------|------------------|--------|--|--------|--|--------|--|--------|
| Монтажная высота, в мм  | Тип 10           |        | Тип 11           |        | Тип 12   |        | Тип 22   |        | Тип 33   |        |
|   | $\Phi_{SL}$ Вт/м | n      | $\Phi_{SL}$ Вт/м | n      | $\Phi_{SL}$ Вт/м   | n      | $\Phi_{SL}$ Вт/м   | n      | $\Phi_{SL}$ Вт/м   | n      |
| 305   | 319              | 1,2400 | 542              | 1,2600 | 692  | 1,2700 | 950  | 1,2800 | 1399   | 1,2900 |
| 405   | 401              | 1,2400 | 671              | 1,2700 | 876  | 1,2700 | 1198   | 1,2900 | 1764   | 1,2900 |
| 505   | 481              | 1,2400 | 801              | 1,2800 | 1051   | 1,2900 | 1436   | 1,3000 | 2113   | 1,3000 |
| 605   | 562              | 1,2400 | 930              | 1,2900 | 1224   | 1,2900 | 1665   | 1,3100 | 2446   | 1,3100 |
| 905   | 793              | 1,2500 | 1319             | 1,3100 | 1690   | 1,3100 | 2294   | 1,3100 | 3336   | 1,3300 |
| Доля излучаемого тепла  | 50 %             |        | 35 %             |        | 20 %   |        | 20 %   |        | 10 %   |        |
|   |                  |        |                  |        |  30 % |        |  30 % |        |  20 % |        |

$\Phi_{SL}$  = нормативная тепловая мощность на 1 м монтажной длины в соответствии с DIN  
 При условии, что температура подводящей воды  $t_V = 75^\circ \text{C}$   
 Температура отводящей воды  $t_R = 65^\circ \text{C}$   
 Температура воздуха в помещении  $t_L = 20^\circ \text{C}$

n = экспонент характеристики радиатора для отопления помещения

На основании зарегистрированных показателей тепловой мощности на 1 м монтажной длины, для каждого конкретного значения монтажной длины можно определить стандартные значения тепловой мощности, которые приведены в таблицах характеристик

$$\Phi_{SL} = \Phi_{SL} \times \text{монтажная длина в м}$$

# THERM X2 PLAN-V/-VM/-K

## НОРМАТИВНАЯ ТЕПЛОВАЯ МОЩНОСТЬ В ВТ

ΔT 50

Температура воздуха 20° C

Температура воды 75/65° C

| Тип                   | Монтажная высота 305 |      |      |      |      | Монтажная высота 405 |      |      |      |      | Монтажная высота 505 |      |      |      |      | Монтажная высота 605 |      |      |      |      | Монтажная высота 905 |      |      |      |       |
|-----------------------|----------------------|------|------|------|------|----------------------|------|------|------|------|----------------------|------|------|------|------|----------------------|------|------|------|------|----------------------|------|------|------|-------|
|                       | 10                   | 11   | 12   | 22   | 33   | 10                   | 11   | 12   | 22   | 33   | 10                   | 11   | 12   | 22   | 33   | 10                   | 11   | 12   | 22   | 33   | 10                   | 11   | 12   | 22   | 33    |
| Монтажная длина, в мм |                      |      |      |      |      |                      |      |      |      |      |                      |      |      |      |      |                      |      |      |      |      |                      |      |      |      |       |
| ВТ/М 75/65° C         | 319                  | 542  | 692  | 950  | 1399 | 401                  | 671  | 876  | 1198 | 1764 | 481                  | 801  | 1051 | 1436 | 2113 | 562                  | 930  | 1224 | 1665 | 2446 | 793                  | 1319 | 1690 | 2294 | 3336  |
| ВТ 75/65° C           | 129                  | 220  | 280  | 385  | 566  | 162                  | 272  | 355  | 485  | 715  | 195                  | 324  | 426  | 582  | 856  | 227                  | 377  | 496  | 674  | 990  | 321                  | 534  | 684  | 929  | 1351  |
| ВТ 75/65° C           | 161                  | 274  | 350  | 480  | 706  | 202                  | 339  | 442  | 605  | 891  | 243                  | 405  | 531  | 725  | 1067 | 284                  | 470  | 618  | 841  | 1235 | 401                  | 666  | 853  | 1158 | 1684  |
| ВТ 75/65° C           | 193                  | 328  | 419  | 575  | 846  | 243                  | 406  | 530  | 725  | 1067 | 291                  | 485  | 636  | 869  | 1278 | 340                  | 563  | 740  | 1007 | 1480 | 480                  | 798  | 1022 | 1388 | 2018  |
| ВТ 75/65° C           | 225                  | 382  | 488  | 670  | 986  | 283                  | 473  | 618  | 845  | 1244 | 339                  | 565  | 741  | 1012 | 1489 | 396                  | 656  | 863  | 1174 | 1724 | 559                  | 930  | 1191 | 1617 | 2351  |
| ВТ 75/65° C           | 257                  | 436  | 557  | 765  | 1126 | 323                  | 541  | 705  | 964  | 1420 | 387                  | 645  | 846  | 1156 | 1701 | 452                  | 749  | 985  | 1341 | 1969 | 639                  | 1062 | 1360 | 1847 | 2685  |
| ВТ 75/65° C           | 289                  | 491  | 626  | 860  | 1266 | 363                  | 608  | 793  | 1084 | 1597 | 436                  | 725  | 952  | 1300 | 1912 | 508                  | 842  | 1107 | 1507 | 2213 | 718                  | 1194 | 1529 | 2076 | 3018  |
| ВТ 75/65° C           | 321                  | 545  | 696  | 955  | 1406 | 403                  | 675  | 880  | 1204 | 1773 | 484                  | 805  | 1057 | 1443 | 2123 | 565                  | 935  | 1230 | 1674 | 2458 | 797                  | 1326 | 1698 | 2305 | 3352  |
| ВТ 75/65° C           | 353                  | 599  | 765  | 1050 | 1546 | 443                  | 742  | 968  | 1324 | 1950 | 532                  | 885  | 1162 | 1587 | 2334 | 621                  | 1028 | 1352 | 1840 | 2702 | 877                  | 1458 | 1867 | 2535 | 3686  |
| ВТ 75/65° C           | 384                  | 653  | 834  | 1145 | 1685 | 483                  | 809  | 1056 | 1444 | 2126 | 580                  | 965  | 1267 | 1730 | 2546 | 677                  | 1121 | 1474 | 2007 | 2947 | 956                  | 1590 | 2036 | 2764 | 4019  |
| ВТ 75/65° C           | 416                  | 707  | 903  | 1240 | 1825 | 523                  | 876  | 1143 | 1563 | 2302 | 628                  | 1045 | 1372 | 1874 | 2757 | 733                  | 1214 | 1597 | 2173 | 3191 | 1035                 | 1722 | 2205 | 2993 | 4353  |
| ВТ 75/65° C           | 448                  | 762  | 973  | 1335 | 1965 | 563                  | 943  | 1231 | 1683 | 2479 | 676                  | 1126 | 1477 | 2018 | 2968 | 789                  | 1307 | 1719 | 2340 | 3436 | 1115                 | 1853 | 2374 | 3223 | 4686  |
| ВТ 75/65° C           | 512                  | 870  | 1111 | 1525 | 2245 | 644                  | 1078 | 1406 | 1923 | 2832 | 773                  | 1286 | 1688 | 2305 | 3391 | 902                  | 1493 | 1964 | 2673 | 3925 | 1273                 | 2117 | 2712 | 3682 | 5353  |
| ВТ 75/65° C           | 576                  | 979  | 1249 | 1715 | 2525 | 724                  | 1212 | 1581 | 2162 | 3185 | 869                  | 1446 | 1898 | 2592 | 3813 | 1014                 | 1679 | 2208 | 3006 | 4414 | 1432                 | 2381 | 3050 | 4140 | 6020  |
| ВТ 75/65° C           | 640                  | 1087 | 1388 | 1905 | 2804 | 804                  | 1346 | 1757 | 2402 | 3537 | 965                  | 1606 | 2108 | 2879 | 4236 | 1126                 | 1865 | 2453 | 3339 | 4903 | 1591                 | 2645 | 3388 | 4599 | 6687  |
| ВТ 75/65° C           | 735                  | 1250 | 1596 | 2191 | 3224 | 924                  | 1548 | 2019 | 2761 | 4067 | 1110                 | 1847 | 2424 | 3310 | 4870 | 1295                 | 2144 | 2820 | 3838 | 5637 | 1829                 | 3041 | 3895 | 5287 | 7688  |
| ВТ 75/65° C           | 831                  | 1412 | 1803 | 2476 | 3644 | 1045                 | 1749 | 2282 | 3121 | 4596 | 1254                 | 2087 | 2739 | 3741 | 5503 | 1463                 | 2424 | 3187 | 4338 | 6370 | 2067                 | 3436 | 4402 | 5976 | 8689  |
| ВТ 75/65° C           | 959                  | 1629 | 2080 | 2856 | 4203 | 1205                 | 2018 | 2633 | 3600 | 5302 | 1446                 | 2407 | 3160 | 4315 | 6349 | 1688                 | 2796 | 3677 | 5004 | 7349 | 2384                 | 3964 | 5078 | 6893 | 10023 |

Примечание:

Расчет мощности радиаторов:  
Таблицы пересчета с факторами коррективы для отклонений расчетных температур Вы найдете в разделе «Расчет параметров радиаторов / факторы коррективы» в настоящем приложении.

Примечание:

Радиаторы модели Therm X2 Plan-VM имеют ограничения по монтажной длине.

# ТHERM X2 PLAN-V / -VM / -K

## ТЕПЛОВАЯ МОЩНОСТЬ В Вт

ΔT 60 / ΔT 70

Температура воздуха 20° C

Температура воды 90/70° C  
100/80° C

Примечание:

В основе таблиц пересчета T лежит значение экспонентов радиаторов (см. таблицу «Зарегистрированные показатели мощности»)

| Тип  | Монтажная высота 305 |      |      |      |      | Монтажная высота 405 |      |      |      |      | Монтажная высота 505 |      |      |      |      | Монтажная высота 605 |      |      |      |      | Монтажная высота 905 |      |      |      |       |       |
|------|----------------------|------|------|------|------|----------------------|------|------|------|------|----------------------|------|------|------|------|----------------------|------|------|------|------|----------------------|------|------|------|-------|-------|
|      | 10                   | 11   | 12   | 22   | 33   | 10                   | 11   | 12   | 22   | 33   | 10                   | 11   | 12   | 22   | 33   | 10                   | 11   | 12   | 22   | 33   | 10                   | 11   | 12   | 22   | 33    |       |
| 405  | Вт 90/70° C          | 161  | 274  | 351  | 482  | 711                  | 202  | 340  | 444  | 609  | 897                  | 243  | 407  | 535  | 731  | 1076                 | 283  | 473  | 622  | 850  | 1248                 | 401  | 673  | 862  | 1170  | 1708  |
|      | 100/80° C            | 195  | 334  | 428  | 589  | 870                  | 245  | 415  | 542  | 746  | 1098                 | 295  | 497  | 654  | 897  | 1319                 | 344  | 579  | 761  | 1043 | 1532                 | 487  | 826  | 1059 | 1437  | 2103  |
| 505  | Вт 90/70° C          | 200  | 342  | 437  | 601  | 887                  | 252  | 424  | 553  | 760  | 1119                 | 302  | 507  | 667  | 912  | 1342                 | 353  | 590  | 776  | 1059 | 1556                 | 499  | 839  | 1075 | 1459  | 2130  |
|      | 100/80° C            | 243  | 416  | 534  | 735  | 1085                 | 306  | 518  | 675  | 930  | 1369                 | 367  | 620  | 816  | 1118 | 1645                 | 429  | 722  | 949  | 1301 | 1910                 | 607  | 1030 | 1320 | 1792  | 2623  |
| 605  | Вт 90/70° C          | 240  | 410  | 524  | 721  | 1062                 | 302  | 508  | 663  | 910  | 1340                 | 362  | 607  | 799  | 1093 | 1607                 | 423  | 707  | 929  | 1269 | 1864                 | 598  | 1006 | 1288 | 1748  | 2551  |
|      | 100/80° C            | 292  | 499  | 639  | 881  | 1300                 | 367  | 620  | 809  | 1114 | 1640                 | 440  | 742  | 977  | 1339 | 1971                 | 514  | 865  | 1137 | 1558 | 2289                 | 728  | 1235 | 1581 | 2147  | 3142  |
| 705  | Вт 90/70° C          | 280  | 477  | 611  | 840  | 1238                 | 352  | 592  | 773  | 1060 | 1562                 | 422  | 708  | 931  | 1273 | 1873                 | 493  | 823  | 1083 | 1479 | 2172                 | 697  | 1172 | 1501 | 2037  | 2973  |
|      | 100/80° C            | 340  | 581  | 745  | 1026 | 1515                 | 427  | 723  | 943  | 1298 | 1911                 | 513  | 865  | 1139 | 1561 | 2296                 | 598  | 1008 | 1325 | 1816 | 2667                 | 848  | 1439 | 1843 | 2502  | 3662  |
| 805  | Вт 90/70° C          | 320  | 545  | 697  | 959  | 1414                 | 402  | 676  | 882  | 1211 | 1783                 | 482  | 808  | 1063 | 1454 | 2139                 | 563  | 940  | 1236 | 1689 | 2480                 | 796  | 1338 | 1714 | 2326  | 3395  |
|      | 100/80° C            | 388  | 664  | 851  | 1172 | 1730                 | 488  | 825  | 1076 | 1482 | 2182                 | 586  | 988  | 1301 | 1782 | 2622                 | 683  | 1151 | 1513 | 2074 | 3045                 | 968  | 1643 | 2104 | 2856  | 4181  |
| 905  | Вт 90/70° C          | 359  | 613  | 784  | 1078 | 1589                 | 452  | 760  | 992  | 1361 | 2005                 | 542  | 909  | 1195 | 1634 | 2405                 | 633  | 1057 | 1390 | 1899 | 2788                 | 895  | 1504 | 1927 | 2615  | 3816  |
|      | 100/80° C            | 436  | 746  | 956  | 1317 | 1945                 | 548  | 928  | 1210 | 1666 | 2453                 | 658  | 1110 | 1462 | 2004 | 2948                 | 768  | 1294 | 1701 | 2331 | 3423                 | 1089 | 1847 | 2366 | 3211  | 4700  |
| 1005 | Вт 90/70° C          | 399  | 680  | 870  | 1197 | 1765                 | 501  | 844  | 1101 | 1512 | 2226                 | 602  | 1009 | 1327 | 1815 | 2670                 | 702  | 1174 | 1544 | 2108 | 3096                 | 994  | 1670 | 2140 | 2904  | 4238  |
|      | 100/80° C            | 485  | 829  | 1062 | 1463 | 2160                 | 609  | 1030 | 1344 | 1850 | 2725                 | 731  | 1233 | 1624 | 2225 | 3273                 | 853  | 1437 | 1889 | 2589 | 3802                 | 1209 | 2051 | 2627 | 3566  | 5220  |
| 1105 | Вт 90/70° C          | 439  | 748  | 957  | 1316 | 1940                 | 551  | 928  | 1211 | 1662 | 2448                 | 662  | 1109 | 1459 | 1996 | 2936                 | 772  | 1291 | 1697 | 2318 | 3405                 | 1093 | 1837 | 2353 | 3193  | 4660  |
|      | 100/80° C            | 533  | 911  | 1168 | 1608 | 2375                 | 670  | 1133 | 1478 | 2034 | 2996                 | 804  | 1356 | 1785 | 2446 | 3599                 | 938  | 1580 | 2077 | 2846 | 4180                 | 1329 | 2255 | 2888 | 3921  | 5739  |
| 1205 | Вт 90/70° C          | 478  | 816  | 1044 | 1435 | 2116                 | 601  | 1012 | 1321 | 1812 | 2669                 | 722  | 1210 | 1591 | 2176 | 3202                 | 842  | 1407 | 1851 | 2528 | 3713                 | 1192 | 2003 | 2565 | 3482  | 5081  |
|      | 100/80° C            | 581  | 994  | 1273 | 1754 | 2590                 | 730  | 1235 | 1611 | 2218 | 3267                 | 877  | 1478 | 1947 | 2668 | 3925                 | 1023 | 1723 | 2265 | 3104 | 4558                 | 1450 | 2459 | 3150 | 4276  | 6259  |
| 1305 | Вт 90/70° C          | 518  | 883  | 1130 | 1554 | 2292                 | 651  | 1096 | 1430 | 1963 | 2891                 | 782  | 1310 | 1723 | 2357 | 3467                 | 912  | 1524 | 2004 | 2738 | 4021                 | 1291 | 2169 | 2778 | 3771  | 5503  |
|      | 100/80° C            | 629  | 1076 | 1379 | 1899 | 2805                 | 791  | 1337 | 1745 | 2402 | 3538                 | 949  | 1601 | 2108 | 2889 | 4251                 | 1108 | 1866 | 2453 | 3362 | 4937                 | 1570 | 2663 | 3411 | 4631  | 6778  |
| 1405 | Вт 90/70° C          | 558  | 951  | 1217 | 1673 | 2467                 | 701  | 1180 | 1540 | 2113 | 3112                 | 842  | 1411 | 1855 | 2537 | 3733                 | 982  | 1641 | 2158 | 2948 | 4329                 | 1390 | 2335 | 2991 | 4060  | 5925  |
|      | 100/80° C            | 677  | 1159 | 1485 | 2045 | 3020                 | 851  | 1440 | 1879 | 2586 | 3809                 | 1022 | 1724 | 2270 | 3111 | 4576                 | 1193 | 2009 | 2641 | 3619 | 5315                 | 1690 | 2867 | 3673 | 4985  | 7297  |
| 1605 | Вт 90/70° C          | 637  | 1087 | 1390 | 1912 | 2818                 | 801  | 1348 | 1759 | 2414 | 3555                 | 961  | 1611 | 2119 | 2899 | 4264                 | 1122 | 1875 | 2465 | 3367 | 4945                 | 1587 | 2668 | 3417 | 4638  | 6768  |
|      | 100/80° C            | 774  | 1324 | 1696 | 2336 | 3450                 | 973  | 1645 | 2146 | 2954 | 4351                 | 1168 | 1969 | 2593 | 3553 | 5228                 | 1362 | 2294 | 3017 | 4134 | 6071                 | 1931 | 3275 | 4195 | 5695  | 8336  |
| 1805 | Вт 90/70° C          | 717  | 1222 | 1563 | 2150 | 3170                 | 901  | 1516 | 1978 | 2715 | 3998                 | 1081 | 1812 | 2383 | 3260 | 4796                 | 1262 | 2108 | 2772 | 3787 | 5561                 | 1785 | 3000 | 3843 | 5216  | 7612  |
|      | 100/80° C            | 870  | 1489 | 1907 | 2627 | 3879                 | 1094 | 1850 | 2414 | 3323 | 4893                 | 1313 | 2215 | 2916 | 3996 | 5879                 | 1532 | 2580 | 3393 | 4649 | 6828                 | 2171 | 3683 | 4718 | 6405  | 9375  |
| 2005 | Вт 90/70° C          | 796  | 1357 | 1736 | 2388 | 3521                 | 1000 | 1684 | 2197 | 3016 | 4441                 | 1201 | 2013 | 2647 | 3621 | 5327                 | 1401 | 2342 | 3080 | 4206 | 6177                 | 1983 | 3332 | 4269 | 5794  | 8455  |
|      | 100/80° C            | 967  | 1654 | 2119 | 2918 | 4309                 | 1215 | 2055 | 2681 | 3691 | 5436                 | 1458 | 2460 | 3239 | 4439 | 6530                 | 1702 | 2866 | 3769 | 5165 | 7584                 | 2412 | 4091 | 5241 | 7114  | 10414 |
| 2305 | Вт 90/70° C          | 915  | 1560 | 1996 | 2745 | 4048                 | 1150 | 1936 | 2526 | 3467 | 5106                 | 1381 | 2314 | 3043 | 4163 | 6124                 | 1611 | 2692 | 3540 | 4836 | 7102                 | 2280 | 3831 | 4907 | 6661  | 9720  |
|      | 100/80° C            | 1111 | 1901 | 2436 | 3355 | 4954                 | 1397 | 2362 | 3082 | 4243 | 6249                 | 1677 | 2828 | 3724 | 5103 | 7508                 | 1957 | 3295 | 4333 | 5937 | 8719                 | 2773 | 4704 | 6025 | 8179  | 11972 |
| 2605 | Вт 90/70° C          | 1034 | 1764 | 2256 | 3103 | 4574                 | 1300 | 2188 | 2855 | 3918 | 5770                 | 1560 | 2615 | 3439 | 4705 | 6921                 | 1821 | 3043 | 4001 | 5465 | 8026                 | 2576 | 4330 | 5546 | 7528  | 10985 |
|      | 100/80° C            | 1256 | 2148 | 2752 | 3791 | 5599                 | 1579 | 2670 | 3484 | 4795 | 7062                 | 1895 | 3196 | 4209 | 5767 | 8485                 | 2211 | 3724 | 4897 | 6710 | 9854                 | 3134 | 5316 | 6809 | 9243  | 13530 |
| 3005 | Вт 90/70° C          | 1193 | 2034 | 2602 | 3579 | 5277                 | 1499 | 2524 | 3293 | 4520 | 6656                 | 1800 | 3017 | 3967 | 5427 | 7984                 | 2100 | 3510 | 4616 | 6304 | 9258                 | 2972 | 4994 | 6398 | 8684  | 12672 |
|      | 100/80° C            | 1449 | 2478 | 3175 | 4374 | 6458                 | 1821 | 3080 | 4018 | 5532 | 8147                 | 2186 | 3687 | 4855 | 6653 | 9788                 | 2551 | 4296 | 5649 | 7741 | 11367                | 3615 | 6132 | 7855 | 10663 | 15607 |

Примечание:

Радиаторы модели Therm X2 Plan-VM имеют ограничения по монтажной длине.



# THERM X2 PLAN-V / -VM

## НАСТРОЕННЫЕ ЗНАЧЕНИЯ ПОКАЗАТЕЛЯ $K_V$

| Монтажная глубина, в мм | Тип 10                        |      |      |      |      | Тип 11 |      |      |      |      | Тип 12 |      |      |      |      | Тип 22 |      |      |      |      | Тип 33 |      |      |      |      |      |      |      |      |      |
|-------------------------|-------------------------------|------|------|------|------|--------|------|------|------|------|--------|------|------|------|------|--------|------|------|------|------|--------|------|------|------|------|------|------|------|------|------|
|                         | 63                            |      |      |      |      | 66     |      |      |      |      | 102    |      |      |      |      | 157    |      |      |      |      |        |      |      |      |      |      |      |      |      |      |
|                         | 305                           | 405  | 505  | 605  | 905  | 305    | 405  | 505  | 605  | 905  | 305    | 405  | 505  | 605  | 905  | 305    | 405  | 505  | 605  | 905  | 305    | 405  | 505  | 605  | 905  |      |      |      |      |      |
| Монтажная высота, в мм  | Заводская преднастройка $K_V$ |      |      |      |      |        |      |      |      |      |        |      |      |      |      |        |      |      |      |      |        |      |      |      |      |      |      |      |      |      |
| Монтажная длина, в мм   | 5,5*                          | 5,5* | 5,5* | 5,5* | 5,5* | 5,5*   | 5,5* | 5,5* | 5,5* | 5,5* | 5,5*   | 5,5* | 5,5* | 5,5* | 5,5* | 5,5*   | 5,5* | 5,5* | 5,5* | 5,5* | 5,5*   | 5,5* | 5,5* | 5,5* | 5,5* | 5,5* | 5,5* | 5,5* | 5,5* | 5,5* |
| 405                     | 5,5*                          | 5,5* | 5,5* | 5,5* | 5,5* | 5,5*   | 5,5* | 5,5* | 5,5* | 5,5* | 5,5*   | 5,5* | 5,5* | 5,5* | 5,5* | 5,5*   | 5,5* | 5,5* | 5,5* | 5,5* | 5,5*   | 5,5* | 5,5* | 5,5* | 5,5* | 5,5* | 5,5* | 5,5* | 5,5* | 5,5* |
| 505                     | 5,5*                          | 5,5* | 5,5* | 5,5* | 5,5* | 5,5*   | 5,5* | 5,5* | 5,5* | 5,5* | 5,5*   | 5,5* | 5,5* | 5,5* | 5,5* | 5,5*   | 5,5* | 5,5* | 5,5* | 5,5* | 5,5*   | 5,5* | 5,5* | 5,5* | 5,5* | 5,5* | 5,5* | 5,5* | 5,5* | 5,5* |
| 605                     | 5,5*                          | 5,5* | 5,5* | 5,5* | 5,5* | 5,5*   | 5,5* | 5,5* | 5,5* | 5,5* | 5,5*   | 5,5* | 5,5* | 5,5* | 5,5* | 5,5*   | 5,5* | 5,5* | 5,5* | 5,5* | 5,5*   | 5,5* | 5,5* | 5,5* | 5,5* | 5,5* | 5,5* | 5,5* | 5,5* | 5,5* |
| 705                     | 5,5*                          | 5,5* | 5,5* | 5,5* | 5,5* | 5,5*   | 5,5* | 5,5* | 5,5* | 5,5* | 5,5*   | 5,5* | 5,5* | 5,5* | 5,5* | 5,5*   | 5,5* | 5,5* | 5,5* | 5,5* | 5,5*   | 5,5* | 5,5* | 5,5* | 5,5* | 5,5* | 5,5* | 5,5* | 5,5* | 5,5* |
| 805                     | 5,5*                          | 5,5* | 5,5* | 5,5* | 5,5* | 5,5*   | 5,5* | 5,5* | 5,5* | 5,5* | 5,5*   | 5,5* | 5,5* | 5,5* | 5,5* | 5,5*   | 5,5* | 5,5* | 5,5* | 5,5* | 5,5*   | 5,5* | 5,5* | 5,5* | 5,5* | 5,5* | 5,5* | 5,5* | 5,5* | 5,5* |
| 905                     | 5,5*                          | 5,5* | 5,5* | 5,5* | 5,5* | 5,5*   | 5,5* | 5,5* | 5,5* | 5,5* | 5,5*   | 5,5* | 5,5* | 5,5* | 5,5* | 5,5*   | 5,5* | 5,5* | 5,5* | 5,5* | 5,5*   | 5,5* | 5,5* | 5,5* | 5,5* | 5,5* | 5,5* | 5,5* | 5,5* | 5,5* |
| 1005                    | 5,5*                          | 5,5* | 5,5* | 5,5* | 5,5* | 5,5*   | 5,5* | 5,5* | 5,5* | 5,5* | 5,5*   | 5,5* | 5,5* | 5,5* | 5,5* | 5,5*   | 5,5* | 5,5* | 5,5* | 5,5* | 5,5*   | 5,5* | 5,5* | 5,5* | 5,5* | 5,5* | 5,5* | 5,5* | 5,5* | 5,5* |
| 1105                    | 5,5*                          | 5,5* | 5,5* | 5,5* | 5,5* | 5,5*   | 5,5* | 5,5* | 5,5* | 5,5* | 5,5*   | 5,5* | 5,5* | 5,5* | 5,5* | 5,5*   | 5,5* | 5,5* | 5,5* | 5,5* | 5,5*   | 5,5* | 5,5* | 5,5* | 5,5* | 5,5* | 5,5* | 5,5* | 5,5* | 5,5* |
| 1205                    | 5,5*                          | 5,5* | 5,5* | 5,5* | 5,5* | 5,5*   | 5,5* | 5,5* | 5,5* | 5,5* | 5,5*   | 5,5* | 5,5* | 5,5* | 5,5* | 5,5*   | 5,5* | 5,5* | 5,5* | 5,5* | 5,5*   | 5,5* | 5,5* | 5,5* | 5,5* | 5,5* | 5,5* | 5,5* | 5,5* | 5,5* |
| 1305                    | 5,5*                          | 5,5* | 5,5* | 5,5* | 5,5* | 5,5*   | 5,5* | 5,5* | 5,5* | 5,5* | 5,5*   | 5,5* | 5,5* | 5,5* | 5,5* | 5,5*   | 5,5* | 5,5* | 5,5* | 5,5* | 5,5*   | 5,5* | 5,5* | 5,5* | 5,5* | 5,5* | 5,5* | 5,5* | 5,5* | 5,5* |
| 1405                    | 5,5*                          | 5,5* | 5,5* | 5,5* | 5,5* | 5,5*   | 5,5* | 5,5* | 5,5* | 5,5* | 5,5*   | 5,5* | 5,5* | 5,5* | 5,5* | 5,5*   | 5,5* | 5,5* | 5,5* | 5,5* | 5,5*   | 5,5* | 5,5* | 5,5* | 5,5* | 5,5* | 5,5* | 5,5* | 5,5* | 5,5* |
| 1605                    | 5,5*                          | 5,5* | 5,5* | 5,5* | 5,5* | 5,5*   | 5,5* | 5,5* | 5,5* | 5,5* | 5,5*   | 5,5* | 5,5* | 5,5* | 5,5* | 5,5*   | 5,5* | 5,5* | 5,5* | 5,5* | 5,5*   | 5,5* | 5,5* | 5,5* | 5,5* | 5,5* | 5,5* | 5,5* | 5,5* | 5,5* |
| 1805                    | 5,5*                          | 5,5* | 5,5* | 5,5* | 5,5* | 5,5*   | 5,5* | 5,5* | 5,5* | 5,5* | 5,5*   | 5,5* | 5,5* | 5,5* | 5,5* | 5,5*   | 5,5* | 5,5* | 5,5* | 5,5* | 5,5*   | 5,5* | 5,5* | 5,5* | 5,5* | 5,5* | 5,5* | 5,5* | 5,5* | 5,5* |
| 2005                    | 5,5*                          | 5,5* | 5,5* | 5,5* | 5,5* | 5,5*   | 5,5* | 5,5* | 5,5* | 5,5* | 5,5*   | 5,5* | 5,5* | 5,5* | 5,5* | 5,5*   | 5,5* | 5,5* | 5,5* | 5,5* | 5,5*   | 5,5* | 5,5* | 5,5* | 5,5* | 5,5* | 5,5* | 5,5* | 5,5* | 5,5* |
| 2305                    | 5,5*                          | 5,5* | 5,5* | 5,5* | 5,5* | 5,5*   | 5,5* | 5,5* | 5,5* | 5,5* | 5,5*   | 5,5* | 5,5* | 5,5* | 5,5* | 5,5*   | 5,5* | 5,5* | 5,5* | 5,5* | 5,5*   | 5,5* | 5,5* | 5,5* | 5,5* | 5,5* | 5,5* | 5,5* | 5,5* | 5,5* |
| 2605                    | 2,5                           | 2,5  | 2,5  | 2,5  | 2,5  | 2,5    | 2,5  | 2,5  | 2,5  | 2,5  | 2,5    | 2,5  | 2,5  | 2,5  | 2,5  | 2,5    | 2,5  | 2,5  | 2,5  | 2,5  | 2,5    | 2,5  | 2,5  | 2,5  | 2,5  | 2,5  | 2,5  | 2,5  | 2,5  | 2,5  |
| 3005                    | 2,5                           | 2,5  | 2,5  | 2,5  | 2,5  | 2,5    | 2,5  | 2,5  | 2,5  | 2,5  | 2,5    | 2,5  | 2,5  | 2,5  | 2,5  | 2,5    | 2,5  | 2,5  | 2,5  | 2,5  | 2,5    | 2,5  | 2,5  | 2,5  | 2,5  | 2,5  | 2,5  | 2,5  | 2,5  | 2,5  |

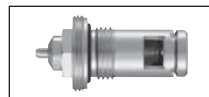
### Внимание!

Двухтрубная система:  
Вентильные радиаторы фирмы Kermi на заводе оснащаются вентильной вставкой, настроенной в соответствии с тепловой мощностью.

### Внимание!

Однотрубная система:  
При использовании вентильных радиаторов в однотрубных системах установить вентильную вставку в положение «8».

Значение показателя  $K_V$  определяется на основании измеренных параметров 70/55/20° С при перепаде давления 100 мбар.



### Маркировка вентиля

| V3K F | Положение |         | Показатель $K_V$ |
|-------|-----------|---------|------------------|
|       | Положение | Цвет    |                  |
| V3K S | 5,5*      | Желтый  | 0,13             |
|       | 2,5       | Белый   | 0,27             |
|       | 4,5       | Красный | 0,42             |
|       | 6         | Черный  | 0,57             |
|       | 8         | Синий   | 0,75             |

\* Вентиль тонкой настройки V3K F.

# THERM X2 PLAN-K / -V HYGIENE

## ОБЩЕЕ ОПИСАНИЕ



### Объем поставки

- Радиаторы Therm X2 Plan Hygiene с накладками для крепления. Поверхность окрашена методом порошковой окраски с предварительной грунтовкой.
- Угловые консоли, распорка, держатели, вентиляционная крышка без наценки, заглушки установлены.

### Крепление

- Крепится на 4 накладки до высоты 1605 мм и на 6 накладок начиная с высоты 1805 мм

### Окраска

- Блестящее двухслойное лаковое покрытие, не выделяет вредных веществ для окружающей среды, равномерное, без капель
- Соответствует DIN 55900-FWA: обезжиренная поверхность, обработана фосфатом железа, грунтована катодной лакировкой по методу катодорезного погружения и порошковым напылением
- Стандарт: белый цвет Kermi (RAL 9016)
- Окраска другим цветом - по запросу

### Качество

- Проверено RAL
- Все радиаторы испытаны на герметичность
- Контрольное давление: 13,0 бар
- Макс. рабочее давление: 10,0 бар
- Макс. рабочая температура: 110° C
- Сертификация согласно DIN EN ISO 9001:2000
- Монтажное исполнение соответствует требованиям бывшего BAGUV (Союза страхователей за счет федерального бюджета).

### Гарантия 5 лет

- Действие гарантии распространяется только на радиаторы, установленные в закрытой системе отопления.

### Упаковка

- Готовое к монтажу изделие упаковано в картон и запаяно в полиэтиленовую пленку
- Для выполнения монтажа удалять упаковку не требуется

### Подключение

- Вентильные радиаторы Therm X2 Plan Hygiene: наружная резьба 2 x G 3/4", стандартное подключение справа, по желанию – подключение слева, без наценки, внутренняя резьба 3 x G 1/2" сбоку
- Компактные радиаторы Therm X2 Plan Hygiene: внутренняя резьба 4 x G 1/2"

### Дополнительно с вентильными радиаторами:

- Вентиль на заводе настроен на заданную тепловую мощность с заранее установленными показателями  $k_v$
- Заглушки и воздухоотводчики установлены и уплотнены

### Гигиеничность:

- Доступны для чистки, поскольку не имеют конвекторного оребрения. Соответствуют условиям установки в помещениях с высокими санитарно-гигиеническими требованиями

### Примечание:

Необходимо соблюдать монтажные нормы и правила, принятые в данной отрасли (условия эксплуатации, качество воды).

# THERM X2 PLAN-K / -V HYGIENE BES, ОБЪЕМ ВОДЫ



| Монтажная<br>длина, в мм | Монтажная<br>высота | Тип 10 |       |       |       |       | Тип 20 |       |       |       |        | Тип 30 |       |        |        |        |
|--------------------------|---------------------|--------|-------|-------|-------|-------|--------|-------|-------|-------|--------|--------|-------|--------|--------|--------|
|                          |                     | 305    | 405   | 505   | 605   | 905   | 305    | 405   | 505   | 605   | 905    | 305    | 405   | 505    | 605    | 905    |
| 405                      | кг                  | 4,17   | 5,26  | 6,34  | 7,43  | 10,68 | 6,78   | 8,64  | 10,49 | 12,34 | 17,90  | 9,56   | 12,18 | 14,80  | 17,42  | 25,28  |
|                          | л                   | 0,72   | 0,90  | 1,08  | 1,26  | 1,80  | 1,44   | 1,80  | 2,16  | 2,52  | 3,60   | 2,16   | 2,70  | 3,24   | 3,78   | 5,40   |
| 505                      | кг                  | 5,02   | 6,37  | 7,73  | 9,08  | 13,14 | 8,22   | 10,53 | 12,84 | 15,15 | 22,08  | 11,58  | 14,85 | 18,11  | 21,38  | 31,18  |
|                          | л                   | 0,89   | 1,12  | 1,35  | 1,57  | 2,25  | 1,80   | 2,25  | 2,70  | 3,15  | 4,50   | 2,70   | 3,38  | 4,05   | 4,72   | 6,75   |
| 605                      | кг                  | 5,86   | 7,49  | 9,11  | 10,73 | 15,61 | 9,65   | 12,42 | 15,19 | 17,96 | 26,27  | 13,60  | 17,51 | 21,43  | 25,34  | 37,09  |
|                          | л                   | 1,08   | 1,35  | 1,62  | 1,89  | 2,70  | 2,16   | 2,70  | 3,24  | 3,78  | 5,40   | 3,24   | 4,05  | 4,86   | 5,67   | 8,10   |
| 705                      | кг                  | 6,70   | 8,60  | 10,49 | 12,39 | 18,07 | 11,08  | 14,31 | 17,54 | 20,77 | 30,45  | 15,62  | 20,18 | 24,74  | 29,31  | 43,00  |
|                          | л                   | 1,25   | 1,57  | 1,89  | 2,20  | 3,15  | 2,52   | 3,15  | 3,78  | 4,41  | 6,30   | 3,78   | 4,73  | 5,67   | 6,61   | 9,45   |
| 805                      | кг                  | 7,55   | 9,71  | 11,88 | 14,04 | 20,53 | 12,51  | 16,20 | 19,89 | 23,57 | 34,64  | 17,64  | 22,85 | 28,06  | 33,27  | 48,91  |
|                          | л                   | 1,44   | 1,80  | 2,16  | 2,52  | 3,60  | 2,88   | 3,60  | 4,32  | 5,04  | 7,20   | 4,32   | 5,40  | 6,48   | 7,56   | 10,80  |
| 905                      | кг                  | 8,39   | 10,83 | 13,26 | 15,69 | 22,99 | 13,94  | 18,09 | 22,24 | 26,38 | 38,82  | 19,66  | 25,52 | 31,38  | 37,24  | 54,81  |
|                          | л                   | 1,60   | 2,02  | 2,43  | 2,83  | 4,05  | 3,24   | 4,05  | 4,86  | 5,67  | 8,10   | 4,86   | 6,07  | 7,29   | 8,50   | 12,15  |
| 1005                     | кг                  | 9,24   | 11,94 | 14,64 | 17,34 | 25,45 | 15,47  | 20,07 | 24,68 | 29,28 | 43,10  | 21,83  | 28,34 | 34,84  | 41,35  | 60,87  |
|                          | л                   | 1,80   | 2,25  | 2,70  | 3,15  | 4,50  | 3,60   | 4,50  | 5,40  | 6,30  | 9,00   | 5,40   | 6,75  | 8,10   | 9,45   | 13,50  |
| 1105                     | кг                  | 10,08  | 13,05 | 16,02 | 19,00 | 27,91 | 16,90  | 21,96 | 27,03 | 32,09 | 47,28  | 23,85  | 31,00 | 38,16  | 45,31  | 66,78  |
|                          | л                   | 1,99   | 2,48  | 2,97  | 3,47  | 4,95  | 3,96   | 4,95  | 5,94  | 6,93  | 9,90   | 5,94   | 7,42  | 8,91   | 10,40  | 14,85  |
| 1205                     | кг                  | 10,92  | 14,17 | 17,41 | 20,65 | 30,37 | 18,33  | 23,85 | 29,38 | 34,90 | 51,47  | 25,87  | 33,67 | 41,47  | 49,28  | 72,69  |
|                          | л                   | 2,16   | 2,70  | 3,24  | 3,78  | 5,40  | 4,32   | 5,40  | 6,48  | 7,56  | 10,80  | 6,48   | 8,10  | 9,72   | 11,34  | 16,20  |
| 1305                     | кг                  | 11,77  | 15,28 | 18,79 | 22,30 | 32,83 | 19,76  | 25,75 | 31,73 | 37,71 | 55,65  | 27,89  | 36,34 | 44,79  | 53,24  | 78,60  |
|                          | л                   | 2,35   | 2,93  | 3,51  | 4,10  | 5,85  | 4,68   | 5,85  | 7,02  | 8,19  | 11,70  | 7,02   | 8,77  | 10,53  | 12,29  | 17,55  |
| 1405                     | кг                  | 12,61  | 16,39 | 20,17 | 23,95 | 35,29 | 21,38  | 27,82 | 34,26 | 40,70 | 60,02  | 30,21  | 39,31 | 48,41  | 57,51  | 84,81  |
|                          | л                   | 2,52   | 3,15  | 3,78  | 4,41  | 6,30  | 5,04   | 6,30  | 7,56  | 8,82  | 12,60  | 7,56   | 9,45  | 11,34  | 13,23  | 18,90  |
| 1605                     | кг                  | 14,30  | 18,62 | 22,94 | 27,26 | 40,21 | 24,25  | 31,60 | 38,96 | 46,32 | 68,39  | 34,25  | 44,64 | 55,04  | 65,44  | 96,62  |
|                          | л                   | 2,88   | 3,60  | 4,32  | 5,04  | 7,20  | 5,76   | 7,20  | 8,64  | 10,08 | 14,40  | 8,64   | 10,80 | 12,96  | 15,12  | 21,60  |
| 1805                     | кг                  | 16,08  | 20,94 | 25,80 | 30,65 | 45,23 | 27,20  | 35,47 | 43,75 | 52,02 | 76,85  | 38,38  | 50,07 | 61,76  | 73,45  | 108,53 |
|                          | л                   | 3,24   | 4,05  | 4,86  | 5,67  | 8,10  | 6,48   | 8,10  | 9,72  | 11,34 | 16,20  | 9,72   | 12,15 | 14,58  | 17,01  | 24,30  |
| 2005                     | кг                  | 17,77  | 23,16 | 28,56 | 33,96 | 50,15 | 30,06  | 39,26 | 48,45 | 57,64 | 85,22  | 42,42  | 55,41 | 68,39  | 81,38  | 120,35 |
|                          | л                   | 3,60   | 4,50  | 5,40  | 6,30  | 9,00  | 7,20   | 9,00  | 10,80 | 12,60 | 18,00  | 10,80  | 13,50 | 16,20  | 18,90  | 27,00  |
| 2305                     | кг                  | 20,30  | 26,50 | 32,71 | 38,92 | 57,53 | 34,36  | 44,93 | 55,50 | 66,07 | 97,77  | 48,48  | 63,41 | 78,34  | 93,27  | 138,07 |
|                          | л                   | 4,14   | 5,18  | 6,21  | 7,24  | 10,35 | 8,28   | 10,35 | 12,42 | 14,49 | 20,70  | 12,42  | 15,52 | 18,63  | 21,73  | 31,05  |
| 2605                     | кг                  | 22,83  | 29,84 | 36,86 | 43,87 | 64,91 | 38,75  | 50,69 | 62,64 | 74,58 | 110,42 | 54,69  | 71,56 | 88,44  | 105,32 | 155,94 |
|                          | л                   | 4,68   | 5,85  | 7,02  | 8,19  | 11,70 | 9,36   | 11,70 | 14,04 | 16,38 | 23,40  | 14,04  | 17,54 | 21,06  | 24,57  | 35,10  |
| 3005                     | кг                  | 26,21  | 34,30 | 42,39 | 50,48 | 74,76 | 44,57  | 58,35 | 72,13 | 85,91 | 127,25 | 62,92  | 82,39 | 101,85 | 121,32 | 179,73 |
|                          | л                   | 5,40   | 6,75  | 8,10  | 9,45  | 13,50 | 10,80  | 13,50 | 16,20 | 18,90 | 27,00  | 16,20  | 20,24 | 24,30  | 28,35  | 40,50  |

Вес в кг  
Объем воды в л

Для моделей Therm X2  
V-Hygiene к указанному  
весу прибавлять 0,5 кг.

# THERM X2 PLAN-K / -V HYGIENE

## РАСЧЕТ МОЩНОСТИ РАДИАТОРОВ

| Зарегистрированные показатели мощности радиаторов Therm X2 Plan-Hygiene |                  |        |  |  |                  |        |
|---|------------------|--------|--|--|------------------|--------|
| Монтажная высота, в мм  | Тип 10           |        | Тип 20   |  | Тип 30           |        |
|   | $\Phi_{SL}$ Вт/м | n      | $\Phi_{SL}$ Вт/м   | n  | $\Phi_{SL}$ Вт/м | n      |
| 305   | 319              | 1,2400 | 570  | 1,2700   | 798              | 1,2700 |
| 405   | 401              | 1,2400 | 701  | 1,2700   | 985              | 1,2800 |
| 505   | 481              | 1,2400 | 832  | 1,2800   | 1172             | 1,2900 |
| 605   | 562              | 1,2400 | 966  | 1,2800   | 1361             | 1,3000 |
| 905   | 793              | 1,2500 | 1374   | 1,3000   | 1942             | 1,3100 |
| Доля излучаемого тепла  | 50 %             |        | 35 %   |  | 20 %             |        |
|   |                  |        |  45 % |  30 % |                  |        |

$\Phi_{SL}$  = нормативная тепловая мощность на 1 м монтажной длины в соответствии с DIN  
 При условии, что температура подводимой воды  $t_V = 75^\circ$   
 Температура отводимой воды  $t_R = 65^\circ$  C  
 Температура воздуха в помещении  $t_L = 20^\circ$  C

n = экспонент характеристики радиатора для отопления помещения

На основании зарегистрированных показателей тепловой мощности на 1 м монтажной длины, для каждого конкретного значения монтажной длины можно определить стандартные значения тепловой мощности, которые приведены в таблицах характеристик

$$\Phi_{SL} = \Phi_{SL} \times \text{монтажная длина в м}$$

# THERM X2 PLAN-K/-V HYGIENE

## НОРМАТИВНАЯ ТЕПЛОВАЯ МОЩНОСТЬ В Вт

ΔT 50

Температура воздуха 20° C

Температура воды 75/65° C

| Тип                   | Монтажная высота 305 |      |      | Монтажная высота 405 |      |      | Монтажная высота 505 |      |      | Монтажная высота 605 |      |      | Монтажная высота 905 |      |      |
|-----------------------|----------------------|------|------|----------------------|------|------|----------------------|------|------|----------------------|------|------|----------------------|------|------|
|                       | 10                   | 20   | 30   | 10                   | 20   | 30   | 10                   | 20   | 30   | 10                   | 20   | 30   | 10                   | 20   | 30   |
| Монтажная длина, в мм |                      |      |      |                      |      |      |                      |      |      |                      |      |      |                      |      |      |
| Вт/м 75/65° C         | 319                  | 570  | 798  | 401                  | 701  | 985  | 481                  | 832  | 1172 | 562                  | 966  | 1361 | 793                  | 1374 | 1942 |
| 405 Вт 75/65° C       | 129                  | 231  | 323  | 162                  | 284  | 399  | 195                  | 337  | 475  | 227                  | 391  | 551  | 321                  | 556  | 786  |
| 505 Вт 75/65° C       | 161                  | 288  | 403  | 202                  | 354  | 497  | 243                  | 420  | 592  | 284                  | 488  | 687  | 401                  | 694  | 980  |
| 605 Вт 75/65° C       | 193                  | 345  | 483  | 243                  | 424  | 596  | 291                  | 503  | 709  | 340                  | 584  | 823  | 480                  | 831  | 1175 |
| 705 Вт 75/65° C       | 225                  | 402  | 562  | 283                  | 494  | 694  | 339                  | 586  | 826  | 396                  | 681  | 959  | 559                  | 969  | 1369 |
| 805 Вт 75/65° C       | 257                  | 459  | 642  | 323                  | 564  | 793  | 387                  | 669  | 943  | 452                  | 777  | 1095 | 639                  | 1106 | 1563 |
| 905 Вт 75/65° C       | 289                  | 516  | 722  | 363                  | 634  | 891  | 436                  | 752  | 1060 | 508                  | 874  | 1231 | 718                  | 1243 | 1757 |
| 1005 Вт 75/65° C      | 321                  | 573  | 802  | 403                  | 705  | 990  | 484                  | 836  | 1178 | 565                  | 970  | 1367 | 797                  | 1381 | 1951 |
| 1105 Вт 75/65° C      | 353                  | 630  | 882  | 443                  | 775  | 1088 | 532                  | 919  | 1295 | 621                  | 1067 | 1503 | 877                  | 1518 | 2145 |
| 1205 Вт 75/65° C      | 384                  | 687  | 961  | 483                  | 845  | 1187 | 580                  | 1002 | 1412 | 677                  | 1163 | 1639 | 956                  | 1656 | 2339 |
| 1305 Вт 75/65° C      | 416                  | 744  | 1041 | 523                  | 915  | 1285 | 628                  | 1085 | 1529 | 733                  | 1261 | 1775 | 1035                 | 1793 | 2534 |
| 1405 Вт 75/65° C      | 448                  | 801  | 1121 | 563                  | 985  | 1383 | 676                  | 1168 | 1646 | 789                  | 1357 | 1911 | 1115                 | 1930 | 2728 |
| 1605 Вт 75/65° C      | 512                  | 915  | 1280 | 644                  | 1125 | 1580 | 773                  | 1334 | 1881 | 902                  | 1550 | 2184 | 1273                 | 2205 | 3116 |
| 1805 Вт 75/65° C      | 576                  | 1029 | 1440 | 724                  | 1265 | 1777 | 869                  | 1501 | 2115 | 1014                 | 1743 | 2456 | 1432                 | 2480 | 3504 |
| 2005 Вт 75/65° C      | 640                  | 1143 | 1599 | 804                  | 1406 | 1974 | 965                  | 1667 | 2349 | 1126                 | 1936 | 2728 | 1591                 | 2755 | 3893 |
| 2305 Вт 75/65° C      | 735                  | 1314 | 1839 | 924                  | 1616 | 2270 | 1110                 | 1916 | 2701 | 1295                 | 2225 | 3136 | 1829                 | 3167 | 4475 |
| 2605 Вт 75/65° C      | 831                  | 1485 | 2078 | 1045                 | 1826 | 2565 | 1254                 | 2166 | 3052 | 1463                 | 2515 | 3544 | 2067                 | 3579 | 5057 |
| 3005 Вт 75/65° C      | 959                  | 1713 | 2397 | 1205                 | 2107 | 2959 | 1445                 | 2499 | 3521 | 1688                 | 2901 | 4088 | 2384                 | 4129 | 5834 |

**Примечание:**

Расчет мощности радиаторов:  
Таблицы пересчета с факторами коррективы для отклонений расчетных температур Вы найдете в разделе «Расчет параметров радиаторов / факторы коррективы» в настоящем приложении.

# THERM X2 PLAN-K/-V HYGIENE

## ТЕПЛОВАЯ МОЩНОСТЬ В ВТ

$\Delta T 60 / \Delta T 70$

Температура воздуха 20° C

Температура воды 90/70° C  
100/80° C

Примечание:

В основе таблиц пересчета лежит значение экспонентов радиаторов (см. таблицу «Зарегистрированные показатели мощности»)

| Тип                                 | Монтажная высота 305               |              |              | Монтажная высота 405 |              |              | Монтажная высота 505 |              |              | Монтажная высота 605 |              |              | Монтажная высота 905 |              |              |
|-------------------------------------|------------------------------------|--------------|--------------|----------------------|--------------|--------------|----------------------|--------------|--------------|----------------------|--------------|--------------|----------------------|--------------|--------------|
|                                     | 10                                 | 20           | 30           | 10                   | 20           | 30           | 10                   | 20           | 30           | 10                   | 20           | 30           | 10                   | 20           | 30           |
|                                     | 405<br>Вт 90/70° C<br>Вт 100/80° C | 161<br>195   | 289<br>352   | 404<br>493           | 202<br>245   | 355<br>433   | 500<br>611           | 243<br>295   | 422<br>516   | 596<br>729           | 283<br>344   | 490<br>599   | 693<br>849           | 401<br>487   | 700<br>858   |
| 505<br>Вт 90/70° C<br>Вт 100/80° C  | 200<br>243                         | 360<br>439   | 504<br>615   | 252<br>306           | 443<br>540   | 623<br>762   | 302<br>367           | 526<br>643   | 743<br>909   | 353<br>429           | 611<br>747   | 864<br>1059  | 499<br>607           | 873<br>1070  | 1235<br>1517 |
| 605<br>Вт 90/70° C<br>Вт 100/80° C  | 240<br>292                         | 431<br>526   | 604<br>737   | 302<br>367           | 531<br>647   | 747<br>912   | 362<br>440           | 630<br>770   | 890<br>1089  | 423<br>514           | 732<br>895   | 1035<br>1269 | 598<br>728           | 1045<br>1282 | 1480<br>1817 |
| 705<br>Вт 90/70° C<br>Вт 100/80° C  | 280<br>340                         | 503<br>613   | 704<br>858   | 352<br>427           | 618<br>754   | 870<br>1063  | 422<br>513           | 735<br>898   | 1037<br>1269 | 493<br>598           | 853<br>1042  | 1206<br>1479 | 697<br>848           | 1218<br>1493 | 2117         |
| 805<br>Вт 90/70° C<br>Вт 100/80° C  | 320<br>388                         | 574<br>700   | 803<br>980   | 402<br>488           | 706<br>861   | 993<br>1214  | 482<br>586           | 839<br>1025  | 1184<br>1449 | 563<br>683           | 974<br>1190  | 1377<br>1688 | 796<br>968           | 1391<br>1705 | 1969<br>2418 |
| 905<br>Вт 90/70° C<br>Вт 100/80° C  | 359<br>436                         | 645<br>787   | 903<br>1102  | 452<br>548           | 794<br>968   | 1117<br>1365 | 542<br>658           | 943<br>1152  | 1331<br>1629 | 633<br>768           | 1095<br>1338 | 1548<br>1898 | 895<br>1089          | 1564<br>1917 | 2214<br>2718 |
| 1005<br>Вт 90/70° C<br>Вт 100/80° C | 399<br>485                         | 717<br>874   | 1003<br>1224 | 501<br>609           | 881<br>1075  | 1240<br>1516 | 602<br>731           | 1047<br>1280 | 1478<br>1809 | 702<br>853           | 1216<br>1486 | 1720<br>2108 | 994<br>1209          | 1737<br>2129 | 2458<br>3018 |
| 1105<br>Вт 90/70° C<br>Вт 100/80° C | 439<br>533                         | 788<br>961   | 1103<br>1346 | 551<br>670           | 969<br>1182  | 1364<br>1666 | 662<br>804           | 1151<br>1407 | 1625<br>1989 | 772<br>938           | 1337<br>1634 | 1891<br>2318 | 1093<br>1329         | 1909<br>2341 | 2703<br>3318 |
| 1205<br>Вт 90/70° C<br>Вт 100/80° C | 478<br>581                         | 859<br>1048  | 1203<br>1467 | 601<br>730           | 1057<br>1289 | 1487<br>1817 | 722<br>877           | 1256<br>1534 | 1773<br>2170 | 842<br>1023          | 1458<br>1782 | 2062<br>2527 | 1192<br>1450         | 2082<br>2553 | 2947<br>3619 |
| 1305<br>Вт 90/70° C<br>Вт 100/80° C | 518<br>629                         | 930<br>1135  | 1302<br>1589 | 651<br>791           | 1144<br>1396 | 1610<br>1968 | 782<br>949           | 1360<br>1662 | 1920<br>2350 | 912<br>1108          | 1579<br>1930 | 2233<br>2737 | 1291<br>1570         | 2255<br>2764 | 3192<br>3919 |
| 1405<br>Вт 90/70° C<br>Вт 100/80° C | 558<br>677                         | 1002<br>1222 | 1402<br>1711 | 701<br>851           | 1232<br>1503 | 1734<br>2119 | 842<br>1022          | 1464<br>1789 | 2067<br>2530 | 982<br>1193          | 1700<br>2078 | 2404<br>2947 | 1390<br>1690         | 2428<br>2976 | 3437<br>4219 |
| 1605<br>Вт 90/70° C<br>Вт 100/80° C | 637<br>774                         | 1144<br>1396 | 1602<br>1954 | 801<br>973           | 1408<br>1717 | 1981<br>2420 | 961<br>1168          | 1672<br>2044 | 2361<br>2890 | 1122<br>1362         | 1942<br>2373 | 2746<br>3366 | 1587<br>1931         | 2773<br>3400 | 3926<br>4820 |
| 1805<br>Вт 90/70° C<br>Вт 100/80° C | 717<br>870                         | 1287<br>1570 | 1801<br>2198 | 901<br>1094          | 1583<br>1931 | 2227<br>2722 | 1081<br>1313         | 1881<br>2298 | 2655<br>3250 | 1262<br>1532         | 2184<br>2669 | 3088<br>3786 | 1785<br>2171         | 3119<br>3824 | 4415<br>5421 |
| 2005<br>Вт 90/70° C<br>Вт 100/80° C | 796<br>967                         | 1430<br>1744 | 2001<br>2441 | 1000<br>1215         | 1758<br>2145 | 2474<br>3023 | 1201<br>1458         | 2089<br>2553 | 2949<br>3610 | 1401<br>1702         | 2426<br>2965 | 3431<br>4205 | 1983<br>2412         | 3465<br>4247 | 4904<br>6021 |
| 2305<br>Вт 90/70° C<br>Вт 100/80° C | 915<br>1111                        | 1643<br>2005 | 2300<br>2807 | 1150<br>1397         | 2021<br>2466 | 2844<br>3476 | 1381<br>1677         | 2402<br>2935 | 3391<br>4150 | 1611<br>1957         | 2789<br>3408 | 3944<br>4835 | 2280<br>2773         | 3983<br>4883 | 5638<br>6922 |
| 2605<br>Вт 90/70° C<br>Вт 100/80° C | 1034<br>1256                       | 1857<br>2266 | 2600<br>3172 | 1300<br>1579         | 2285<br>2787 | 3215<br>3928 | 1560<br>1895         | 2714<br>3317 | 3832<br>4690 | 1821<br>2211         | 3152<br>3852 | 4457<br>5464 | 2576<br>3134         | 4501<br>5518 | 6372<br>7823 |
| 3005<br>Вт 90/70° C<br>Вт 100/80° C | 1193<br>1449                       | 2143<br>2614 | 2999<br>3659 | 1499<br>1821         | 2635<br>3215 | 3708<br>4531 | 1800<br>2186         | 3131<br>3826 | 4420<br>5410 | 2100<br>2551         | 3636<br>4443 | 5142<br>6303 | 2972<br>3615         | 5193<br>6365 | 7350<br>9024 |

# ТHERM X2 PLAN-V HYGIENE НАСТРОЕННЫЕ ЗНАЧЕНИЯ ПОКАЗАТЕЛЯ K<sub>V</sub>

| Монтажная глубина, в мм | Тип 10                                 |      |      |      |      | Тип 20 |      |      |      |      | Тип 30 |      |      |      |      |
|-------------------------|--|------|------|------|------|--------|------|------|------|------|--------|------|------|------|------|
|                         | 63                                     |      |      |      |      | 102    |      |      |      |      | 157    |      |      |      |      |
| Монтажная высота, в мм  | 305                                    | 405  | 505  | 605  | 905  | 305    | 405  | 505  | 605  | 905  | 305    | 405  | 505  | 605  | 905  |
| Монтажная длина, в мм   | Заводская преднастройка K <sub>v</sub> |      |      |      |      |        |      |      |      |      |        |      |      |      |      |
| 405                     | 5,5*                                   | 5,5* | 5,5* | 5,5* | 5,5* | 5,5*   | 5,5* | 5,5* | 5,5* | 5,5* | 5,5*   | 5,5* | 5,5* | 5,5* | 5,5* |
| 505                     | 5,5*                                   | 5,5* | 5,5* | 5,5* | 5,5* | 5,5*   | 5,5* | 5,5* | 5,5* | 5,5* | 5,5*   | 5,5* | 5,5* | 5,5* | 5,5* |
| 605                     | 5,5*                                   | 5,5* | 5,5* | 5,5* | 5,5* | 5,5*   | 5,5* | 5,5* | 5,5* | 2,5  | 5,5*   | 5,5* | 5,5* | 5,5* | 2,5  |
| 705                     | 5,5*                                   | 5,5* | 5,5* | 5,5* | 5,5* | 5,5*   | 5,5* | 5,5* | 5,5* | 2,5  | 5,5*   | 5,5* | 5,5* | 5,5* | 2,5  |
| 805                     | 5,5*                                   | 5,5* | 5,5* | 5,5* | 5,5* | 5,5*   | 5,5* | 5,5* | 5,5* | 2,5  | 5,5*   | 5,5* | 5,5* | 5,5* | 2,5  |
| 905                     | 5,5*                                   | 5,5* | 5,5* | 5,5* | 5,5* | 5,5*   | 5,5* | 5,5* | 5,5* | 2,5  | 5,5*   | 5,5* | 5,5* | 5,5* | 4,5  |
| 1005                    | 5,5*                                   | 5,5* | 5,5* | 5,5* | 5,5* | 5,5*   | 5,5* | 5,5* | 5,5* | 2,5  | 5,5*   | 5,5* | 5,5* | 5,5* | 4,5  |
| 1105                    | 5,5*                                   | 5,5* | 5,5* | 5,5* | 5,5* | 5,5*   | 5,5* | 5,5* | 5,5* | 2,5  | 5,5*   | 5,5* | 5,5* | 5,5* | 4,5  |
| 1205                    | 5,5*                                   | 5,5* | 5,5* | 5,5* | 5,5* | 5,5*   | 5,5* | 5,5* | 5,5* | 2,5  | 5,5*   | 5,5* | 5,5* | 5,5* | 6    |
| 1305                    | 5,5*                                   | 5,5* | 5,5* | 5,5* | 5,5* | 5,5*   | 5,5* | 5,5* | 5,5* | 2,5  | 5,5*   | 5,5* | 5,5* | 5,5* | 6    |
| 1405                    | 5,5*                                   | 5,5* | 5,5* | 5,5* | 5,5* | 5,5*   | 5,5* | 5,5* | 5,5* | 2,5  | 5,5*   | 5,5* | 5,5* | 5,5* | 8    |
| 1605                    | 5,5*                                   | 5,5* | 5,5* | 5,5* | 5,5* | 5,5*   | 5,5* | 5,5* | 5,5* | 2,5  | 5,5*   | 5,5* | 5,5* | 5,5* | 8    |
| 1805                    | 5,5*                                   | 5,5* | 5,5* | 5,5* | 5,5* | 5,5*   | 5,5* | 5,5* | 5,5* | 2,5  | 5,5*   | 5,5* | 5,5* | 5,5* | 8    |
| 2005                    | 5,5*                                   | 5,5* | 5,5* | 5,5* | 5,5* | 5,5*   | 5,5* | 5,5* | 5,5* | 2,5  | 5,5*   | 5,5* | 5,5* | 5,5* | 8    |
| 2305                    | 5,5*                                   | 5,5* | 5,5* | 5,5* | 5,5* | 5,5*   | 5,5* | 5,5* | 5,5* | 2,5  | 5,5*   | 5,5* | 5,5* | 5,5* | 8    |
| 2605                    | 5,5*                                   | 5,5* | 5,5* | 5,5* | 5,5* | 5,5*   | 5,5* | 5,5* | 5,5* | 2,5  | 5,5*   | 5,5* | 5,5* | 5,5* | 8    |
| 3005                    | 5,5*                                   | 5,5* | 5,5* | 5,5* | 5,5* | 5,5*   | 5,5* | 5,5* | 5,5* | 2,5  | 5,5*   | 5,5* | 5,5* | 5,5* | 8    |

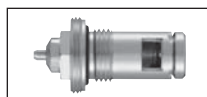
## Внимание!

Двухтрубная система:  
Вентильные радиаторы фирмы Keim на заводе оснащаются вентильной вставкой, настроенной в соответствии с тепловой мощностью.

## Внимание!

Однотрубная система:  
При использовании вентильных радиаторов в однотрубных системах установить вентильную вставку в положение «8».

Значение показателя K<sub>v</sub> определяется на основании измеренных параметров 70/55/20° С при перепаде давления 100 мбар.



## Маркировка вентиля

| VЗК F | Положение |         | Показатель K <sub>v</sub> |
|-------|-----------|---------|---------------------------|
|       | Положение | Цвет    |                           |
| VЗК S | 5,5*      | Желтый  | 0,13                      |
|       | 2,5       | Белый   | 0,27                      |
|       | 4,5       | Красный | 0,42                      |
|       | 6         | Черный  | 0,57                      |
|       | 8         | Синий   | 0,75                      |

\* Вентиль тонкой настройки VЗК F.



### Объем поставки

- Verteo с накладками для крепления. Поверхность окрашена методом порошковой окраски с предварительной грунтовкой.
- Боковые экраны
- В комплект входят монтажные принадлежности (настенный кронштейн, болты, дюбели, фиксатор, звукоизолирующий держатель, воздухоотводчики и заглушки)

### Крепление

- Крепится на 4 накладки
- Простой и быстрый монтаж с помощью настенного кронштейна, входящего в комплект серийной поставки
- Возможна горизонтальная или вертикальная установка

### Окраска

- Блестящее двухслойное лаковое покрытие, не выделяет вредных веществ для окружающей среды, равномерное, без капель
- Согласно DIN 55900 поверхность обезжирена, обработана фосфатом железа, грунтована методом погружения (ETL) с нанесением порошкового покрытия (EPS)
- Цвет: белый цвет Kermi (RAL 9016)
- Выбор другого цвета лакокрасочного покрытия из цветовой гаммы Kermi

### Качество:

- Проверено RAL
- Все радиаторы испытаны на герметичность
- Макс. рабочее давление: 10,0 бар
- Контрольное давление: 13,0 бар
- Макс. рабочая температура: 110° C
- Сертификация согласно DIN EN ISO 9001:2000

### Гарантия 5 лет

- Действие гарантии распространяется только на радиаторы, установленные в закрытой системе отопления

### Упаковка

- Готовое к монтажу изделие упаковано в картон и запаяно в полиэтиленовую пленку
- Защитная упаковка для монтажа на стройплощадках, т.е. не требует удаления при монтаже

### Подключение

- 4 x 1/2" внутренняя резьба снизу (Тип 20/21/22)
- 2 x 1/2" внутренняя резьба снизу (Тип 10)
- 2 x 1/2" внутренняя резьба сверху
- Подключение сверху или снизу
- 50-ти миллиметровая центральная подводка снизу (тип 20/21/22) позволяет установить вентильный блок

**Нормативная тепловая мощность согласно DIN EN 442**



# VERTEO-PLAN / VERTEO-PROFILBEC, ОБЪЕМ ВОДЫ / НОМОГРАММА РАСХОДА И ПОТЕРИ ДАВЛЕНИЯ

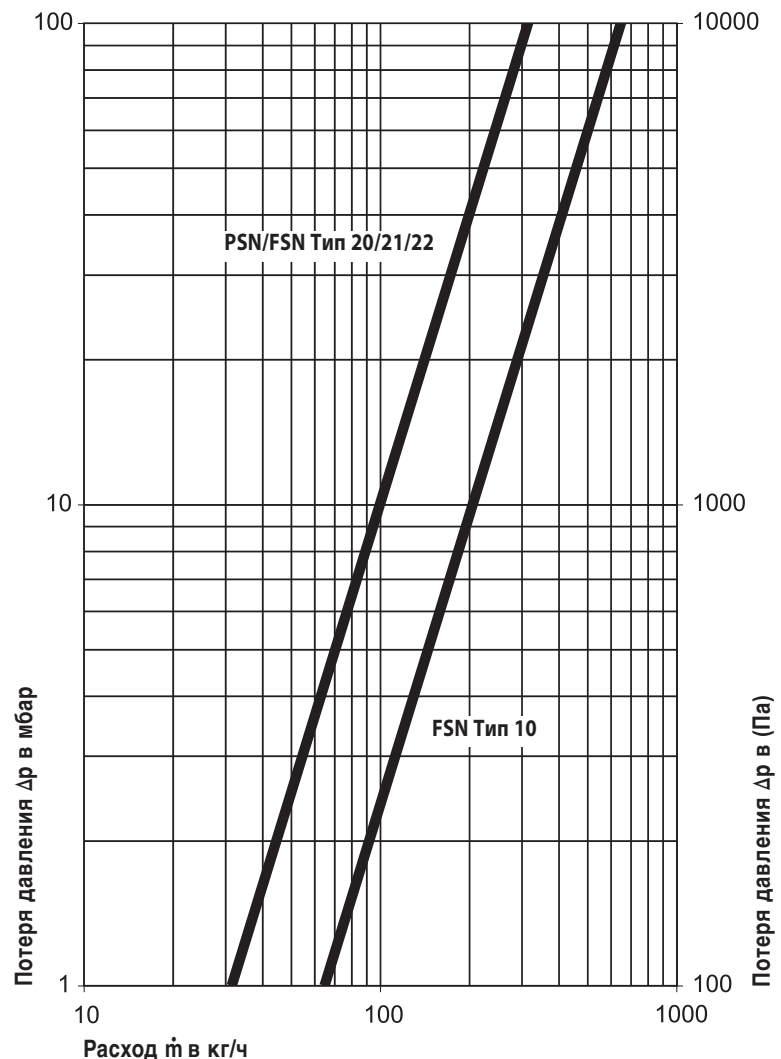
## Verteo-Plan

|                        |     |    | Тип 20 |       |       |       | Тип 21 |       |       |       | Тип 22 |       |       |       |
|------------------------|-----|----|--------|-------|-------|-------|--------|-------|-------|-------|--------|-------|-------|-------|
| Монтажная высота, в мм |     |    | 1600   | 1800  | 2000  | 2200  | 1600   | 1800  | 2000  | 2200  | 1600   | 1800  | 2000  | 2200  |
| Монтажная длина, в мм  | 400 | кг | 32,36  | 36,21 | 40,05 | 43,89 | 35,27  | 40,57 | 44,42 | 48,26 | 39,19  | 46,03 | 49,96 | 53,89 |
|                        |     | л  | 6,14   | 6,49  | 6,83  | 7,17  | 6,14   | 6,49  | 6,83  | 7,17  | 6,14   | 6,49  | 6,83  | 7,17  |
|                        | 500 | кг | 39,63  | 44,38 | 49,12 | 53,86 | 43,51  | 50,20 | 54,94 | 59,69 | 48,40  | 57,11 | 61,94 | 66,77 |
|                        |     | л  | 7,68   | 8,11  | 8,54  | 8,96  | 7,68   | 8,11  | 8,54  | 8,96  | 7,68   | 8,11  | 8,54  | 8,96  |
|                        | 600 | кг | 46,90  | 52,54 | 58,19 | 63,83 | 51,75  | 59,82 | 65,47 | 71,11 | 57,61  | 68,19 | 73,92 | 79,65 |
|                        |     | л  | 9,22   | 9,73  | 10,24 | 10,76 | 9,22   | 9,73  | 10,24 | 10,76 | 9,22   | 9,73  | 10,24 | 10,76 |
|                        | 700 | кг | 54,17  | 60,71 | 67,26 | 73,80 | 60,00  | 69,45 | 75,99 | 82,54 | 66,82  | 79,27 | 85,90 | 92,53 |
|                        |     | л  | 10,75  | 11,35 | 11,95 | 12,55 | 10,75  | 11,35 | 11,95 | 12,55 | 10,75  | 11,35 | 11,95 | 12,55 |

## Verteo-Profil

|                        |     |    | Тип 10 |       |       |       | Тип 20 |       |       |       | Тип 21 |       |       |       | Тип 22 |       |       |       |
|------------------------|-----|----|--------|-------|-------|-------|--------|-------|-------|-------|--------|-------|-------|-------|--------|-------|-------|-------|
| Монтажная высота, в мм |     |    | 1600   | 1800  | 2000  | 2200  | 1600   | 1800  | 2000  | 2200  | 1600   | 1800  | 2000  | 2200  | 1600   | 1800  | 2000  | 2200  |
| Монтажная длина, в мм  | 400 | кг | 13,39  | 14,98 | 16,56 | 18,15 | 26,99  | 30,17 | 33,35 | 36,52 | 29,91  | 34,54 | 37,71 | 40,89 | 33,82  | 39,99 | 43,25 | 46,52 |
|                        |     | л  | 3,07   | 3,24  | 3,41  | 3,59  | 6,14   | 6,49  | 6,83  | 7,17  | 6,14   | 6,49  | 6,83  | 7,17  | 6,14   | 6,49  | 6,83  | 7,17  |
|                        | 500 | кг | 16,36  | 18,32 | 20,28 | 22,23 | 32,98  | 36,90 | 40,81 | 44,73 | 36,87  | 42,72 | 46,64 | 50,55 | 41,75  | 49,63 | 53,63 | 57,63 |
|                        |     | л  | 3,84   | 4,05  | 4,27  | 4,48  | 7,68   | 8,11  | 8,54  | 8,96  | 7,68   | 8,11  | 8,54  | 8,96  | 7,68   | 8,11  | 8,54  | 8,96  |
|                        | 600 | кг | 19,33  | 21,66 | 23,99 | 26,32 | 38,97  | 43,63 | 48,28 | 52,94 | 43,83  | 50,91 | 55,56 | 60,22 | 49,68  | 59,27 | 64,01 | 68,75 |
|                        |     | л  | 4,61   | 4,86  | 5,12  | 5,38  | 9,22   | 9,73  | 10,24 | 10,76 | 9,22   | 9,73  | 10,24 | 10,76 | 9,22   | 9,73  | 10,24 | 10,76 |
|                        | 700 | кг | 22,30  | 25,00 | 27,70 | 30,40 | 44,96  | 50,35 | 55,75 | 61,14 | 50,78  | 59,09 | 64,48 | 69,88 | 57,61  | 68,91 | 74,39 | 79,87 |
|                        |     | л  | 5,38   | 5,68  | 5,97  | 6,27  | 10,75  | 11,35 | 11,95 | 12,55 | 10,75  | 11,35 | 11,95 | 12,55 | 10,75  | 11,35 | 11,95 | 12,55 |

## Номограмма расхода и потери давления



# VERTEO PLAN / VERTEO-PROFIL

## ТЕПЛОВАЯ МОЩНОСТЬ В ВТ

| Verteo-Plan            |                      | Тип 20   |        |        |        | Тип 21 |        |        |        | Тип 22 |        |        |        |
|------------------------|----------------------|--|--------|--------|--------|--------|--------|--------|--------|--------|--------|--------|--------|
| Монтажная высота, в мм |                      | 1600   | 1800   | 2000   | 2200   | 1600   | 1800   | 2000   | 2200   | 1600   | 1800   | 2000   | 2200   |
| Монтажная длина, в мм  |                      | Тепловая мощность в Ватт / температура в помещении 20° C |        |        |        |        |        |        |        |        |        |        |        |
| 400                    | Экспонента радиатора | 1,2879   | 1,2903 | 1,2922 | 1,2998 | 1,3262 | 1,3351 | 1,3379 | 1,3392 | 1,3005 | 1,3122 | 1,3138 | 1,3150 |
|                        | Ватт 75/65° C        | 853  | 969    | 1062   | 1114   | 1018   | 1117   | 1209   | 1294   | 1324   | 1453   | 1576   | 1691   |
|                        | 70/55° C             | 686  | 778    | 853    | 894    | 813    | 891    | 964    | 1031   | 1062   | 1163   | 1261   | 1353   |
|                        | 55/45° C             | 438  | 497    | 544    | 569    | 513    | 560    | 606    | 648    | 676    | 737    | 799    | 857    |
| 500                    | Экспонента радиатора | 1,2879   | 1,2903 | 1,2922 | 1,2998 | 1,3215 | 1,3400 | 1,3422 | 1,3356 | 1,3020 | 1,3150 | 1,3192 | 1,3188 |
|                        | Ватт 75/65° C        | 1066   | 1211   | 1327   | 1393   | 1254   | 1376   | 1489   | 1593   | 1638   | 1798   | 1950   | 2092   |
|                        | 70/55° C             | 857  | 973    | 1066   | 1118   | 1002   | 1096   | 1186   | 1270   | 1314   | 1439   | 1559   | 1673   |
|                        | 55/45° C             | 548  | 622    | 681    | 712    | 633    | 688    | 744    | 799    | 836    | 911    | 986    | 1058   |
| 600                    | Экспонента радиатора | 1,2879   | 1,2903 | 1,2922 | 1,2998 | 1,3168 | 1,3450 | 1,3465 | 1,3321 | 1,3035 | 1,3179 | 1,3247 | 1,3226 |
|                        | Ватт 75/65° C        | 1279   | 1453   | 1592   | 1672   | 1487   | 1632   | 1766   | 1890   | 1950   | 2140   | 2321   | 2490   |
|                        | 70/55° C             | 1028   | 1168   | 1279   | 1341   | 1190   | 1299   | 1406   | 1508   | 1563   | 1712   | 1854   | 1990   |
|                        | 55/45° C             | 657  | 746    | 817    | 854    | 753    | 814    | 881    | 949    | 994    | 1083   | 1170   | 1257   |
| 700                    | Экспонента радиатора | 1,2879   | 1,2903 | 1,2922 | 1,2998 | 1,3121 | 1,3499 | 1,3508 | 1,3286 | 1,3050 | 1,3207 | 1,3301 | 1,3264 |
|                        | Ватт 75/65° C        | 1492   | 1695   | 1858   | 1950   | 1718   | 1885   | 2040   | 2186   | 2259   | 2480   | 2689   | 2886   |
|                        | 70/55° C             | 1200   | 1362   | 1492   | 1565   | 1375   | 1499   | 1622   | 1745   | 1811   | 1983   | 2146   | 2305   |
|                        | 55/45° C             | 767  | 870    | 953    | 996    | 872    | 938    | 1015   | 1100   | 1151   | 1253   | 1352   | 1454   |

| Verteo-Profil          |                      | Тип 10   |        |        |        | Тип 20 |        |        |        | Тип 21 |        |        |        | Тип 22 |        |        |        |
|------------------------|----------------------|--|--------|--------|--------|--------|--------|--------|--------|--------|--------|--------|--------|--------|--------|--------|--------|
| Монтажная высота, в мм |                      | 1600   | 1800   | 2000   | 2200   | 1600   | 1800   | 2000   | 2200   | 1600   | 1800   | 2000   | 2200   | 1600   | 1800   | 2000   | 2200   |
| Монтажная длина, в мм  |                      | Тепловая мощность в Ватт / температура в помещении 20° C |        |        |        |        |        |        |        |        |        |        |        |        |        |        |        |
| 400                    | Экспонента радиатора | 1,2535   | 1,2748 | 1,2831 | 1,2984 | 1,3035 | 1,3164 | 1,3198 | 1,3211 | 1,3203 | 1,3279 | 1,3338 | 1,3481 | 1,3277 | 1,3299 | 1,3304 | 1,3312 |
|                        | Ватт 75/65° C        | 673  | 746    | 813    | 903    | 943    | 1082   | 1158   | 1256   | 1087   | 1201   | 1319   | 1442   | 1411   | 1548   | 1676   | 1797   |
|                        | 70/55° C             | 544  | 601    | 654    | 725    | 756    | 866    | 926    | 1004   | 869    | 959    | 1052   | 1147   | 1127   | 1236   | 1338   | 1434   |
|                        | 55/45° C             | 352  | 386    | 419    | 462    | 481    | 548    | 585    | 635    | 549    | 605    | 662    | 718    | 710    | 779    | 843    | 903    |
| 500                    | Экспонента радиатора | 1,2535   | 1,2748 | 1,2831 | 1,2984 | 1,3035 | 1,3164 | 1,3198 | 1,3211 | 1,3294 | 1,3391 | 1,3442 | 1,3544 | 1,3281 | 1,3341 | 1,3409 | 1,3437 |
|                        | Ватт 75/65° C        | 842  | 933    | 1016   | 1129   | 1179   | 1353   | 1448   | 1571   | 1342   | 1483   | 1629   | 1781   | 1747   | 1916   | 2075   | 2224   |
|                        | 70/55° C             | 680  | 751    | 817    | 906    | 945    | 1082   | 1157   | 1255   | 1071   | 1182   | 1297   | 1416   | 1395   | 1528   | 1653   | 1771   |
|                        | 55/45° C             | 440  | 483    | 523    | 577    | 601    | 685    | 732    | 793    | 675    | 742    | 813    | 884    | 879    | 962    | 1038   | 1111   |
| 600                    | Экспонента радиатора | 1,2535   | 1,2748 | 1,2831 | 1,2984 | 1,3035 | 1,3164 | 1,3198 | 1,3211 | 1,3386 | 1,3503 | 1,3546 | 1,3608 | 1,3284 | 1,3384 | 1,3514 | 1,3563 |
|                        | Ватт 75/65° C        | 1010   | 1119   | 1219   | 1355   | 1415   | 1623   | 1737   | 1885   | 1594   | 1761   | 1935   | 2116   | 2080   | 2281   | 2471   | 2648   |
|                        | 70/55° C             | 816  | 902    | 981    | 1087   | 1134   | 1298   | 1389   | 1506   | 1270   | 1401   | 1538   | 1680   | 1661   | 1818   | 1965   | 2104   |
|                        | 55/45° C             | 528  | 579    | 628    | 693    | 721    | 822    | 878    | 952    | 798    | 876    | 961    | 1047   | 1047   | 1142   | 1229   | 1314   |
| 700                    | Экспонента радиатора | 1,2535   | 1,2748 | 1,2831 | 1,2984 | 1,3035 | 1,3164 | 1,3198 | 1,3211 | 1,3477 | 1,3614 | 1,3650 | 1,3671 | 1,3288 | 1,3427 | 1,3619 | 1,3688 |
|                        | Ватт 75/65° C        | 1178   | 1306   | 1422   | 1581   | 1651   | 1894   | 2027   | 2199   | 1844   | 2037   | 2238   | 2447   | 2410   | 2644   | 2863   | 3069   |
|                        | 70/55° C             | 953  | 1052   | 1144   | 1268   | 1323   | 1515   | 1620   | 1758   | 1467   | 1617   | 1776   | 1941   | 1924   | 2106   | 2273   | 2433   |
|                        | 55/45° C             | 616  | 676    | 733    | 808    | 842    | 959    | 1025   | 1111   | 919    | 1008   | 1105   | 1207   | 1213   | 1321   | 1416   | 1513   |

|                      | Доля излучения Verteo |
|----------------------|-----------------------|
| Profil Тип 10        | 50%                   |
| Profil / Plan Тип 20 | 45%                   |
| Profil / Plan Тип 21 | 30%                   |
| Profil / Plan Тип 22 | 30%                   |

### Примечание

Для помещений с прерывным режимом обогрева согласно DIN EN 12831 следует учитывать фактор повторного нагрева, который может различаться в зависимости от помещения.

$$\Phi_{RH} = A * f_{rh}$$

Определение размеров радиаторов осуществляется при помощи таблиц на основании нормативной отопительной нагрузки  $\Phi_{HL}$ , определенной с учетом дополнительной тепловой мощности ( $\Phi_{RH}$ ). Дополнительная тепловая мощность подлежит согласованию с заказчиком / застройщиком.

### Определение параметров радиатора:

Перерасчетную таблицу с поправочными коэффициентами на случай отклонения температур от расчетных Вы найдете в разделе „Определение параметров радиатора / поправочные коэффициенты“ настоящей документации.

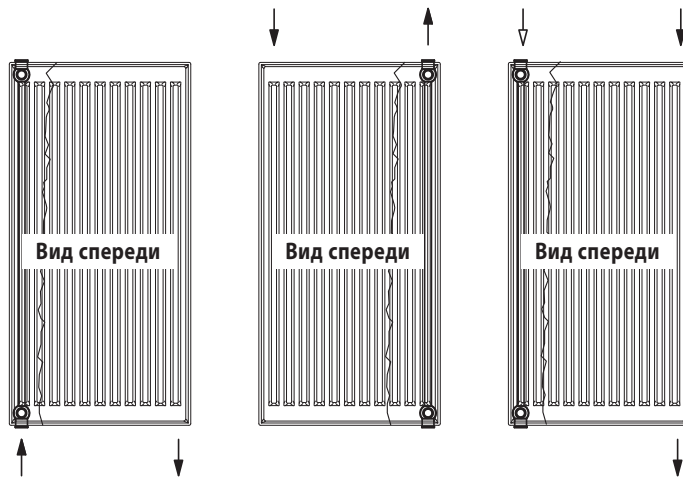


# VERTEO PLAN / VERTEO-PROFIL

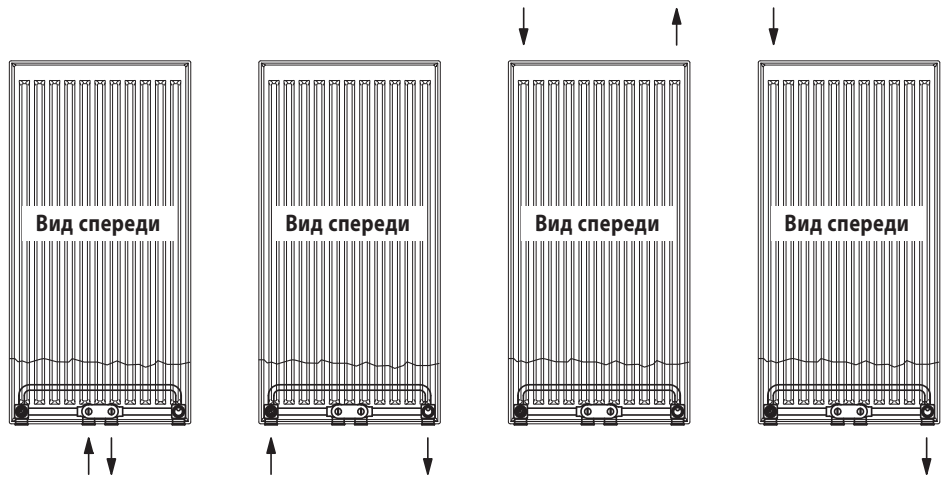
## ВИДЫ И РАЗМЕРЫ ПОДКЛЮЧЕНИЙ

### Виды подключений

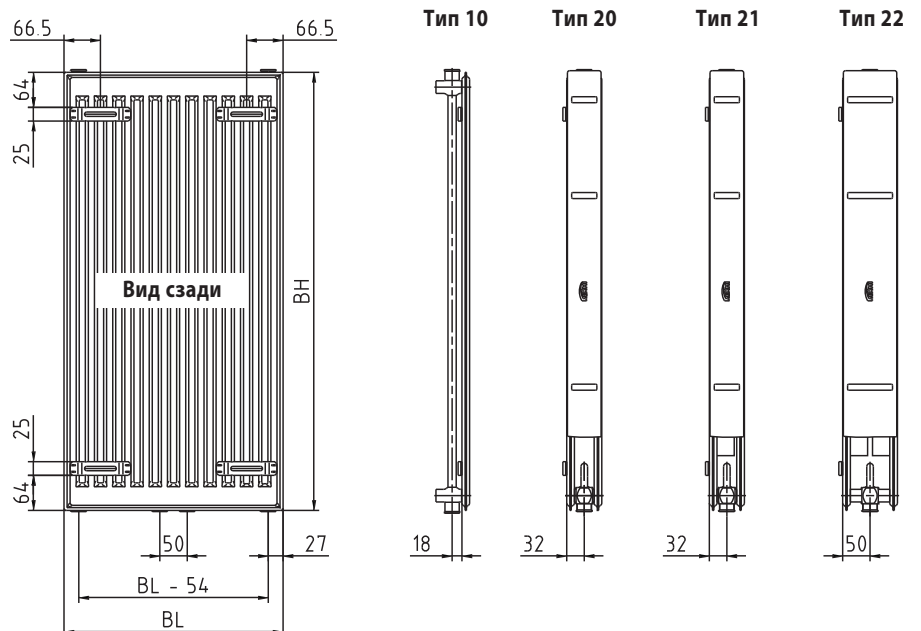
Тип 10: 4 x 1/2" внутренняя резьба



Тип 20, 21, 22: 6 x 1/2" внутренняя резьба



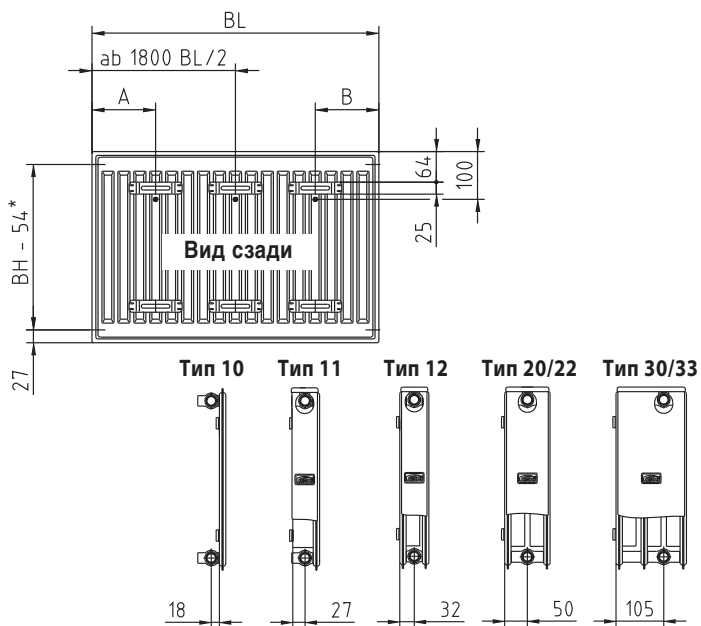
### Размеры подключений



# РАЗМЕРЫ ПОДКЛЮЧЕНИЙ

## Радиаторы Therm X2 Profil-K/Plan-K/Plan-K Hygiene

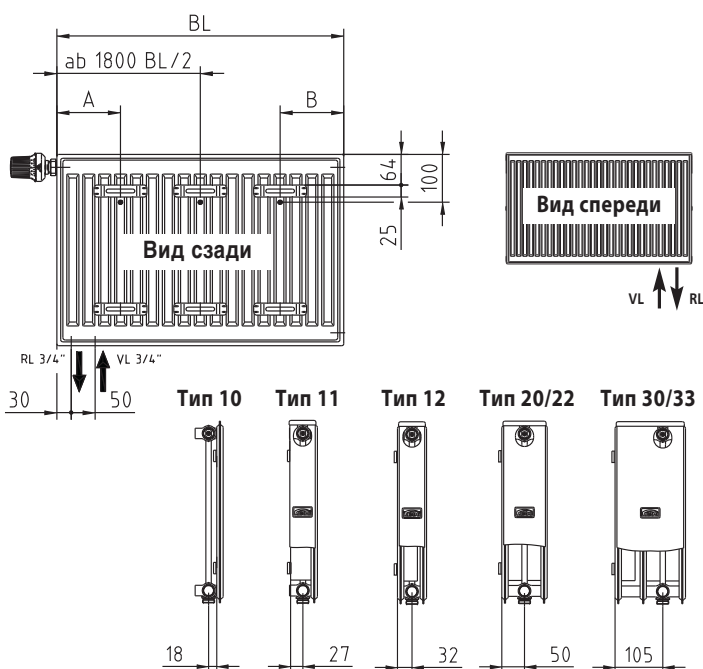
| Тип            | Монтажная длина | Размер А | Размер В |
|----------------|-----------------|----------|----------|
| 10             | 400             | 100      | 100      |
| 10             | 500 - 3000      | 140      | 140      |
| 11             | 400 - 3000      | 85       | 85       |
| 12/20/22/30/33 | 400             | 100      | 100      |
| 12/20/22/30/33 | 500 - 3000      | 140      | 140      |



\* монт.выс.-59 к модели Therm X2 Plan-K

## Радиаторы X2 Profil-V/Plan-V/Plan-V-Hygiene

| Тип            | Монтажная длина | Размер А | Размер В |
|----------------|-----------------|----------|----------|
| 10             | 400             | 165      | 100      |
| 10             | 500 - 3000      | 165      | 140      |
| 11             | 400 - 3000      | 85       | 85       |
| 12/20/22/30/33 | 400             | 100      | 100      |
| 12/20/22/30/33 | 500 - 3000      | 140      | 140      |

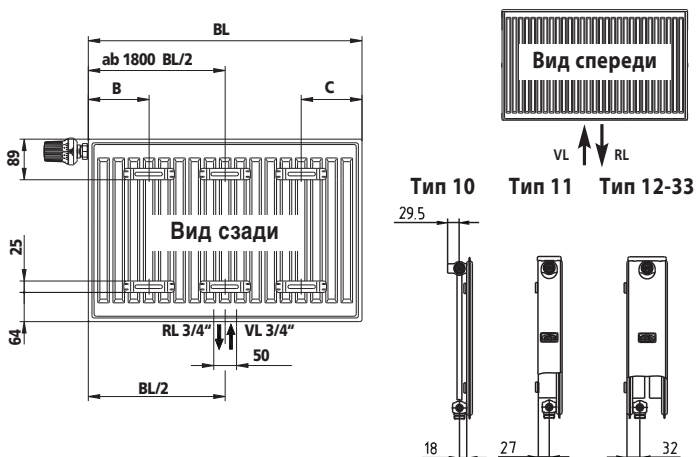


Вариант «вентиль справа», как изображено.

Вариант «вентиль слева» зеркальный.

## Радиаторы Therm X2 Profil-VM/Plan-VM

| Тип            | Монтажная длина | Размер В | Размер С |
|----------------|-----------------|----------|----------|
| 10             | 400             | 165      | 100      |
| 10             | 500 - 2600      | 165      | 140      |
| 11             | 400 - 2600      | 85       | 85       |
| 12/20/22/30/33 | 400             | 100      | 100      |
| 12/20/22/30/33 | 500 - 2600      | 140      | 140      |



Вариант «вентиль справа», как изображено.

Вариант «вентиль слева» зеркальный.

### Внимание!

В модели Therm X2 VM подающий трубопровод всегда расположен справа, вне зависимости от расположения вентиля.

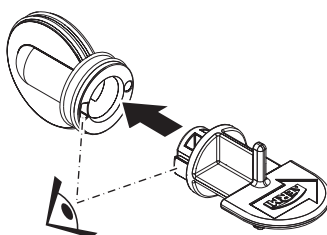
# МОНТАЖ РАЗДЕЛИТЕЛЬНОЙ ПРОБКИ THERM X2 В КОМПАКТНЫХ РАДИАТОРАХ

## Руководство по монтажу

Использование разделительной пробки Therm X2® возможно только в многослойных компактных радиаторах с односторонней или двусторонней подводкой. Пробка устанавливается в соединительной резьбе, к которой присоединяется обратный трубопровод.

**Внимание! Использование разделительной пробки при нижнем расположении подающего и обратного трубопровода недопустимо.**

**1. Надеть разделительную пробку в правильном положении на монтажный ключ до упора.**

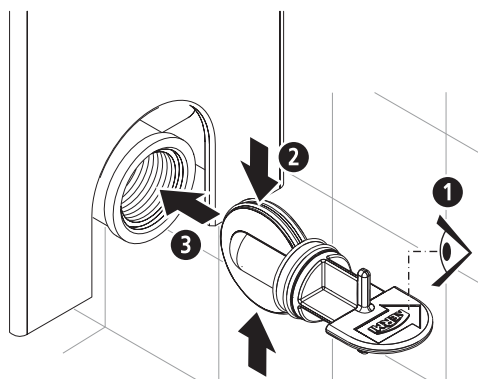


**2. Проверить правильность положения разделительной пробки и монтажного ключа:**

- Ручья в горизонтальном положении
- Стрелка указывает в направлении задней / центральной нагревательной панели

**Вставить разделительную пробку в соединительную резьбу радиатора:**

- Слегка сжать разделительную шайбу
- Делая легкие движения из стороны в сторону, до упора ввести разделительную пробку

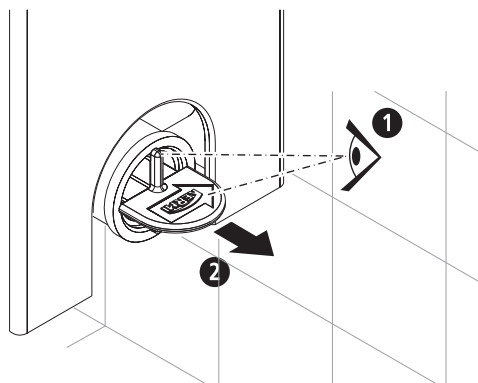


**3. Проверить правильность положения монтажного ключа:**

- Монтажный ключ вставлен до упора
- Ручья в горизонтальном положении

**Вынуть монтажный ключ.**

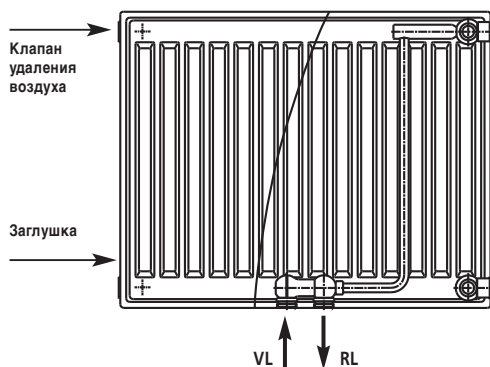
- Подключить радиатор к системе отопления посредством соответствующих подключений с учетом максимальной глубины ввинчивания в соединительную резьбу 14 мм.



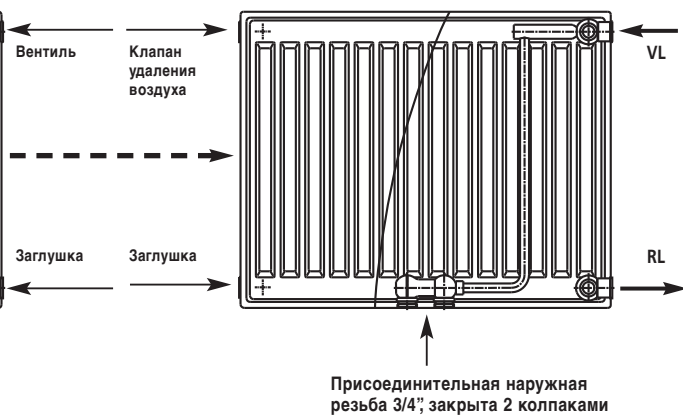
# ВАРИАНТЫ ПОДКЛЮЧЕНИЯ МОДЕЛИ THERM X2 PROFIL-VM / PLAN-VM

## Использование вентильного радиатора Therm X2 с вентилем справа и центральным подключением (компактный радиатор)

Therm X2, вентиль справа



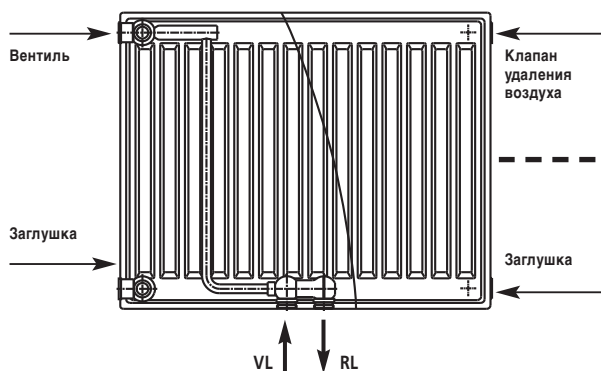
Компактный радиатор, равностороннее подключение



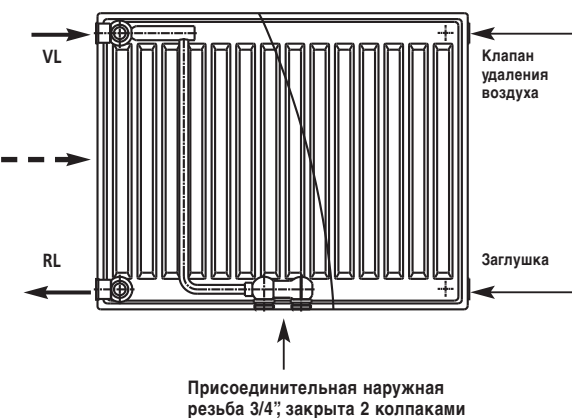
**Внимание:**  
вентильный радиатор с правым подключением для обратки справа, а для компактных радиаторов действительно как у РТМ/FTM

## Использование вентильного радиатора Therm X2 с вентилем слева и центральным подключением (компактный радиатор)

Therm X2, вентиль слева



Компактный радиатор, равностороннее подключение



**Внимание:**  
вентильный радиатор с левым подключением для обратки слева, а для компактных радиаторов действительно как у РТМ/FTM

**Примечание:**

Модели Therm X2 Plan-V / Therm X2 Profil-V не могут быть переделаны в компактные радиаторы. В этом случае будет невозможна функция последовательного протока.

Возможно без ограничений использование в сочетании с Адаптером D.

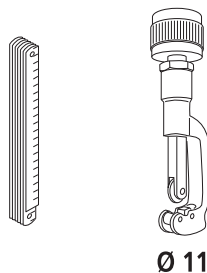
# МОНТАЖ РАЗДЕЛИТЕЛЬНОЙ ПРОБКИ В ОДНОТРУБНЫХ СИСТЕМАХ

## Руководство по монтажу

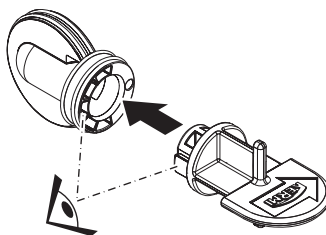
Использование разделительной пробки для однотрубных систем возможно только в многослойных компактных радиаторах.

Разделительная пробка подходит для однотрубных вентилей с  $\varnothing$  погружной трубы 11–11,5 мм.

### 1. Приготовить необходимые инструменты.



### 2. Надеть разделительную пробку в правильном положении на монтажный ключ до упора.



### 3. Проверить, проходит ли прямой или обратный теплоноситель в месте крепления однотрубного вентиля через погружную трубу (см. данные производителя).

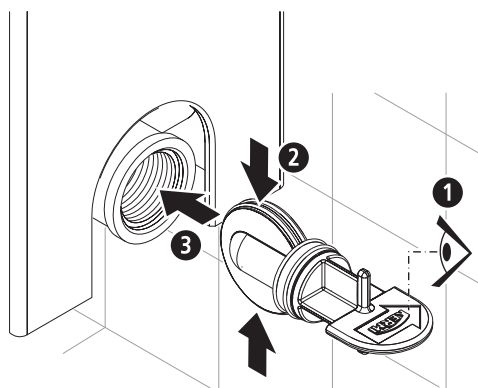
Проверить правильность положения разделительной пробки и монтажного ключа:

- Ручка в горизонтальном положении (рис. 3a/3b)
- При прохождении обратного теплоносителя через погружную трубу: стрелка указывает в направлении задней / центральной нагревательной панели (рис. 3a)
- При прохождении подающего теплоносителя через погружную трубу: стрелка указывает в направлении передней нагревательной панели (рис. 3b)

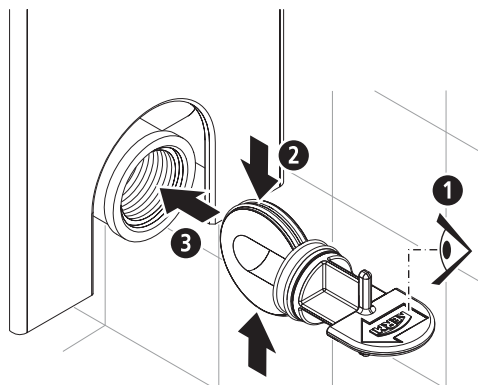
Вставить разделительную пробку в соединительную резьбу радиатора (рис. 3a/3b):

- Слегка сжать разделительную шайбу
- Делая легкие движения из стороны в сторону, до упора ввести разделительную пробку

3a



3b



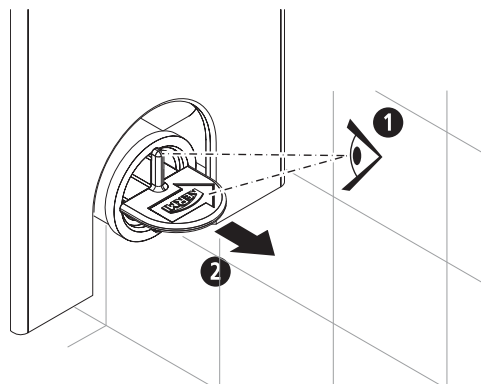
# МОНТАЖ РАЗДЕЛИТЕЛЬНОЙ ПРОБКИ В ОДНОТРУБНЫХ СИСТЕМАХ

## Руководство по монтажу

### 4. Проверить правильность положения монтажного ключа:

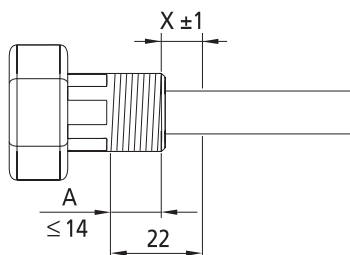
- Монтажный ключ вставлен до упора
- Рукоятка в горизонтальном положении

Вынуть монтажный ключ.



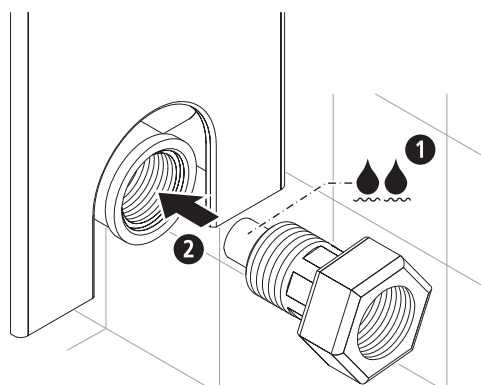
### 5. Придать погружной трубе длину X:

- $X = (22 \text{ мм} - A) \pm 1 \text{ мм}$
- A = желаемая глубина ввинчивания муфты = макс. 14 мм
- Снять фаску с кромки погружной трубы
- Убедиться в том, что погружная труба не повреждена или деформирована



### 6. Хорошо увлажнить погружную трубу во избежание последующего скручивания разделительной пробки:

- Плотнo ввинтить муфту с выбранной глубиной ввинчивания A в соединительную резьбу радиатора, обращая внимание на макс. глубину ввинчивания 14 мм
- Соединить однотрубный вентиль с муфтой
- Подключить однотрубный вентиль к трубопроводной сети (см. руководство по монтажу однотрубного вентиля)



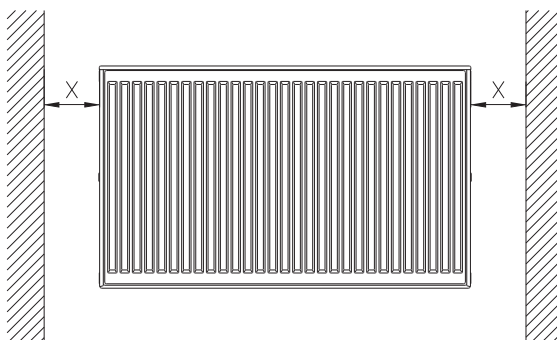


# ДЕМОНТАЖ ВЕРХНЕГО ЭКРАНА ПЛОСКИХ РАДИАТОРОВ ТИПА 11-33

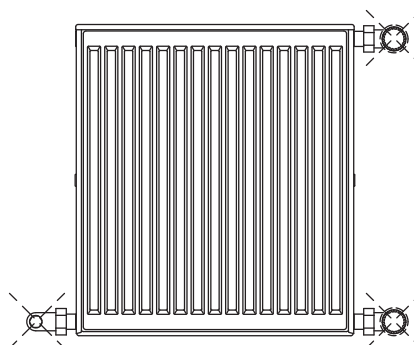
## Условия демонтажа верхнего (бокового) экрана

Минимальное боковое расстояние (одной стороны) от радиатора (далее сокращенно НК)

| Высота радиатора | X = расстояние до стены |
|------------------|-------------------------|
| 300              | 140                     |
| 400              | 180                     |
| 500              | 230                     |
| 554              | 250                     |
| 600              | 270                     |
| 900              | 405                     |
| 954              | 430                     |

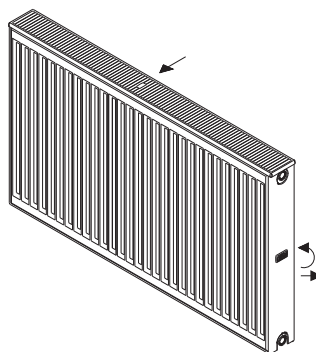


Без диагонального и верхнего углового присоединения радиатора из винтового присоединения задней стенки (демонтаж бокового экрана невозможен).



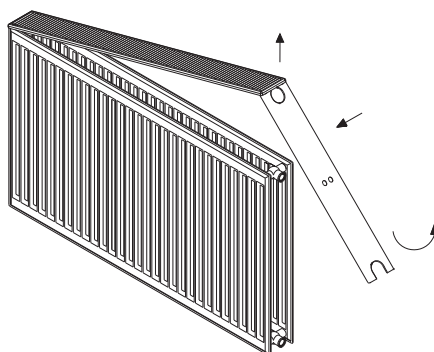
## Демонтаж верхнего экрана

Приподнять пластиковую скобу бокового экрана и повернуть против часовой стрелки. У моделей Plan с длиной более 1000 мм и моделей Profil с длиной более 1400 мм снять предохранительную скобу с верхнего экрана.

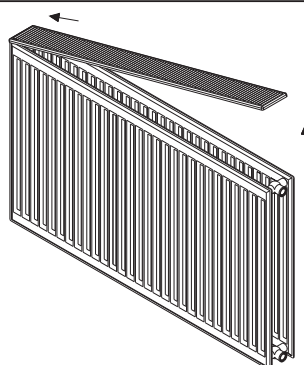


Монтаж верхнего экрана осуществляется в обратном порядке.

Боковой экран слегка потянуть по диагонали от радиатора (см. рисунок) и после подъема верхнего экрана снять с крепежного крюка.



Затем снять верхний экран, подняв и сместив с одной стороны, и отсоединить от второго бокового экрана.



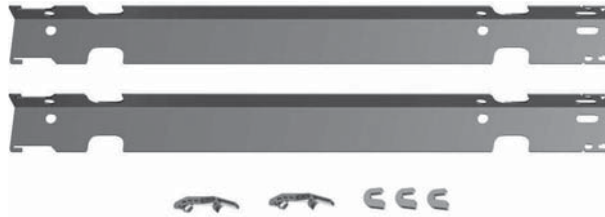
# КРЕПЛЕНИЕ НА СТЕНЕ / ОБЪЕМ ПОСТАВКИ-МОНТАЖ С УДЛИНЕННЫМИ УГЛОВЫМИ КОНСОЛЯМИ

## 1. Область применения

Для специальных целей применения, например, сборные дома, деревянные или бетонные стены, мы рекомендуем комплект угловых консолей, состоящий из:

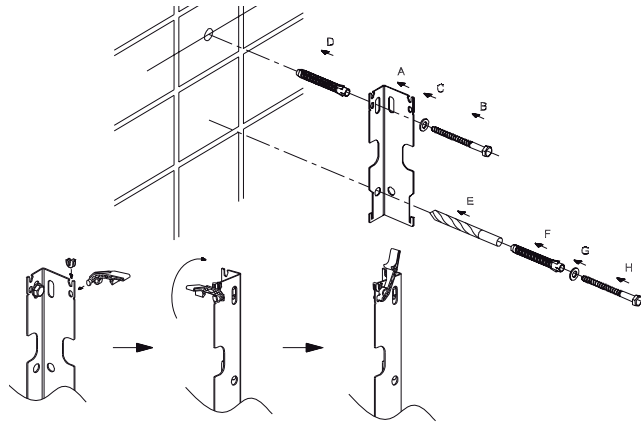
2 угловых консолей, 3 звукоизоляционных скоб, 2 фиксаторов.

При установке радиатора длиной более 1800 мм необходимо использовать три консоли.



## 2. Отступ от стены

- Выбор отступа от стены (30 мм или 50 мм)
- Консоль настенного крепления закрепить с помощью болта, шайбы и дюбеля.
- Консоль настенного крепления зафиксировать, используя сверло, болт, шайбу и дюбель.
- Вдавите звукоизоляционные скобы в соответствующие верхние и нижние отверстия угловых консолей.



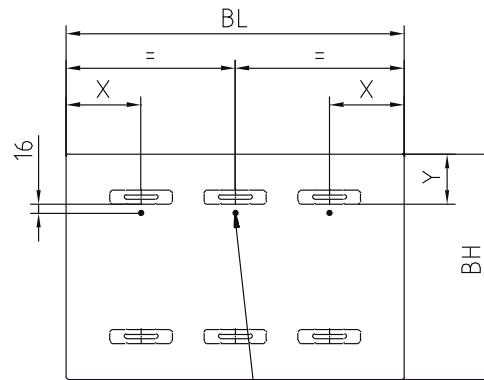
## 3. Размещение отверстий

- Наметить отверстия
- Для каждой консоли просверлить по два отверстия (макс. диаметр шурупа 7 мм)
- Вставить дюбель и прикрутить угловую консоль
- Установите и зафиксируйте консоль

**Удаление отверстий (x) от внешнего края**

| Тип       | Монтажная длина 400 мм   | Монтажная длина > 400 мм |
|-----------|--|--------------------------|
| Тип 10    | Для вентильных радиаторов 165 мм только со стороны узла присоединения, в других случаях 100 мм | 140 мм                   |
| Тип 11    | 85 мм  | 85 мм                    |
| Тип 12-33 | 100 мм   | 140 мм                   |

|                     |           |
|---------------------|-----------|
| FT..., FK..., FH... | Y = 89 мм |
| PT..., PK..., PH... | Y = 94 мм |



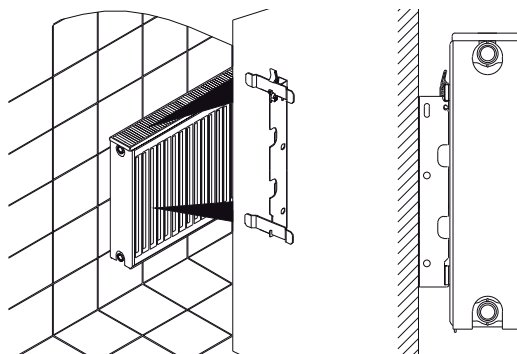
При установке радиатора длиной более 1800 мм необходимо использовать три консоли.

### Внимание!

Крепежный материал обладает грузоподъемными свойствами. Тем не менее, необходимо проверить крепеж на месте установки и подобрать его, в случае необходимости, с учетом конкретной монтажной ситуации.

## 4. Радиатор

- Навесьте радиатор на консоли



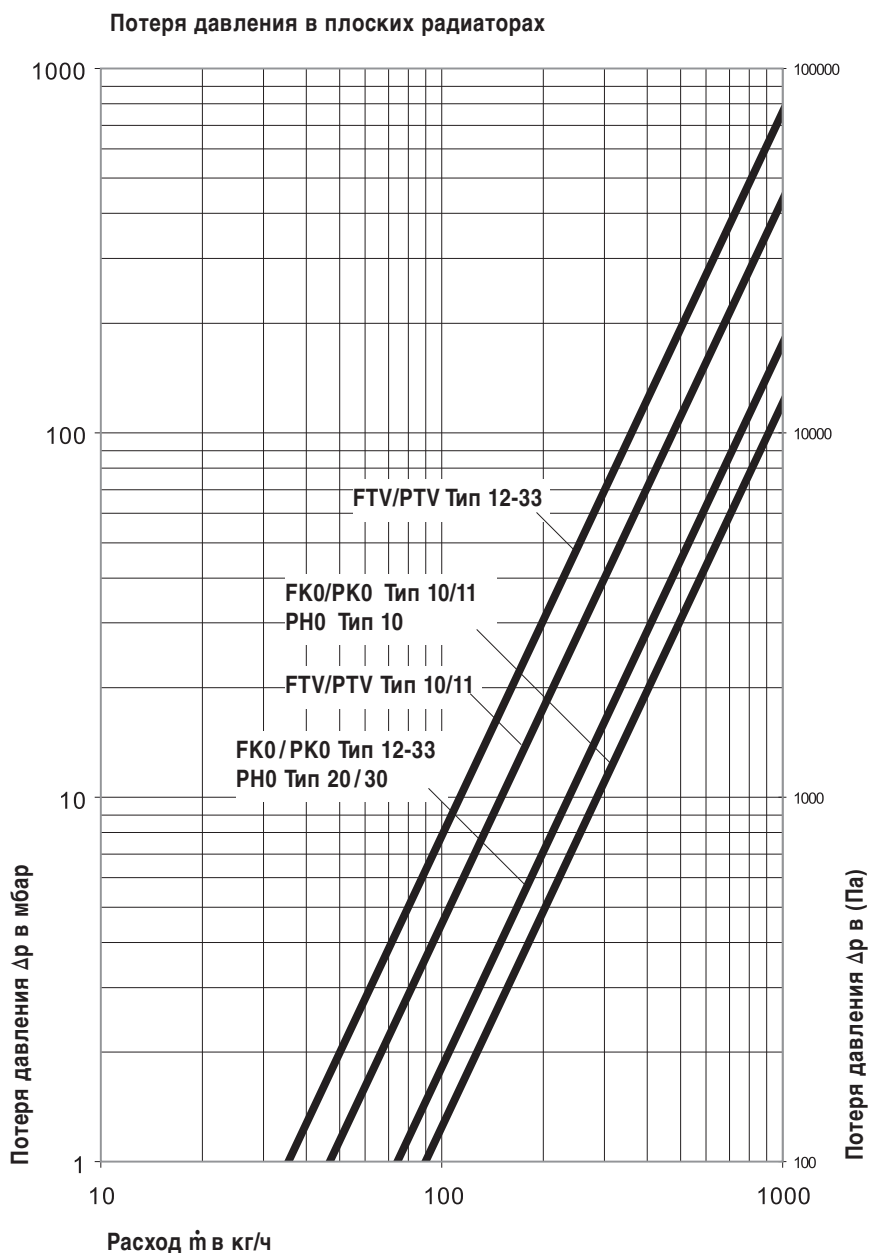
ДЛЯ ЗАМЕТОК

# ПОТЕРЯ ДАВЛЕНИЯ В ПЛОСКИХ РАДИАТОРАХ

## Номограмма расхода и потери давления для FK0, FTV, PK0, PTV, PNO

Данные потери давления компактных радиаторов действительны для подключения, когда подающая и отводящая трубы находятся на одной стороне.

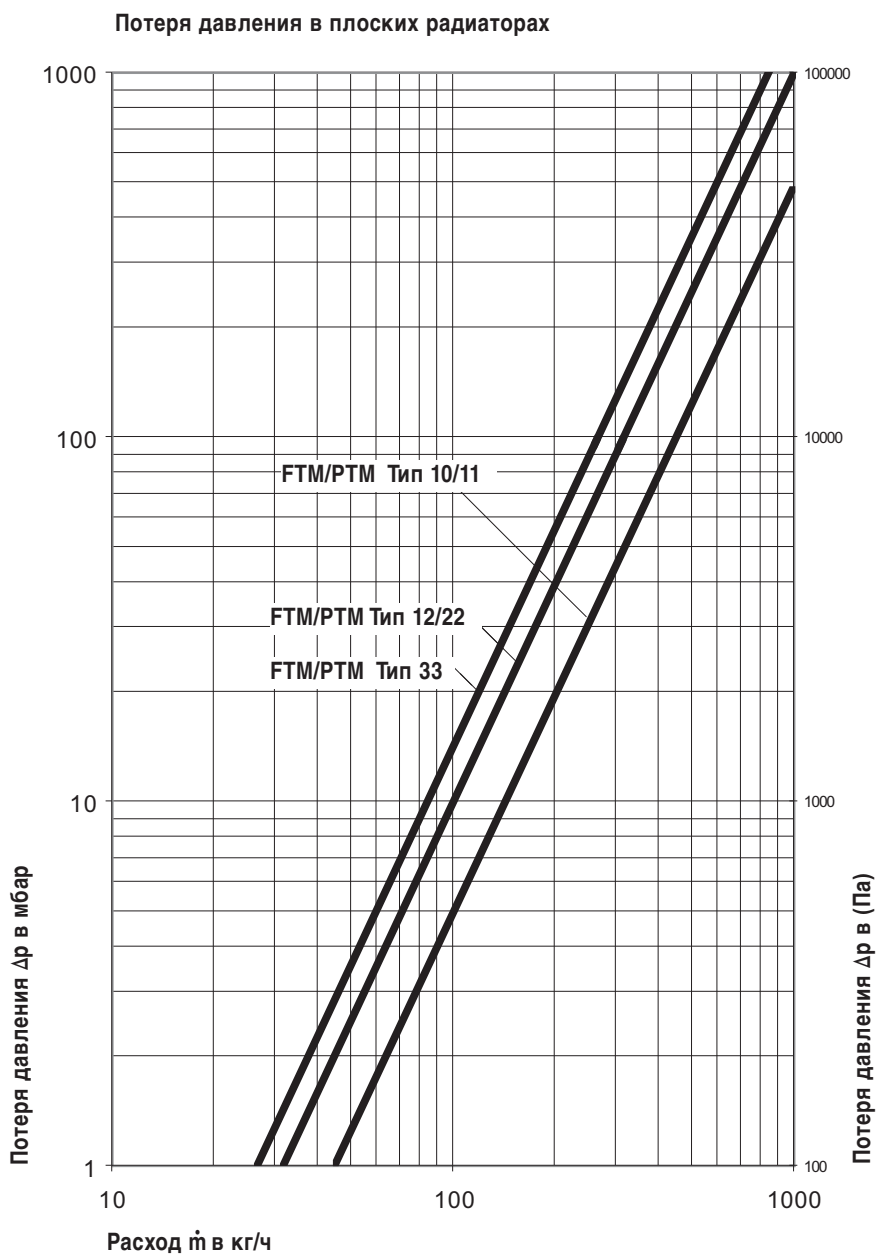
Номограмма потерь давления на вентильных радиаторах не отражает потерь давления ни на вентиле, ни на подключении.



# ПОТЕРЯ ДАВЛЕНИЯ В ПЛОСКИХ РАДИАТОРАХ

## Номограмма расхода и потери давления для FTM, PTM

Номограмма потерь давления на вентильных радиаторах не отражает потерь давления ни на вентиле, ни на подключении.



# ВЕНТИЛЬНАЯ АРМАТУРА СТАНДАРТНОГО ВЕНТИЛЯ ПЛОСКИХ РАДИАТОРОВ

## Стандартный комплект вентилей V3K S

Вентильные радиаторы фирмы Kermi на заводе оснащаются для подключения к двухтрубным системам. Каждый радиатор, в зависимости от своей тепловой мощности, оснащается предварительно настроенной вентильной вставкой. Кроме того, на торцевой стороне разным цветом отмечено предварительно настроенное значение показателя  $k_V$  (см. таблицу).



### Примечание:

Термостатные вентили с предварительной настройкой соответствуют требованиям EnEV и в соответствии с DIN 4701-10 могут быть отрегулированы с пропорциональным отклонением 1 или 2 К. Сертификация в соотв. с нормой EN 215.

## Диаграмма настроек для разницы регулировок 1 К

### Таблица значений $k_V$

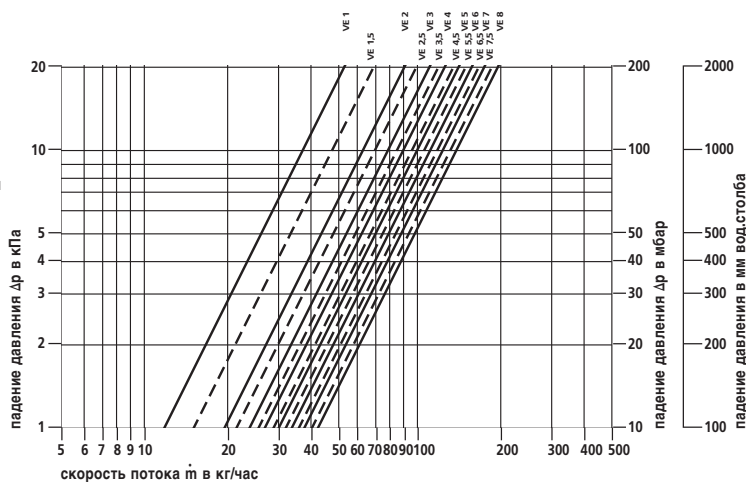
#### Вентильная вставка V3K S/ V4K S\*

|                  |      |      |      |      |       |      |      |         |
|------------------|------|------|------|------|-------|------|------|---------|
| Настройка        | 1    | 1,5  | 2    | 2,5  | 3     | 3,5  | 4    | 4,5     |
| Показатель $k_V$ | 0,12 | 0,15 | 0,19 | 0,22 | 0,24  | 0,27 | 0,28 | 0,31    |
| Цвет*            |      |      |      |      | белый |      |      | красный |

#### Вентильная вставка V3K S

|                  |      |      |        |      |      |      |       |
|------------------|------|------|--------|------|------|------|-------|
| Настройка        | 5    | 5,5  | 6      | 6,5  | 7    | 7,5  | 8     |
| Показатель $k_V$ | 0,33 | 0,35 | 0,37   | 0,38 | 0,39 | 0,39 | 0,40  |
| Цвет*            |      |      | черный |      |      |      | синий |

\* оптическое обозначение показателя  $k_V$  заводской установки.



### Примечание:

На этой диаграмме потеря давления приведена с учетом самого вентиля. Потерю давления радиатора можно определить по диаграмме для радиатора.

## Диаграмма настроек для разницы регулировок 2 К

### Таблица показателей $k_V$

#### Вентильная вставка V3K S/ V4K S\*

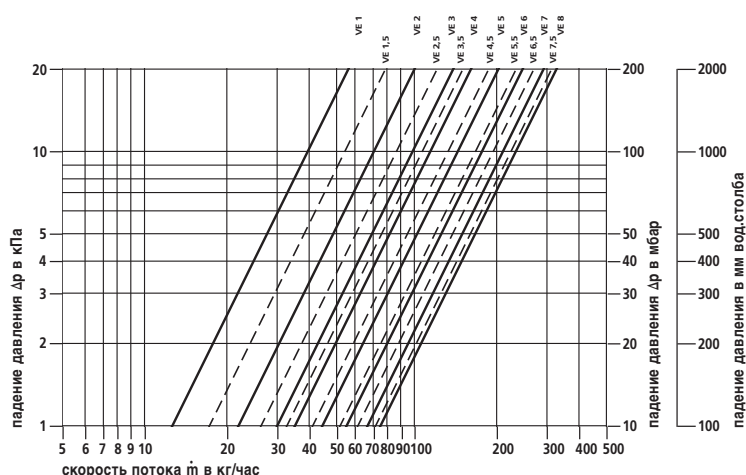
|                  |      |      |      |      |       |      |      |       |
|------------------|------|------|------|------|-------|------|------|-------|
| Настройка        | 1    | 1,5  | 2    | 2,5  | 3     | 3,5  | 4    | 4,5   |
| Показатель $k_V$ | 0,13 | 0,18 | 0,22 | 0,27 | 0,31  | 0,35 | 0,38 | 0,42  |
| Цвет**           |      |      |      |      | белый |      |      | синий |

#### Вентильная вставка V3K S/ V4K S\*

|                  |      |      |        |      |      |      |       |
|------------------|------|------|--------|------|------|------|-------|
| Настройка        | 5    | 5,5  | 6      | 6,5  | 7    | 7,5  | 8     |
| Показатель $k_V$ | 0,47 | 0,52 | 0,57   | 0,62 | 0,66 | 0,71 | 0,75  |
| Цвет**           |      |      | черный |      |      |      | синий |

\* применяется в крановом клапане Kermi

\*\* оптическое обозначение показателя  $k_V$  заводской установки.



### Примечание:

На этой диаграмме потеря давления приведена с учетом самого вентиля. Потерю давления радиатора можно определить по диаграмме для радиатора.

# ВЕНТИЛЬНАЯ АРМАТУРА ТОНКОЙ РЕГУЛИРОВКИ ВЕНТИЛЕЙ ПЛОСКИХ РАДИАТОРОВ

## Вентильная арматура тонкой регулировки вентилей V3K F

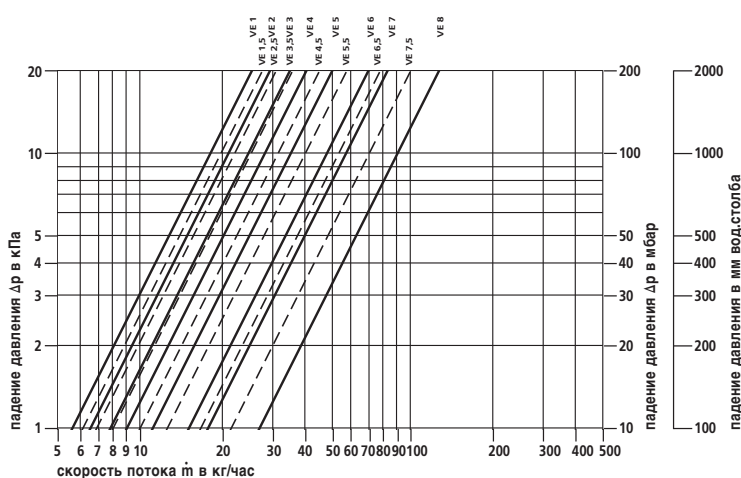
Вентильные радиаторы фирмы Kermi могут оснащаться также вентилем тонкой регулировки. Эта плавно регулируемая вентильная вставка позволяет осуществлять воспроизводимую регулировку небольших объемов воды, которые используются в первую очередь в системах центрального отопления с большим диапазоном температур. Регулируемые величины показаны на диаграмме.

Таблица показателей  $k_v$

| Вентильная вставка V3K F |      |      |      |      |      |      |      |      |
|--------------------------|------|------|------|------|------|------|------|------|
| Настройка                | 1    | 1,5  | 2    | 2,5  | 3    | 3,5  | 4    | 4,5  |
| Показатель $k_v$         | 0,06 | 0,06 | 0,06 | 0,07 | 0,08 | 0,08 | 0,09 | 0,10 |
| Цвет*                    |      |      |      |      |      |      |      |      |

| Вентильная вставка V3K F |        |      |      |      |      |      |      |
|--------------------------|--------|------|------|------|------|------|------|
| Настройка                | 5      | 5,5  | 6    | 6,5  | 7    | 7,5  | 8    |
| Показатель $k_v$         | 0,11   | 0,13 | 0,15 | 0,17 | 0,18 | 0,22 | 0,26 |
| Цвет*                    | Желтый |      |      |      |      |      |      |

\* оптическое обозначение показателя  $k_v$  заводской установки.



### Примечание:

Термостатные вентили с предварительной настройкой соответствуют требованиям EN EV и в соответствии с DIN 4701-10 могут быть отрегулированы с пропорциональным отклонением 1 или 2 К. Сертификация в соотв. с нормой EN 215.

### Примечание:

На этой диаграмме потеря давления приведена с учетом самого вентиля. Потерю давления радиатора можно определить по диаграмме для радиатора.

## Описание

Дополнительный блок для диапазона регулировки 1 К для рекламных текстов вентильных радиаторов Kermi.

Вы можете по желанию добавить это дополнение в уже существующие рекламные тексты Kermi.

Радиатор оборудован встроенной вентильной вставкой Kermi V3K, настроенной в соответствии с тепловой мощностью. Энергоэкономичны, благодаря оптимальному потреблению энергии в соответствии с DIN V 4701-10. При использовании стандартной головки термостата (Ход поршня = 0,22 мм/К) над диапазоном показателей  $k_v$  до 0,40 образуется отклонение регулировки меньше или равное 1К. При использовании стандартной головкой термостата (ход поршня = 0,44 мм/К) в диапазоне показателей  $k_v$  от 0,40 до 0,75 образуется разница регулировки меньше или равное 1К.

# РАСЧЕТ МОЩНОСТИ РАДИАТОРОВ

## Помещения, отапливаемые с перерывами согласно DIN EN 12831

Согласно требованиям DIN EN 12831 повторный нагрев помещения после перерыва в режиме отопления должен производиться в течение максимально допустимого периода времени для нагрева. Таким образом, необходимый для этого промежуток времени определяет уровень требуемой дополнительной тепловой нагрузки.

Мощность повторного нагрева ( $\Phi_{RH}$ ) согласно DIN EN 12831 для помещений с перерывом в режиме отопления рассчитывается по следующей формуле:

$$\Phi_{RH} = A * f_{RH}$$

A = площадь [м²]

Фактор повторного нагрева ( $\Phi_{RH}$ ) указан в приложении к стандарту для данной страны. Этот фактор учитывает продолжительность повторного нагрева, размер здания и уровень спада температуры в течение фазы ее снижения.

Таким образом, для стандартной тепловой нагрузки ( $\Phi_{HL}$ ) получаем

$$\Phi_{HL} = \Phi_{HL, Netto} + \Phi_{RH}$$

$$\Phi_{HL, Netto} = \Phi_T + \Phi_V$$

$\Phi_T$  = теплопотери через ограждающие конструкции

$\Phi_V$  = вентиляционная потеря тепла

Внимание: Время повторного нагрева и связанная с ним дополнительная тепловая мощность подлежат согласованию в зависимости от пожеланий заказчика или для каждого конкретного помещения.

Вытекающие из определенного времени повторного нагрева факторы повторного нагрева ( $f_{RH}$  в [W/m²]) приведены в таблицах, являющихся приложениями к нормативной документации EN 12831.

При установке в нише и иных перемещениях радиатора возможно снижение мощности.

## Расчет мощности радиатора

При определении тепловой мощности радиаторов в соответствии со стандартом DIN за основу принята температура на входе радиатора, составляющая 75° C, температура на выходе радиатора 65° C, температура воздуха 20° C. Для других температурных условий тепловую мощность радиаторов следует рассчитывать согласно следующей формуле:

$$\Phi = \Phi_{SL} * \left( \frac{\Delta t_{In}}{49,83} \right)^n$$

где:  $\Phi$  = тепловая мощность радиатора при рабочих условиях

$\Phi_{SL}$  = нормативная тепловая мощность радиатора

$\Delta t_{In}$  = превышение температуры, рассчитываемое по логарифмической формуле

$$\Delta t_{In} = \frac{t_V - t_R}{\ln \frac{t_V - t_L}{t_R - t_L}}$$

n = экспонент характеристики радиатора для отопления помещения



# КОЭФФИЦИЕНТЫ ПЕРЕСЧЕТА

Коэффициент пересчета при отклонении расчетных температур для насосных систем водяного отопления согласно DIN EN 442; n = 1,3; расчет произведен логарифмическим способом.

Определение тепловой мощности радиатора при индивидуальных температурах в системе отопления ( $t_V/t_R/t_L$ ) на основании известной нормативной тепловой мощности при  $\Delta T50$  (75/65/20)

Формула пересчета:

$$\Phi_H = \frac{\Phi_S}{F}$$

$\Phi_H$  = тепловая мощность при индивидуальной температуре в системе отопления  
 $\Phi_S$  = нормативная тепловая мощность  
 $F$  = коэффициент пересчета

Пример:

Заданные значения:

- температура в системе отопления

$t_V/t_R/t_L = 55/45/20$

- нормативная тепловая мощность радиатора 1960Вт

Искомое значение:

- тепловая мощность радиатора при

$t_V/t_R/t_L = 55/45/20$

Решение:

$$\Phi_H = \frac{1960 \text{ Вт}}{1,96} = 1000 \text{ Вт}$$

Мощность радиатора с нормативной тепловой мощностью 1960 Вт при температурах в системе отопления  $t_V/t_R/t_L = 55/45/20$  составляет 1000 Вт.

Пересчет заданного значения нормативной отопительной нагрузки помещения в нормативную тепловую мощность ( $\Delta T50 - 75/65/20$ ) радиатора с целью определения необходимого размера радиатора.

Формула пересчета:

$$\Phi_S = \Phi_{HL} * F$$

$\Phi_S$  = нормативная тепловая мощность  
 $\Phi_{HL}$  = нормативная отопительная нагрузка  
 $F$  = коэффициент пересчета

Пример:

Заданные значения:

- нормативная отопительная нагрузка помещения 1000 Вт

- температуры в системе отопления

$(t_V/t_R/t_L) = 55/45/20$

Искомое значение:

- нормативная тепловая мощность радиатора ( $\Delta T50 - 75/65/20$ )

Решение:

$$\Phi_S = 1000 \text{ Вт} * 1,96 = 1960 \text{ Вт}$$

Для достижения нормативной отопительной нагрузки 1000 Вт при температурах в системе отопления  $t_V/t_R/t_L = 55/45/20$  из таблицы значений нормативной тепловой мощности ( $\Delta T50 - 75/65/20$ ) следует выбрать радиатор мощностью 1960 Вт. При температурах в системе отопления  $t_V/t_R/t_L = 55/45/20$  тепловая мощность такого радиатора .

$t_V$  = Температура подводящей воды [°C]

$t_R$  = Температура отводящей воды [°C]

$t_L$  = Температура воздуха в помещении [°C]

Расчет согласно  
DIN EN 442

| $t_V$ Температура подводящей воды °C | $t_R$ Температура отводящей воды °C | $t_L$ Температура воздуха в помещении °C |      |      |      |      |      |      |      |
|--------------------------------------|-------------------------------------|--|------|------|------|------|------|------|------|
|                                      |                                     | 10                                       | 12   | 15   | 18   | 20   | 22   | 24   |      |
| 110                                  | 90                                  | 0,47                                     | 0,48 | 0,50 | 0,53 | 0,54 | 0,56 | 0,58 |      |
|                                      | 80                                  | 0,51                                     | 0,52 | 0,55 | 0,58 | 0,60 | 0,62 | 0,64 |      |
|                                      | 70                                  | 0,56                                     | 0,58 | 0,61 | 0,64 | 0,67 | 0,69 | 0,72 |      |
|                                      | 60                                  | 0,62                                     | 0,64 | 0,68 | 0,73 | 0,76 | 0,79 | 0,83 |      |
|                                      | 50                                  | 0,70                                     | 0,73 | 0,78 | 0,84 | 0,89 | 0,94 | 0,99 |      |
|                                      | 40                                  | 0,82                                     | 0,86 | 0,94 | 1,02 | 1,09 | 1,17 | 1,26 |      |
| 105                                  | 80                                  | 0,52                                     | 0,54 | 0,57 | 0,60 | 0,62 | 0,65 | 0,67 |      |
|                                      | 70                                  | 0,58                                     | 0,60 | 0,63 | 0,67 | 0,69 | 0,72 | 0,76 |      |
|                                      | 60                                  | 0,64                                     | 0,67 | 0,71 | 0,76 | 0,79 | 0,83 | 0,87 |      |
|                                      | 50                                  | 0,73                                     | 0,76 | 0,82 | 0,88 | 0,93 | 0,98 | 1,04 |      |
|                                      | 40                                  | 0,85                                     | 0,90 | 0,98 | 1,07 | 1,14 | 1,23 | 1,33 |      |
|                                      | 100                                 | 80                                       | 0,54 | 0,56 | 0,59 | 0,63 | 0,65 | 0,67 | 0,70 |
| 70                                   |                                     | 0,60                                     | 0,62 | 0,66 | 0,70 | 0,72 | 0,76 | 0,79 |      |
| 60                                   |                                     | 0,67                                     | 0,69 | 0,74 | 0,79 | 0,83 | 0,87 | 0,91 |      |
| 55                                   |                                     | 0,71                                     | 0,74 | 0,79 | 0,85 | 0,89 | 0,94 | 0,99 |      |
| 50                                   |                                     | 0,76                                     | 0,79 | 0,85 | 0,92 | 0,97 | 1,03 | 1,09 |      |
| 40                                   |                                     | 0,89                                     | 0,94 | 1,02 | 1,12 | 1,20 | 1,29 | 1,40 |      |
| 95                                   | 70                                  | 0,62                                     | 0,65 | 0,68 | 0,73 | 0,76 | 0,79 | 0,83 |      |
|                                      | 60                                  | 0,69                                     | 0,72 | 0,77 | 0,83 | 0,87 | 0,91 | 0,96 |      |
|                                      | 55                                  | 0,74                                     | 0,77 | 0,83 | 0,89 | 0,93 | 0,99 | 1,04 |      |
|                                      | 50                                  | 0,79                                     | 0,83 | 0,89 | 0,96 | 1,02 | 1,08 | 1,15 |      |
|                                      | 40                                  | 0,93                                     | 0,98 | 1,07 | 1,18 | 1,26 | 1,36 | 1,48 |      |
|                                      | 90                                  | 80                                       | 0,59 | 0,61 | 0,64 | 0,68 | 0,71 | 0,74 | 0,77 |
| 75                                   |                                     | 0,62                                     | 0,64 | 0,68 | 0,72 | 0,75 | 0,78 | 0,82 |      |
| 70                                   |                                     | 0,65                                     | 0,67 | 0,72 | 0,76 | 0,80 | 0,83 | 0,87 |      |
| 65                                   |                                     | 0,68                                     | 0,71 | 0,76 | 0,81 | 0,85 | 0,89 | 0,93 |      |
| 60                                   |                                     | 0,72                                     | 0,76 | 0,81 | 0,87 | 0,91 | 0,96 | 1,01 |      |
| 55                                   |                                     | 0,77                                     | 0,81 | 0,87 | 0,93 | 0,98 | 1,04 | 1,10 |      |
| 50                                   | 0,83                                | 0,87                                     | 0,93 | 1,01 | 1,07 | 1,14 | 1,21 |      |      |
| 85                                   | 75                                  | 0,64                                     | 0,67 | 0,71 | 0,75 | 0,79 | 0,82 | 0,86 |      |
|                                      | 70                                  | 0,68                                     | 0,70 | 0,75 | 0,80 | 0,84 | 0,88 | 0,92 |      |
|                                      | 65                                  | 0,72                                     | 0,75 | 0,80 | 0,85 | 0,89 | 0,94 | 0,99 |      |
|                                      | 60                                  | 0,76                                     | 0,79 | 0,85 | 0,91 | 0,96 | 1,01 | 1,07 |      |
|                                      | 55                                  | 0,81                                     | 0,85 | 0,91 | 0,98 | 1,04 | 1,10 | 1,16 |      |
|                                      | 50                                  | 0,87                                     | 0,91 | 0,98 | 1,07 | 1,13 | 1,21 | 1,29 |      |
| 80                                   | 70                                  | 0,71                                     | 0,74 | 0,79 | 0,84 | 0,88 | 0,93 | 0,97 |      |
|                                      | 60                                  | 0,80                                     | 0,83 | 0,89 | 0,96 | 1,01 | 1,07 | 1,13 |      |
|                                      | 50                                  | 0,91                                     | 0,96 | 1,04 | 1,13 | 1,20 | 1,28 | 1,37 |      |
|                                      | 40                                  | 1,07                                     | 1,14 | 1,25 | 1,39 | 1,50 | 1,63 | 1,78 |      |
|                                      | 75                                  | 65                                       | 0,79 | 0,82 | 0,88 | 0,95 | 1,00 | 1,05 | 1,12 |
|                                      |                                     | 60                                       | 0,84 | 0,88 | 0,94 | 1,02 | 1,08 | 1,14 | 1,21 |
| 55                                   |                                     | 0,89                                     | 0,94 | 1,01 | 1,10 | 1,17 | 1,24 | 1,32 |      |
| 50                                   |                                     | 0,96                                     | 1,01 | 1,10 | 1,20 | 1,28 | 1,37 | 1,47 |      |
| 45                                   |                                     | 1,04                                     | 1,10 | 1,20 | 1,32 | 1,42 | 1,53 | 1,66 |      |
| 70                                   |                                     | 60                                       | 0,88 | 0,93 | 1,00 | 1,08 | 1,15 | 1,22 | 1,30 |
|                                      | 55                                  | 0,94                                     | 0,99 | 1,08 | 1,17 | 1,25 | 1,33 | 1,42 |      |
|                                      | 50                                  | 1,01                                     | 1,07 | 1,17 | 1,28 | 1,37 | 1,47 | 1,58 |      |
|                                      | 45                                  | 1,10                                     | 1,16 | 1,28 | 1,42 | 1,52 | 1,65 | 1,79 |      |
|                                      | 40                                  | 1,20                                     | 1,28 | 1,42 | 1,59 | 1,73 | 1,89 | 2,08 |      |
|                                      | 65                                  | 55                                       | 1,00 | 1,05 | 1,15 | 1,26 | 1,34 | 1,43 | 1,54 |
| 50                                   |                                     | 1,08                                     | 1,14 | 1,25 | 1,37 | 1,47 | 1,59 | 1,71 |      |
| 45                                   |                                     | 1,17                                     | 1,24 | 1,37 | 1,52 | 1,64 | 1,78 | 1,94 |      |
| 40                                   |                                     | 1,28                                     | 1,37 | 1,52 | 1,71 | 1,87 | 2,05 | 2,27 |      |
| 35                                   |                                     | 1,42                                     | 1,53 | 1,73 | 1,98 | 2,19 | 2,44 | 2,76 |      |
| 60                                   |                                     | 55                                       | 1,07 | 1,13 | 1,23 | 1,36 | 1,45 | 1,56 | 1,68 |
|                                      | 50                                  | 1,15                                     | 1,22 | 1,34 | 1,48 | 1,60 | 1,73 | 1,87 |      |
|                                      | 45                                  | 1,25                                     | 1,33 | 1,47 | 1,65 | 1,78 | 1,94 | 2,13 |      |
|                                      | 40                                  | 1,37                                     | 1,47 | 1,64 | 1,86 | 2,03 | 2,24 | 2,50 |      |
|                                      | 35                                  | 1,52                                     | 1,65 | 1,87 | 2,15 | 2,39 | 2,69 | 3,06 |      |
|                                      | 30                                  | 1,73                                     | 1,89 | 2,19 | 2,59 | 2,96 | 3,44 | 4,13 |      |
| 55                                   | 50                                  | 1,23                                     | 1,31 | 1,45 | 1,62 | 1,75 | 1,90 | 2,07 |      |
|                                      | 45                                  | 1,34                                     | 1,43 | 1,60 | 1,80 | 1,96 | 2,15 | 2,37 |      |
|                                      | 40                                  | 1,47                                     | 1,59 | 1,78 | 2,03 | 2,24 | 2,48 | 2,78 |      |
|                                      | 35                                  | 1,64                                     | 1,78 | 2,03 | 2,36 | 2,64 | 2,99 | 3,43 |      |
|                                      | 30                                  | 1,87                                     | 2,05 | 2,39 | 2,86 | 3,29 | 3,86 | 4,67 |      |
|                                      | 50                                  | 45                                       | 1,45 | 1,56 | 1,75 | 1,98 | 2,17 | 2,40 | 2,67 |
| 40                                   |                                     | 1,60                                     | 1,73 | 1,96 | 2,25 | 2,50 | 2,79 | 3,15 |      |
| 35                                   |                                     | 1,78                                     | 1,94 | 2,24 | 2,63 | 2,96 | 3,38 | 3,92 |      |
| 30                                   |                                     | 2,03                                     | 2,24 | 2,64 | 3,20 | 3,70 | 4,39 | 5,39 |      |
| 45                                   |                                     | 40                                       | 1,75 | 1,90 | 2,17 | 2,53 | 2,83 | 3,19 | 3,66 |
|                                      |                                     | 35                                       | 1,96 | 2,15 | 2,50 | 2,96 | 3,37 | 3,89 | 4,58 |
|                                      | 30                                  | 2,24                                     | 2,48 | 2,96 | 3,63 | 4,25 | 5,11 | 6,38 |      |
|                                      | 40                                  | 35                                       | 2,17 | 2,40 | 2,83 | 3,41 | 3,93 | 4,62 | 5,54 |
|                                      |                                     | 30                                       | 2,50 | 2,79 | 3,37 | 4,21 | 5,01 | 6,14 | 7,87 |

# РЕКЛАМНЫЙ ТЕКСТ ВЕНТИЛЬНЫЕ РАДИАТОРЫ THERM X2 PROFIL С ЦЕНТРАЛЬНЫМ ПОДКЛЮЧЕНИЕМ ТИП 10 – 11

| Вентильные радиаторы Therm X2 Profil с центральным подключением Тип 10 – 11 |         |  |  |
|---|---------|--|--|
| Позиция   | Единица | Описание   | Цена за единицу в Евро                           |
|   |         | <p>Вентильные радиаторы Kermi Therm X2 Profil с центральным подключением изготовлены из листовой стали в соответствии с DIN. Оборудованы встроенной вентильной вставкой, настроенной в соответствии с заданной тепловой мощностью и заданной величиной <math>k_v</math>, что обеспечивает до 6 % экономии энергии. Ширина желобка 33 1/3 мм. Верхняя защитная крышка и закрытый боковой экран (не для Типа 10).</p> <p>Двухслойное лаковое покрытие не выделяет вредных веществ для окружающей среды во время режима отопления. Поверхность обезжирена, обработана фосфатом железа, грунтована катодной лакировкой по методу катодорезного погружения и порошковым напылением в соответствии с DIN 55900-FWA. Стандарт: белый цвет Kermi (RAL 9016).</p> <p>4 накладки (для крепления радиатора длиной более 1805 мм - 6 накладок), включая соответствующий системе монтажный комплект с консолями с отверстиями, установленные заглушки и воздухоотводчики. Готов к монтажу. Упакован в картон и обтянут пленкой. Защитная упаковка для монтажа, поставляется без головки термостата.</p> <p>На заводе-изготовителе оснащен для использования в двухтрубной системе, с байпасным резьбовым соединением (принадлежности), подходит также и для использования в однотрубных системах (Для однотрубной системы - настройка вентиля 8).</p> <p>Система контроля качества сертифицирована в соответствии с DIN EN ISO 9001:2000.</p> <p>Исполнение соответствует прежним директивам бывшего BAGUV (Союза страхователей за счет федерального бюджета).</p> <p>Сертификация в соотв. с ГОСТ.</p> | Цены в соответствии с действующими прайс-листами |
|   |         | <p><b>Подключение:</b> по DIN V 3838 2 x G 3/4" наружная резьба по центру снизу, боковая внутренняя резьба 4 x G 1/2"</p>  |  |
|   |         | <p><b>Резьба головки термостата:</b> M 30 x 1,5, упаковочные размеры 11,8 мм</p>   |  |
|   |         | <p><b>Рабочее давление:</b> макс. 10 бар</p>   |  |
|   |         | <p><b>Среда:</b> горячая вода до 110° C</p>  |  |
|   |         | <p><b>Изделие:</b> Вентильный радиатор Kermi Therm X2 Profil с центральным подключением</p>  |  |
|   |         | <p><b>Тип:</b> 10/11</p>   |  |
|   |         | <p><b>Монтажная высота:</b> 300 – 900 мм</p>   |  |
|   |         | <p><b>Монтажная длина:</b> 400 – 2600 мм</p>   |  |
|   |         | <p><b>Монтажная глубина:</b> 61 мм</p>   |  |
|   |         | <p>Для справок:<br/>Kermi GmbH<br/>D-94447 Платтлинг, Панкофен-Банхоф 1<br/>Телефон: + 49 (0) 9931/501-158, Телефакс: + 49 (0) 9931/501-755<br/>e-mail: info@kermi.com, internet: http://www.kermi.de</p>  |  |
|   |         | <p><b>Как указано выше</b></p>   |  |
|   |         | <p><b>Тип 10 Вентильные радиаторы Therm X2 Profil с центральным подключением</b></p>   |  |
|   |         | <p>Монтажная высота: _____ мм      Монтажная длина: _____ мм</p>   |  |
|   |         | <p><b>Тип 11 Вентильные радиаторы Therm X2 Profil с центральным подключением</b></p>   |  |
|   |         | <p>Монтажная высота: _____ мм      Монтажная длина: _____ мм</p>   |  |

# РЕКЛАМНЫЙ ТЕКСТ ВЕНТИЛЬНЫЕ РАДИАТОРЫ THERM X2 PROFIL С ЦЕНТРАЛЬНЫМ ПОДКЛЮЧЕНИЕМ ТИП 12 – 33

| Вентильные радиаторы Therm X2 Profil с центральным подключением Тип 12 – 33 |         |  |   |
|---|---------|--|---|
| Позиция   | Единица | Описание   | Цена за единицу в Евро<br>Сумма в Евро                                      |
|   |         | <p>Вентильные радиаторы Kermi Therm X2 Profil с центральным подключением изготовлены из листовой стали в соответствии с DIN. Последовательное подключение панелей (теплоноситель сначала проходит через переднюю панель) обеспечивает максимальную энергоэффективность и макс. мощность излучения тепла при обычной эксплуатации. Оптимально соответствует требованиям DIN EN 12831, DIN 4701-10 и VDI 6030.</p> <p>Оборудованы встроенной вентильной вставкой, настроенной в соответствии с заданной тепловой мощностью и заданной величиной <math>K_v</math>, в соответствии с EN 215. Обеспечивает 11 % экономии энергии благодаря системе X2-INSIDE и установленной на заводе величине значения <math>K_v</math>.</p> <p>Абсолютно плоская передняя панель имеет двухслойное лаковое покрытие без обрамляющего желобка. Задняя стенка профилированная, ширина желобка 33 1/3 мм. Верхняя крышка и закрытый боковой экран.</p> <p>Двухслойное лаковое покрытие не выделяет вредных веществ для окружающей среды во время режима отопления. Поверхность обезжирена, обработана фосфатом железа, грунтована катодной лакировкой по методу катодного погружения и порошковым напылением в соответствии с DIN 55900-FWA. Стандарт: белый цвет Kermi (RAL 9016).</p> <p>4 накладки (для крепления радиатора длиной более 1805 мм - 6 накладок), включая соответствующий системе монтажный комплект с консолями с отверстиями, установленные заглушки и воздухоотводчики.</p> <p>Готов к монтажу. Упакован в картон и обтянут пленкой. Защитная упаковка для монтажа, поставляется без головки термостата.</p> <p>На заводе-изготовителе оснащен для использования в двухтрубной системе, с байпасным резьбовым соединением (принадлежности)-, подходит также и для использования в однострунных системах (Для однострунной системы - настройка вентиля 8).</p> <p>Система контроля качества сертифицирована в соответствии с DIN EN ISO 9001:2000.</p> <p>Исполнение соответствует прежним директивам бывшего BAGUV (Союза страхователей за счет федерального бюджета).</p> <p>Сертификация в соотв. с ГОСТ.</p> | <p><b>Цены в соответствии с действующими прайс-листами</b></p>              |
|   |         | <b>Подключение:</b>  | <b>по DIN V 3838 2 x G 3/4" наружная резьба по центру снизу</b>             |
|   |         | <b>Резьба головки термостата:</b>  | <b>M 30 x 1,5, упаковочные размеры 11,8 мм</b>                              |
|   |         | <b>Рабочее давление:</b>   | <b>макс. 10 бар</b>   |
|   |         | <b>Среда:</b>  | <b>горячая вода до 110° C</b>   |
|   |         | <b>Изделие:</b>  | <b>Вентильный радиатор Kermi Therm X2 Profil с центральным подключением</b> |
|   |         | <b>Тип:</b>  | <b>12/22/33</b>   |
|   |         | <b>Монтажная высота:</b>   | <b>300 – 900 мм</b>   |
|   |         | <b>Монтажная длина:</b>  | <b>400 –2600 мм</b>   |
|   |         | <b>Монтажная глубина:</b>  | <b>64/100/155 мм</b>  |
|   |         | <p>Для справок:<br/>Kermi GmbH<br/>D-94447 Платтлинг, Панкофен-Банхоф 1<br/>Телефон: + 49 (0) 9931/501-158, Телефакс: + 49 (0) 9931/501-755<br/>e-mail: info@kermi.com, internet: http://www.kermi.de</p>  |   |
|   |         | <b>Как указано выше</b>  |   |
|   |         | <b>Тип 12 Вентильные радиаторы Therm X2 Profil с центральным подключением</b>  |   |
|   |         | Монтажная высота: _____ мм   | Монтажная длина: _____ мм   |
|   |         | <b>Тип 22 Вентильные радиаторы Therm X2 Profil с центральным подключением</b>  |   |
|   |         | Монтажная высота: _____ мм   | Монтажная длина: _____ мм   |
|   |         | <b>Тип 33 Вентильные радиаторы Therm X2 Profil с центральным подключением</b>  |   |
|   |         | Монтажная высота: _____ мм   | Монтажная длина: _____ мм   |

# РЕКЛАМНЫЙ ТЕКСТ

## ВЕНТИЛЬНЫЕ РАДИАТОРЫ THERM X2 PROFIL ТИП 10 – 11

| Вентильные радиаторы Therm X2 Profil Тип 10 – 11 |         |   |  |
|--|---------|---|--|
| Позиция  | Единица | Описание  | Цена за единицу в Евро                           |
|  |         | <p>Вентильные радиаторы Kermi Therm X2 Profil изготовлены из листовой стали в соответствии с DIN. Оборудованы встроенной вентильной вставкой, настроенной в соответствии с заданной тепловой мощностью и заданной величиной <math>k_v</math>, что обеспечивает 6 % экономию энергии. Ширина желобка 33 1/3 мм. Верхняя защитная крышка и закрытый боковой экран (не для Типа 10).</p> <p>Двухслойное лаковое покрытие не выделяет вредных веществ для окружающей среды во время режима отопления. Поверхность обезжирена, обработана фосфатом железа, грунтована катодной лакировкой по методу катодного погружения и порошковым напылением в соответствии с DIN 55900-FWA. Стандарт: белый цвет Kermi (RAL 9016).</p> <p>4 накладки (для крепления радиатора длиной более 1805 мм - 6 накладок), включая соответствующий системе монтажный комплект с консолями с отверстиями, установленные заглушки и воздухоотводчики.</p> <p>Готов к монтажу. Упакован в картон и обтянут пленкой. Защитная упаковка для монтажа, поставляется без головки термостата.</p> <p>На заводе-изготовителе оснащен для использования в двухтрубной системе, с байпасным резьбовым соединением (принадлежности), подходит также и для использования в однотрубных системах (Для однотрубной системы - настройка вентиля 8).</p> <p>Система контроля качества сертифицирована в соответствии с DIN EN ISO 9001:2000.</p> <p>Исполнение соответствует прежним директивам бывшего BAGUV (Союза страхователей за счет федерального бюджета).</p> <p>Сертификация в соотв. с ГОСТ.</p> | Цены в соответствии с действующими прайс-листами |
|  |         | <p><b>Подключение:</b> по DIN V 3838 2 x G 3/4" наружная резьба справа снизу, вентиль справа (подключение и вентиль слева по дополнительному заказу без наценки)</p>  |  |
|  |         | <p><b>Резьба головки термостата:</b> M 30 x 1,5, упаковочные размеры 11,8 мм</p>  |  |
|  |         | <p><b>Рабочее давление:</b> макс. 10 бар</p>  |  |
|  |         | <p><b>Среда:</b> горячая вода до 110° C</p>   |  |
|  |         | <p><b>Изделие:</b> Вентильный радиатор Kermi Therm X2 Profil</p>  |  |
|  |         | <p><b>Тип:</b> 10/11</p>  |  |
|  |         | <p><b>Монтажная высота:</b> 300 – 900 мм</p>  |  |
|  |         | <p><b>Монтажная длина:</b> 400 – 3000 мм</p>  |  |
|  |         | <p><b>Монтажная глубина:</b> 61 мм</p>  |  |
|  |         | <p>Для справок:<br/>Kermi GmbH<br/>D-94447 Платтлинг, Панкофен-Банхоф 1<br/>Телефон: + 49 (0) 9931/501-158, Телефакс: + 49 (0) 9931/501-755<br/>e-mail: info@kermi.com, internet: http://www.kermi.de</p>   |  |
|  |         | <p><b>Как указано выше</b></p>  |  |
|  |         | <p><b>Тип 10 Вентильный радиатор Kermi Therm X2 Profil</b></p>  |  |
|  |         | <p>Монтажная высота: _____ мм      Монтажная длина: _____ мм</p>  |  |
|  |         | <p><b>Тип 11 Вентильный радиатор Kermi Therm X2 Profil</b></p>  |  |
|  |         | <p>Монтажная высота: _____ мм      Монтажная длина: _____ мм</p>  |  |

# РЕКЛАМНЫЙ ТЕКСТ ВЕНТИЛЬНЫЕ РАДИАТОРЫ THERM X2 PROFIL ТИП 12 – 33

| Вентильные радиаторы Therm X2 Profil Тип 12 – 33 |         |  |  |
|--|---------|--|--|
| Позиция  | Единица | Описание   | Цена за единицу в Евро<br>Сумма в Евро                         |
|  |         | <p>Вентильные радиаторы Kermi Therm X2 Profil изготовлены из листовой стали в соответствии с DIN. Последовательное подключение панелей (теплоноситель сначала проходит через переднюю панель) обеспечивает максимальную энергоэффективность и макс. мощность излучения тепла при обычной эксплуатации. Оптимально соответствует требованиям DIN EN 12831, DIN 4701-10 и VDI 6030.</p> <p>Оборудованы встроенной вентильной вставкой, настроенной в соответствии с заданной тепловой мощностью и заданной величиной <math>k_v</math>, в соответствии с EN 215. Обеспечивает 11 % экономию энергии благодаря системе X2-INSIDE и установленной на заводе величине значения <math>k_v</math>.</p> <p>Абсолютно плоская передняя панель имеет двухслойное лаковое покрытие без обрамляющего желобка. Задняя стенка профилированная, ширина желобка 33 1/3 мм. Верхняя крышка и закрытый боковой экран.</p> <p>Двухслойное лаковое покрытие не выделяет вредных веществ для окружающей среды во время режима отопления. Поверхность обезжирена, обработана фосфатом железа, грунтована катодной лакировкой по методу катодного погружения и порошковым напылением в соответствии с DIN 55900-FWA. Стандарт: белый цвет Kermi (RAL 9016).</p> <p>4 накладки (для крепления радиатора длиной более 1800 мм - 6 накладок), включая соответствующий системе монтажный комплект с консолями с отверстиями, установленные заглушки и воздухоотводчики.</p> <p>Готов к монтажу. Упакован в картон и обтянут пленкой. Защитная упаковка для монтажа, поставляется без головки термостата.</p> <p>На заводе-изготовителе оснащен для использования в двухтрубной системе, с байпасным резьбовым соединением (принадлежности), подходит также и для использования в однострунных системах (Для однострунной системы - настройка вентиля 8).</p> <p>Система контроля качества сертифицирована в соответствии с DIN EN ISO 9001:2000.</p> <p>Исполнение соответствует прежним директивам бывшего BAGUV (Союза страхователей за счет федерального бюджета).</p> <p>Сертификация в соотв. с ГОСТ.</p> | <p><b>Цены в соответствии с действующими прайс-листами</b></p> |
|  |         | <p><b>Подключение:</b> по DIN V 3838 2 x G 3/4" наружная резьба по центру снизу</p>  |  |
|  |         | <p><b>Резьба головки термостата:</b> M 30 x 1,5, упаковочные размеры 11,8 мм</p>   |  |
|  |         | <p><b>Рабочее давление:</b> макс. 10 бар</p>   |  |
|  |         | <p><b>Среда:</b> горячая вода до 110° C</p>  |  |
|  |         | <p><b>Изделие:</b> Вентильный радиатор Kermi Therm X2 Profil</p>   |  |
|  |         | <p><b>Тип:</b> 12/22/33</p>  |  |
|  |         | <p><b>Монтажная высота:</b> 300 – 900 мм</p>   |  |
|  |         | <p><b>Монтажная длина:</b> 400 – 3000 мм</p>   |  |
|  |         | <p><b>Монтажная глубина:</b> 64/100/155 мм</p>   |  |
|  |         | <p>Для справок:<br/>Kermi GmbH<br/>D-94447 Платтлинг, Панкофен-Банхоф 1<br/>Телефон: + 49 (0) 9931/501-158, Телеракс: + 49 (0) 9931/501-755<br/>e-mail: info@kermi.com, internet: http://www.kermi.de</p>  |  |
|  |         | <p><b>Как указано выше</b></p>   |  |
|  |         | <p><b>Тип 12 Вентильный радиатор Kermi Therm X2 Profil</b></p>   |  |
|  |         | <p>Монтажная высота: _____ мм      Монтажная длина: _____ мм</p>   |  |
|  |         | <p><b>Тип 22 Вентильный радиатор Kermi Therm X2 Profil</b></p>   |  |
|  |         | <p>Монтажная высота: _____ мм      Монтажная длина: _____ мм</p>   |  |
|  |         | <p><b>Тип 33 Вентильный радиатор Kermi Therm X2 Profil</b></p>   |  |
|  |         | <p>Монтажная высота: _____ мм      Монтажная длина: _____ мм</p>   |  |

# РЕКЛАМНЫЙ ТЕКСТ

## КОМПАКТНЫЕ РАДИАТОРЫ THERM X2 PROFIL ТИП 10 – 11

| Компактные радиаторы Therm X2 Profil Тип 10 – 11 |         |   |  |
|--|---------|---|--|
| Позиция  | Единица | Описание  | Цена за единицу в Евро                           |
|  |         | <p>Компактные радиаторы Kermi Therm X2 Profil изготовлены из листовой стали в соответствии с DIN. Ширина желобка 33 1/3 мм. Верхняя крышка и боковые экраны, за исключением Типа 10.</p> <p>Двухслойное лаковое покрытие не выделяет вредных веществ для окружающей среды во время режима отопления. Поверхность обезжирена, обработана фосфатом железа, грунтована катодной лакировкой по методу катодорезного погружения и порошковым напылением в соответствии с DIN 55 900-FWA.</p> <p>Стандарт: белый цвет Kermi (RAL 9016).</p> <p>4 накладки (для крепления радиатора длиной более 1800 мм - 6 накладок), включая соответствующий системе монтажный комплект с консолями с отверстиями, установленные заглушки и воздухоотводчики.</p> <p>Готов к монтажу. Упакован в картон и обтянут пленкой. Защитная упаковка для монтажа.</p> <p>На заводе-изготовителе оснащен для использования в двухтрубной системе, с байпасным резьбовым соединением (принадлежности), подходит также и для использования в однострунных системах (Для однострунной системы - настройка вентиля 8).</p> <p>Система контроля качества сертифицирована в соответствии с DIN EN ISO 9001:2000.</p> <p>Исполнение соответствует прежним директивам бывшего BAGUV (Союза страхователей за счет федерального бюджета).</p> <p>Сертификация в соотв. с ГОСТ.</p> | Цены в соответствии с действующими прайс-листами |
|  |         | <b>Подключение:</b> 4 x G 1/2" внутренняя резьба  |  |
|  |         | <b>Рабочее давление:</b> макс. 10 бар   |  |
|  |         | <b>Среда:</b> горячая вода до 110° C  |  |
|  |         | <b>Изделие:</b> Компактный радиатор Therm X2 Profil   |  |
|  |         | <b>Тип:</b> 10/11   |  |
|  |         | <b>Монтажная высота:</b> 300 – 900 мм   |  |
|  |         | <b>Монтажная длина:</b> 400 – 3000 мм   |  |
|  |         | <b>Монтажная глубина:</b> 61/64/100/155 мм  |  |
|  |         | <p>Для справок:<br/>                     Kermi GmbH<br/>                     D-94447 Платтлинг, Панкофен-Банхоф 1<br/>                     Телефон: + 49 (0) 9931/501-158, Телефакс: + 49 (0) 9931/501-755<br/>                     e-mail: info@kermi.com, internet: http://www.kermi.de</p>   |  |
|  |         | <b>Как указано выше</b>   |  |
|  |         | <b>Тип 10 Компактный радиатор Therm X2 Profil</b>   |  |
|  |         | Монтажная высота: _____ мм      Монтажная длина: _____ мм   |  |
|  |         | <b>Тип 11 Компактный радиатор Therm X2 Profil</b>   |  |
|  |         | Монтажная высота: _____ мм      Монтажная длина: _____ мм   |  |

# РЕКЛАМНЫЙ ТЕКСТ

## КОМПАКТНЫЕ РАДИАТОРЫ THERM X2 PROFIL ТИП 12 – 33

| Компактные радиаторы Therm X2 Profil Тип 12 – 33 |         |  |  |
|--|---------|--|--|
| Позиция  | Единица | Описание   | Цена за единицу в Евро<br>Сумма в Евро                         |
|  |         | <p>KERMI Therm X2 Profil - компактный радиатор из листовой стали согласно DIN. Последовательная обвязка по теплоносителю. Шаг профиля 33 1/3 мм.</p> <p>Верхняя крышка и закрытые боковые решетки. Монтажный комплект штыревых кронштейнов и дополнительный комплект X2 (с пробкой для удаления воздуха), установленные на заводе заглушки. Поставляется в защитной упаковке в готовом к монтажу виде.</p> <p>Конструктивное исполнение отвечает действовавшим ранее требованиям Союза страхователей от несчастных случаев. Знак качества RAL.</p> <p>Серийный цвет белый (RAL 9016). За дополнительную плату возможен другой цвет по выбору.</p> <p>Сертификация в соотв. с ГОСТ.</p> | <p><b>Цены в соответствии с действующими прайс-листами</b></p> |
|  |         | <b>Подключение:</b> 4 x G 1/2“ внутренняя резьба   |  |
|  |         | <b>Поверхность:</b> Двухслойное покрытие согласно DIN 55900, грунтовка (ETL), порошковое напыление (EPS), не выделяет вредные вещества в режиме нагрева.   |  |
|  |         | <b>Рабочее давление:</b> макс. 10 бар  |  |
|  |         | <b>Среда:</b> горячая вода до 110° C   |  |
|  |         | <b>Крепление:</b> Крепежные накладки   |  |
|  |         | <b>Тип:</b> 12/22/33   |  |
|  |         | <p>Для справок:<br/>                     Kermi GmbH<br/>                     D-94447 Платтлинг, Панкофен-Банхоф 1<br/>                     Телефон: + 49 (0) 9931/501-158, Телефакс: + 49 (0) 9931/501-755<br/>                     e-mail: info@kermi.com, internet: http://www.kermi.de</p>  |  |
|  |         | <b>Как указано выше</b>  |  |
|  |         | <b>Тип 12 Компактный радиатор Therm X2 Profil</b>  |  |
|  |         | Монтажная высота: _____ мм      Монтажная длина: _____ мм  |  |
|  |         | <b>Тип 22 Компактный радиатор Therm X2 Profil</b>  |  |
|  |         | Монтажная высота: _____ мм      Монтажная длина: _____ мм  |  |
|  |         | <b>Тип 33 Компактный радиатор Therm X2 Profil</b>  |  |
|  |         | Монтажная высота: _____ мм      Монтажная длина: _____ мм  |  |

# РЕКЛАМНЫЙ ТЕКСТ ВЕНТИЛЬНЫЕ РАДИАТОРЫ THERM X2 PLAN С ЦЕНТРАЛЬНЫМ ПОДКЛЮЧЕНИЕМ ТИП 10 – 11

| Вентильные радиаторы Therm X2 Plan с центральным подключением Тип 10 – 11 |         |  |  |
|---|---------|--|--|
| Позиция   | Единица | Описание   | Цена за единицу в Евро<br>Сумма в Евро           |
|   |         | <p>Вентильные радиаторы Kermi Therm X2 Plan с центральным подключением изготовлены из листовой стали в соответствии с DIN. Оборудованы встроенной вентильной вставкой, настроенной в соответствии с заданной тепловой мощностью и заданной величиной <math>k_v</math>, что обеспечивает 6 % экономию энергии. Абсолютно плоская передняя панель имеет двухслойное лаковое покрытие без обрамляющего желобка. Задняя стенка профилированная, ширина желобка 33 1/3мм. Верхняя защитная крышка и боковой обжим для Типа 10. Верхняя защитная крышка и закрытый боковой экран для Типа 11.</p> <p>Двухслойное лаковое покрытие не выделяет вредных веществ для окружающей среды во время режима отопления. Поверхность обезжирена, обработана фосфатом железа, грунтована катодной лакировкой по методу катодфорезного погружения и порошковым напылением в соответствии с DIN 55900-FWA. Стандарт: белый цвет Kermi (RAL 9016).</p> <p>4 накладки (для крепления радиатора длиной более 1805 мм - 6 накладок), включая соответствующий системе монтажный комплект с консолями с отверстиями, установленные заглушки и воздухоотводчики.</p> <p>Готов к монтажу. Упакован в картон и обтянут пленкой. Защитная упаковка для монтажа, поставляется без головки термостата.</p> <p>На заводе-изготовителе оснащен для использования в двухтрубной системе, с байпасным резьбовым соединением (принадлежности), подходит также и для использования в однострунных системах (Для однострунной системы - настройка вентиля 8).</p> <p>Система контроля качества сертифицирована в соответствии с DIN EN ISO 9001:2000.</p> <p>Исполнение соответствует прежним директивам бывшего BAGUV (Союза страхователей за счет федерального бюджета).</p> <p>Сертификация в соотв. с ГОСТ.</p> | Цены в соответствии с действующими прайс-листами |
|   |         | <b>Подключение:</b> по DIN V 3838 2 x G 3/4" наружная резьба по центру снизу, боковая внутренняя резьба 4 x G3/4"  |  |
|   |         | <b>Резьба головки термостата:</b> M 30 x 1,5, упаковочные размеры 11,8 мм  |  |
|   |         | <b>Рабочее давление:</b> макс. 10 бар  |  |
|   |         | <b>Среда:</b> горячая вода до 110° C   |  |
|   |         | <b>Изделие:</b> Вентильный радиатор Kermi Therm X2 Plan с центральным подключением   |  |
|   |         | <b>Тип:</b> 10/11  |  |
|   |         | <b>Монтажная высота:</b> 305 – 905 мм  |  |
|   |         | <b>Монтажная длина:</b> 405 – 2605 мм  |  |
|   |         | <b>Монтажная глубина:</b> 63 мм  |  |
|   |         | <p>Для справок:<br/>Kermi GmbH<br/>D-94447 Платтлинг, Панкофен-Банхоф 1<br/>Телефон: + 49 (0) 9931/501-158, Телефакс: + 49 (0) 9931/501-755<br/>e-mail: info@kermi.com, internet: http://www.kermi.de</p>  |  |
|   |         | <b>Как указано выше</b>  |  |
|   |         | <b>Тип 10 Вентильные радиаторы Therm X2 Plan с центральным подключением</b>  |  |
|   |         | Монтажная высота: _____ мм      Монтажная длина: _____ мм  |  |
|   |         | <b>Тип 11 Вентильные радиаторы Therm X2 Plan с центральным подключением</b>  |  |
|   |         | Монтажная высота: _____ мм      Монтажная длина: _____ мм  |  |



# РЕКЛАМНЫЙ ТЕКСТ ВЕНТИЛЬНЫЕ РАДИАТОРЫ THERM X2 PLAN С ЦЕНТРАЛЬНЫМ ПОДКЛЮЧЕНИЕМ ТИП 12 – 33

| Вентильные радиаторы Therm X2 Plan с центральным подключением Тип 12 – 33 |         |  |  |
|---|---------|--|--|
| Позиция   | Единица | Описание   | Цена за единицу в Евро<br>Сумма в Евро           |
|   |         | <p>Вентильные радиаторы Kermi Therm X2 Plan с центральным подключением изготовлены из листовой стали в соответствии с DIN. Последовательное подключение панелей (теплоноситель сначала проходит через переднюю панель) обеспечивает максимальную энергоэффективность и макс. мощность излучения тепла при обычной эксплуатации. Оптимально соответствует требованиям DIN EN 12831, DIN 4701-10 и VDI 6030.</p> <p>Оборудованы встроенной вентильной вставкой, настроенной в соответствии с заданной тепловой мощностью и заданной величиной <math>K_v</math>, в соответствии с EN 215. Обеспечивает 11 % экономию энергии благодаря системе X2-INSIDE и установленной на заводе величине значения <math>K_v</math>.</p> <p>Абсолютно плоская передняя панель имеет двухслойное лаковое покрытие без обрамляющего желобка. Задняя стенка профилированная, ширина желобка 33 1/3мм. Верхняя защита и закрытый боковой экран.</p> <p>Двухслойное лаковое покрытие не выделяет вредных веществ для окружающей среды во время режима отопления. Поверхность обезжирена, обработана фосфатом железа, грунтована катодной лакировкой по методу катодного погружения и порошковым напылением в соответствии с DIN 55900-FWA. Стандарт: белый цвет Kermi (RAL 9016).</p> <p>4 накладки (для крепления радиатора длиной более 1805 мм - 6 накладок), включая соответствующий системе монтажный комплект с консолями с отверстиями, установленные заглушки и воздухоотводчики.</p> <p>Готов к монтажу. Упакован в картон и обтянут пленкой. Защитная упаковка для монтажа, поставляется без головки термостата.</p> <p>На заводе-изготовителе оснащен для использования в двухтрубной системе, с байпасным резьбовым соединением (принадлежности), подходит также и для использования в однострунных системах (Для однострунной системы - настройка вентиля 8).</p> <p>Система контроля качества сертифицирована в соответствии с DIN EN ISO 9001:2000.</p> <p>Исполнение соответствует прежним директивам бывшего BAGUV (Союза страхователей за счет федерального бюджета).</p> <p>Сертификация в соотв. с ГОСТ.</p> | Цены в соответствии с действующими прайс-листами |
|   |         | <b>Подключение:</b> по DIN V 3838 2 x G 3/4" наружная резьба по центру снизу   |  |
|   |         | <b>Резьба головки термостата:</b> M 30 x 1,5, упаковочные размеры 11,8 мм  |  |
|   |         | <b>Рабочее давление:</b> макс. 10 бар  |  |
|   |         | <b>Среда:</b> горячая вода до 110° C   |  |
|   |         | <b>Изделие:</b> Вентильный радиатор Kermi Therm X2 Plan с центральным подключением   |  |
|   |         | <b>Тип:</b> 12/22/33   |  |
|   |         | <b>Монтажная высота:</b> 305 – 905 мм  |  |
|   |         | <b>Монтажная длина:</b> 405 – 2605 мм  |  |
|   |         | <b>Монтажная глубина:</b> 66/102/157 мм  |  |
|   |         | <p>Для справок:<br/>Kermi GmbH<br/>D-94447 Платтлинг, Панкофен-Банхоф 1<br/>Телефон: + 49 (0) 9931/501-158, Телефакс: + 49 (0) 9931/501-755<br/>e-mail: info@kermi.com, internet: http://www.kermi.de</p>  |  |
|   |         | <b>Как указано выше</b>  |  |
|   |         | <b>Тип 12 Вентильные радиаторы Therm X2 Plan с центральным подключением</b>  |  |
|   |         | Монтажная высота: _____ мм      Монтажная длина: _____ мм  |  |
|   |         | <b>Тип 22 Вентильные радиаторы Therm X2 Plan с центральным подключением</b>  |  |
|   |         | Монтажная высота: _____ мм      Монтажная длина: _____ мм  |  |
|   |         | <b>Тип 33 Вентильные радиаторы Therm X2 Plan с центральным подключением</b>  |  |
|   |         | Монтажная высота: _____ мм      Монтажная длина: _____ мм  |  |

# РЕКЛАМНЫЙ ТЕКСТ

## ВЕНТИЛЬНЫЕ РАДИАТОРЫ THERM X2 PLAN ТИП 10 – 11

| Вентильные радиаторы Therm X2 Plan Тип 10 – 11 |         |   |  |
|--|---------|---|--|
| Позиция  | Единица | Описание  | Цена за единицу в Евро                           |
|  |         | <p>Вентильные радиаторы Kermi Therm X2 Plan изготовлены из листовой стали в соответствии с DIN. Оборудованы встроенной вентильной вставкой, настроенной в соответствии с заданной тепловой мощностью и заданной величиной <math>K_v</math>, что обеспечивает 6 % экономию энергии.</p> <p>Абсолютно плоская передняя панель имеет двухслойное лаковое покрытие без обрамляющего желобка. Задняя стенка профилированная, ширина желобка 33 1/3 мм. Верхняя защитная планка и боковой обжим для Типа 10. Верхняя защитная планка и закрытый боковой экран для Типа 11.</p> <p>Двухслойное лаковое покрытие не выделяет вредных веществ для окружающей среды во время режима отопления. Поверхность обезжирена, обработана фосфатом железа, грунтована катодной лакировкой по методу катодорезного погружения и порошковым напылением в соответствии с DIN 55900-FWA. Стандарт: белый цвет Kermi (RAL 9016).</p> <p>4 накладки (для крепления радиатора длиной более 1805 мм - 6 накладок), включая соответствующий системе монтажный комплект с консолями с отверстиями, установленные заглушки и воздухоотводчики. Готов к монтажу. Упакован в картон и обтянут пленкой. Защитная упаковка для монтажа, поставляется без головки термостата.</p> <p>На заводе-изготовителе оснащен для использования в двухтрубной системе, с байпасным резьбовым соединением (принадлежности), подходит также и для использования в однотрубных системах (Для однотрубной системы - настройка вентиля 8).</p> <p>Система контроля качества сертифицирована в соответствии с DIN EN ISO 9001:2000.</p> <p>Исполнение соответствует прежним директивам бывшего BAGUV (Союза страхователей за счет федерального бюджета).</p> <p>Сертификация в соотв. с ГОСТ.</p> | Цены в соответствии с действующими прайс-листами |
|  |         | <p><b>Подключение:</b> по DIN V 3838 2 x G 3/4" наружная резьба справа снизу, вентиль справа (подключение и вентиль слева по дополнительному заказу без наценки)</p>  |  |
|  |         | <p><b>Резьба головки термостата:</b> M 30 x 1,5, упаковочные размеры 11,8 мм</p>  |  |
|  |         | <p><b>Рабочее давление:</b> макс. 10 бар</p>  |  |
|  |         | <p><b>Среда:</b> горячая вода до 110° C</p>   |  |
|  |         | <p><b>Изделие:</b> Вентильный радиатор Kermi Therm X2 Plan</p>  |  |
|  |         | <p><b>Тип:</b> 10/11</p>  |  |
|  |         | <p><b>Монтажная высота:</b> 305 – 905 мм</p>  |  |
|  |         | <p><b>Монтажная длина:</b> 405 – 3005 мм</p>  |  |
|  |         | <p><b>Монтажная глубина:</b> 63 мм</p>  |  |
|  |         | <p>Для справок:<br/>Kermi GmbH<br/>D-94447 Платтлинг, Панкофен-Банхоф 1<br/>Телефон: + 49 (0) 9931/501-158, Телефакс: + 49 (0) 9931/501-755<br/>e-mail: info@kermi.com, internet: http://www.kermi.de</p>   |  |
|  |         | <p><b>Как указано выше</b></p>  |  |
|  |         | <p><b>Тип 10 Вентильные радиаторы Therm X2 Plan</b></p>   |  |
|  |         | <p>Монтажная высота: _____ мм      Монтажная длина: _____ мм</p>  |  |
|  |         | <p><b>Тип 11 Вентильные радиаторы Therm X2 Plan</b></p>   |  |
|  |         | <p>Монтажная высота: _____ мм      Монтажная длина: _____ мм</p>  |  |

# РЕКЛАМНЫЙ ТЕКСТ ВЕНТИЛЬНЫЕ РАДИАТОРЫ THERM X2 PLAN ТИП 12 – 33

| Вентильные радиаторы Therm X2 Plan Тип 12 – 33 |         |  |   |              |
|--|---------|--|---|--------------|
| Позиция  | Единица | Описание   | Цена за единицу в Евро  | Сумма в Евро |
|  |         | <p>Вентильные радиаторы Kermi Therm X2 Plan изготовлены из листовой стали в соответствии с DIN. Последовательное подключение панелей (теплоноситель сначала проходит через переднюю панель) обеспечивает максимальную энергоэффективность и макс. мощность излучения тепла при обычной эксплуатации. Оптимально соответствует требованиям DIN EN 12831, DIN 4701-10 и VDI 6030.</p> <p>Оборудованы встроенной вентильной вставкой, настроенной в соответствии с заданной тепловой мощностью и заданной величиной <math>K_v</math>, в соответствии с EN 215. Обеспечивает 11 % экономию энергии благодаря системе X2-INSIDE и установленной на заводе величине значения <math>K_v</math>.</p> <p>Абсолютно плоская передняя панель имеет двухслойное лаковое покрытие без обрамляющего желобка. Задняя стенка профилированная, ширина желобка 33 1/3 мм. Верхняя крышка и закрытый боковой экран.</p> <p>Двухслойное лаковое покрытие не выделяет вредных веществ для окружающей среды во время режима отопления. Поверхность обезжирена, обработана фосфатом железа, грунтована катодной лакировкой по методу катодорезного погружения и порошковым напылением в соответствии с DIN 55900-FWA. Стандарт: белый цвет Kermi (RAL 9016).</p> <p>4 накладки (для крепления радиатора длиной более 1805 мм - 6 накладок), включая соответствующий системе монтажный комплект с консолями с отверстиями, установленные заглушки и воздухоотводчики.</p> <p>Готов к монтажу. Упакован в картон и обтянут пленкой. Защитная упаковка для монтажа, поставляется без головки термостата.</p> <p>На заводе-изготовителе оснащен для использования в двухтрубной системе с байпасным резьбовым соединением (принадлежности), подходит также и для использования в однострунных системах (Для однострунной системы - настройка вентилля 8).</p> <p>Система контроля качества сертифицирована в соответствии с DIN EN ISO 9001:2000.</p> <p>Исполнение соответствует прежним директивам бывшего BAGUV (Союза страхователей за счет федерального бюджета).</p> <p>Сертификация в соотв. с ГОСТ.</p> | Цены в соответствии с действующими прайс-листами  |              |
|  |         | <b>Подключение:</b>  | по DIN V 3838 2 x G 3/4" наружная резьба внизу справа (подключение и вентиль слева по дополнительному заказу без наценки) |              |
|  |         | <b>Резьба головки термостата:</b>  | M 30 x 1,5, упаковочные размеры 11,8 мм   |              |
|  |         | <b>Рабочее давление:</b>   | макс. 10 бар  |              |
|  |         | <b>Среда:</b>  | горячая вода до 110° C  |              |
|  |         | <b>Изделие:</b>  | Вентильный радиатор Kermi Therm X2 Plan   |              |
|  |         | <b>Тип:</b>  | 12/22/33  |              |
|  |         | <b>Монтажная высота:</b>   | 305 – 905 мм  |              |
|  |         | <b>Монтажная длина:</b>  | 405 – 2605 мм   |              |
|  |         | <b>Монтажная глубина:</b>  | 66/102/157 мм   |              |
|  |         | Для справок:<br>Kermi GmbH<br>D-94447 Платтлинг, Панкофен-Банхоф 1<br>Телефон: + 49 (0) 9931/501-158, Телефакс: + 49 (0) 9931/501-755<br>e-mail: info@kermi.com, internet: http://www.kermi.de   |   |              |
|  |         | <b>Как указано выше</b>  |   |              |
|  |         | <b>Тип 12 Вентильные радиаторы Therm X2 Plan</b>   |   |              |
|  |         | Монтажная высота: _____ мм   | Монтажная длина: _____ мм   |              |
|  |         | <b>Тип 22 Вентильные радиаторы Therm X2 Plan</b>   |   |              |
|  |         | Монтажная высота: _____ мм   | Монтажная длина: _____ мм   |              |
|  |         | <b>Тип 33 Вентильные радиаторы Therm X2 Plan</b>   |   |              |
|  |         | Монтажная высота: _____ мм   | Монтажная длина: _____ мм   |              |

# РЕКЛАМНЫЙ ТЕКСТ

## ВЕНТИЛЬНЫЕ ГИГИЕНИЧЕСКИЕ РАДИАТОРЫ THERM X2 PLAN ТИП 10

| Вентильные гигиенические радиаторы Therm X2 Plan Тип 10 |         |  |  |
|---|---------|--|--|
| Позиция   | Единица | Описание   | Цена за единицу в Евро                           |
|   |         | <p>Вентильные гигиенические радиаторы Kermi Therm X2 Plan изготовлены из листовой стали в соответствии с DIN. Оборудованы встроенной вентильной вставкой, настроенной в соответствии с заданной тепловой мощностью и заданной величиной <math>k_v</math>, что обеспечивает 6 % экономию энергии.</p> <p>Абсолютно плоская передняя панель имеет двухслойное лаковое покрытие без обрамляющего желобка. Задняя стенка профилированная, ширина желобка 33 1/3 мм. Без облицовки и без конвекционных щитков. С верхними и боковым профилем для защиты кромок.</p> <p>Двухслойное лаковое покрытие не выделяет вредных веществ для окружающей среды во время режима отопления. Поверхность обезжирена, обработана фосфатом железа, грунтована катодной лакировкой по методу катодорезного погружения и порошковым напылением в соответствии с DIN 55900-FWA. Стандарт: белый цвет Kermi (RAL 9016).</p> <p>4 накладки (для крепления радиатора длиной более 1805 мм - 6 накладок), включая соответствующий системе монтажный комплект с консолями с отверстиями, установленные заглушки и воздухоотводчики. Готов к монтажу. Упакован в картон и обтянут пленкой. Защитная упаковка для монтажа, поставляется без головки термостата.</p> <p>На заводе-изготовителе оснащен для использования в двухтрубной системе, с байпасным резьбовым соединением (принадлежности), подходит также и для использования в однотрубных системах (Для однотрубной системы - настройка вентиля 8).</p> <p>Система контроля качества сертифицирована в соответствии с DIN EN ISO 9001:2000.</p> <p>Вентильные гигиенические радиаторы соответствуют гигиеническим требованиям для установки в медицинских учреждениях. Исполнение соответствует прежним директивам бывшего BAGUV (Союза страхователей за счет федерального бюджета). Сертификация в соотв. с ГОСТ.</p> | Цены в соответствии с действующими прайс-листами |
|   |         | <p><b>Подключение:</b> по DIN V 3838 2 x G 3/4" наружная резьба справа снизу, вентиль справа (подключение и вентиль слева по дополнительному заказу без наценки)</p>   |  |
|   |         | <p><b>Резьба головки термостата:</b> M 30 x 1,5, упаковочные размеры 11,8 мм</p>   |  |
|   |         | <p><b>Рабочее давление:</b> макс. 10 бар</p>   |  |
|   |         | <p><b>Среда:</b> горячая вода до 110° C</p>  |  |
|   |         | <p><b>Изделие:</b> Вентильный гигиенический радиатор Kermi Therm X2 Plan</p>   |  |
|   |         | <p><b>Тип:</b> 10</p>  |  |
|   |         | <p><b>Монтажная высота:</b> 305 – 905 мм</p>   |  |
|   |         | <p><b>Монтажная длина:</b> 405 – 3005 мм</p>   |  |
|   |         | <p><b>Монтажная глубина:</b> 63 мм</p>   |  |
|   |         | <p>Для справок:<br/>Kermi GmbH<br/>D-94447 Платтлинг, Панкофен-Банхоф 1<br/>Телефон: + 49 (0) 9931/501-158, Телефакс: + 49 (0) 9931/501-755<br/>e-mail: info@kermi.com, internet: http://www.kermi.de</p>  |  |
|   |         | <p><b>Как указано выше</b></p> <p><b>Тип 10 Вентильные гигиенические радиаторы Therm X2 Plan</b></p>   |  |
|   |         | <p>Монтажная высота: _____ мм      Монтажная длина: _____ мм</p>   |  |

# РЕКЛАМНЫЙ ТЕКСТ ВЕНТИЛЬНЫЕ ГИГИЕНИЧЕСКИЕ РАДИАТОРЫ THERM X2 PLAN, ТИП 20 – 30

| Вентильные гигиенические радиаторы Therm X2 Plan, Тип 20 – 30 |         |   |  |
|---|---------|---|--|
| Позиция   | Единица | Описание  | Цена за единицу в Евро                           |
|   |         | <p>Вентильные гигиенические радиаторы Kermi Therm X2 Plan изготовлены из листовой стали в соответствии с DIN. Последовательное подключение панелей (теплоноситель сначала проходит через переднюю панель) обеспечивает максимальную энергоэффективность и макс. мощность излучения тепла при обычной эксплуатации. Оптимально соответствует требованиям DIN EN 12831, DIN 4701-10 и VDI 6030.</p> <p>Оборудованы встроенной вентильной вставкой, настроенной в соответствии с заданной тепловой мощностью и заданной величиной <math>K_v</math>, в соответствии с EN 215. Обеспечивает 11 % экономию энергии благодаря системе X2-INSIDE и установленной на заводе величине значения <math>K_v</math>.</p> <p>Абсолютно плоская передняя панель имеет двухслойное лаковое покрытие без обрамляющего желобка. Задняя стенка профилированная, ширина желобка 33 1/3 мм. Без облицовки и без конвекционных щитков. С верхним и боковым профилем для защиты кромок.</p> <p>Двухслойное лаковое покрытие не выделяет вредных веществ для окружающей среды во время режима отопления. Поверхность обезжирена, обработана фосфатом железа, грунтована катодной лакировкой по методу катодорезного погружения и порошковым напылением в соответствии с DIN 55900-FWA. Стандарт: белый цвет Kermi (RAL 9016).</p> <p>4 накладки (для крепления радиатора длиной более 1805 мм - 6 накладок), включая соответствующий системе монтажный комплект с консолями с отверстиями, установленные заглушки и воздухоотводчики. Готов к монтажу. Упакован в картон и обтянут пленкой. Защитная упаковка для монтажа, поставляется без головки термостата.</p> <p>На заводе-изготовителе оснащен для использования в двухтрубной системе, с байпасным резьбовым соединением (принадлежности), подходит также и для использования в однотрубных системах (Для однотрубной системы - настройка вентиля 8).</p> <p>Система контроля качества сертифицирована в соответствии с DIN EN ISO 9001:2000.</p> <p>Вентильные гигиенические радиаторы соответствуют гигиеническим требованиям для установки в медицинских учреждениях. Исполнение соответствует прежним директивам бывшего BAGUV (Союза страхователей за счет федерального бюджета). Сертификация в соотв. с ГОСТ.</p> | Цены в соответствии с действующими прайс-листами |
|   |         | <p><b>Подключение:</b> по DIN V 3838 2 x G 3/4" наружная резьба справа снизу, вентиль справа (подключение и вентиль слева по дополнительному заказу без наценки)</p>  |  |
|   |         | <p><b>Резьба головки термостата:</b> M 30 x 1,5, упаковочные размеры 11,8 мм</p>  |  |
|   |         | <p><b>Рабочее давление:</b> макс. 10 бар</p>  |  |
|   |         | <p><b>Среда:</b> горячая вода до 110° C</p>   |  |
|   |         | <p><b>Изделие:</b> Вентильный гигиенический радиатор Kermi Therm X2 Plan</p>  |  |
|   |         | <p><b>Тип:</b> 20/30</p>  |  |
|   |         | <p><b>Монтажная высота:</b> 305 – 905 мм</p>  |  |
|   |         | <p><b>Монтажная длина:</b> 405 – 2605 мм</p>  |  |
|   |         | <p><b>Монтажная глубина:</b> 102/157 мм</p>   |  |
|   |         | <p>Для справок:<br/>Kermi GmbH<br/>D-94447 Платтлинг, Панкофен-Банхоф 1<br/>Телефон: + 49 (0) 9931/501-158, Телефакс: + 49 (0) 9931/501-755<br/>e-mail: info@kermi.com, internet: http://www.kermi.de</p>   |  |
|   |         | <p><b>Как указано выше</b></p>  |  |
|   |         | <p><b>Тип 20 Вентильный гигиенический радиатор Kermi Therm X2 Plan</b></p>  |  |
|   |         | <p>Монтажная высота: _____ мм      Монтажная длина: _____ мм</p>  |  |
|   |         | <p><b>Тип 30 Вентильный гигиенический радиатор Kermi Therm X2 Plan</b></p>  |  |
|   |         | <p>Монтажная высота: _____ мм      Монтажная длина: _____ мм</p>  |  |

# РЕКЛАМНЫЙ ТЕКСТ КОМПАКТНЫЕ РАДИАТОРЫ THERM X2 PLAN-HYGIENE ТИП 10

| Компактные радиаторы Therm X2 Plan-Нygiene Тип 10 |         |  |  |
|---|---------|--|--|
| Позиция   | Единица | Описание   | Цена за единицу в Евро                           |
|   |         | <p>Компактные гигиенические радиаторы Kermi Therm X2 Plan изготовлены из листовой стали в соответствии с DIN. Абсолютно плоская передняя панель имеет двухслойное лаковое покрытие без обрамляющего желобка. Задняя стенка профилированная, ширина желобка 33 1/3 мм. Без облицовки и без конвекционных щитков. С верхним и боковым профилем для защиты кромок.</p> <p>Двухслойное лаковое покрытие не выделяет вредных веществ для окружающей среды во время режима отопления. Поверхность обезжирена, обработана фосфатом железа, грунтована катодной лакировкой по методу катодного погружения и порошковым напылением в соответствии с DIN 55900-FWA. Стандарт: белый цвет Kermi (RAL 9016).</p> <p>4 накладки (для крепления радиатора длиной более 1805 мм - 6 накладок), включая соответствующий системе монтажный комплект с консолями с отверстиями, установленные заглушки и воздухоотводчики.</p> <p>Готов к монтажу. Упакован в картон и обтянут пленкой. Защитная упаковка для монтажа.</p> <p>Система контроля качества сертифицирована в соответствии с DIN EN ISO 9001:2000.</p> <p>Гигиенические радиаторы соответствуют гигиеническим требованиям для установки в медицинских учреждениях.</p> <p>Исполнение соответствует прежним директивам бывшего BAGUV (Союза страхователей за счет федерального бюджета).</p> <p>Сертификация в соотв. с ГОСТ.</p> | Цены в соответствии с действующими прайс-листами |
|   |         | <b>Подключение:</b> 4 x G 1/2" внутренняя резьба   |  |
|   |         | <b>Рабочее давление:</b> макс. 10 бар  |  |
|   |         | <b>Среда:</b> горячая вода до 110° C   |  |
|   |         | <b>Изделие:</b> Компактные гигиенические радиаторы Therm X2 Plan   |  |
|   |         | <b>Тип:</b> 10/20/30   |  |
|   |         | <b>Монтажная высота:</b> 305 – 905 мм  |  |
|   |         | <b>Монтажная длина:</b> 405 – 3005 мм  |  |
|   |         | <b>Монтажная глубина:</b> 63/102/157 мм  |  |
|   |         | <p>Для справок:<br/>Kermi GmbH<br/>D-94447 Платтлинг, Панкофен-Банхоф 1<br/>Телефон: + 49 (0) 9931/501-158, Телефакс: + 49 (0) 9931/501-755<br/>e-mail: info@kermi.com, internet: http://www.kermi.de</p>  |  |
|   |         | <b>Как указано выше</b>  |  |
|   |         | <b>Тип 10 Компактные гигиенические радиаторы Therm X2 Plan</b>   |  |
|   |         | Монтажная высота: _____ мм      Монтажная длина: _____ мм  |  |

# РЕКЛАМНЫЙ ТЕКСТ

## КОМПАКТНЫЕ РАДИАТОРЫ THERM X2 PLAN-HYGIENE ТИП 20 – 30

| Компактные радиаторы Therm X2 Plan-Hygiene Тип 20–30 |         |   |  |
|--|---------|---|--|
| Позиция  | Единица | Описание  | Цена за единицу в Евро   Сумма в Евро                          |
|  |         | <p>KERMI Therm X2 Plan - компактный гигиенический радиатор из листовой стали согласно DIN. Последовательная обвязка по теплоносителю. Гладкая передняя панель без зиговки по периметру. Задняя сторона профилирована, шаг профиля 33 1/3 мм.</p> <p>По бокам передней панели окантовка, вверху жесткая защита кромки.</p> <p>Монтажный комплект штыревых кронштейнов и дополнительный комплект X2 (с пробкой для удаления воздуха), установленные на заводе заглушки. Поставляется в защитной упаковке в готовом к монтажу виде.</p> <p>Конструктивное исполнение отвечает действовавшим ранее требованиям Союза страхователей от несчастных случаев. Знак качества RAL.</p> <p>Серийный цвет белый (RAL 9016).</p> <p>За дополнительную плату возможен другой цвет по выбору.</p> <p>Гладкие компактные гигиенические радиаторы отвечают гигиеническим требованиям, предъявляемым к оборудованию, используемому в лечебных учреждениях.</p> <p>Сертификация в соотв. с ГОСТ.</p> | <p><b>Цены в соответствии с действующими прайс-листами</b></p> |
|  |         | <b>Подключение:</b> 4 x G 1/2“ внутренняя резьба  |  |
|  |         | <b>Поверхность:</b> Двухслойное покрытие согласно DIN 55900, грунтовка (ETL), порошковое напыление (EPS), не выделяет вредные вещества в режиме нагрева.  |  |
|  |         | <b>Рабочее давление:</b> макс. 10 бар   |  |
|  |         | <b>Среда:</b> горячая вода до 110° С  |  |
|  |         | <b>Крепление:</b> Крепежные накладки  |  |
|  |         | <b>Тип:</b> 20/30   |  |
|  |         | <p>Для справок:<br/>                     Kermi GmbH<br/>                     D-94447 Платтлинг, Панкофен-Банхоф 1<br/>                     Телефон: + 49 (0) 9931/501-158, Телефакс: + 49 (0) 9931/501-755<br/>                     e-mail: info@kermi.com, internet: http://www.kermi.de</p>   |  |
|  |         | <b>Как указано выше</b>   |  |
|  |         | <b>Тип 20 Компактные гигиенические радиаторы Therm X2 Plan</b>  |  |
|  |         | Монтажная высота: _____ мм      Монтажная длина: _____ мм   |  |
|  |         | <b>Тип 30 Компактные гигиенические радиаторы Therm X2 Plan</b>  |  |
|  |         | Монтажная высота: _____ мм      Монтажная длина: _____ мм   |  |

# РЕКЛАМНЫЙ ТЕКСТ

## КОМПАКТНЫЕ РАДИАТОРЫ THERM X2 PLAN ТИП 10 – 11

| Компактные радиаторы Therm X2 Plan Тип 10 – 11 |         |  |  |
|--|---------|--|--|
| Позиция  | Единица | Описание   | Цена за единицу в Евро                           |
|  |         | <p>Компактные радиаторы Kermi Therm X2 Plan изготовлены из листовой стали в соответствии с DIN.</p> <p>Абсолютно плоская передняя панель имеет двухслойное лаковое покрытие без обрамляющего желобка. Задняя стенка профилированная, ширина желобка 33 1/3 мм. Верхняя крышка и боковые экраны, за исключением Типа 10. Тип 10 с верхним и боковым профилем для защиты кромок.</p> <p>Двухслойное лаковое покрытие не выделяет вредных веществ для окружающей среды во время режима отопления. Поверхность обезжирена, обработана фосфатом железа, грунтована катодной лакировкой по методу катодфорезного погружения и порошковым напылением в соответствии с DIN 55900-FWA. Стандарт: белый цвет Kermi (RAL 9016).</p> <p>4 накладки (для крепления радиатора длиной более 1805 мм - 6 накладок), включая соответствующий системе монтажный комплект с консолями с отверстиями, установленные заглушки и воздухоотводчики.</p> <p>Готов к монтажу. Упакован в картон и обтянут пленкой. Защитная упаковка для монтажа.</p> <p>Система контроля качества сертифицирована в соответствии с DIN EN ISO 9001:2000.</p> <p>Исполнение соответствует прежним директивам бывшего BAGUV (Союза страхователей за счет федерального бюджета).</p> <p>Сертификация в соотв. с ГОСТ.</p> | Цены в соответствии с действующими прайс-листами |
|  |         | <b>Подключение:</b> 4 x G 1/2 внутренняя резьба  |  |
|  |         | <b>Рабочее давление:</b> макс. 10 бар  |  |
|  |         | <b>Среда :</b> горячая вода до 110° C  |  |
|  |         | <b>Изделие:</b> Компактные радиаторы Therm X2 Plan   |  |
|  |         | <b>Тип:</b> 10/11/12/22/33   |  |
|  |         | <b>Монтажная высота:</b> 305 – 905 мм  |  |
|  |         | <b>Монтажная длина:</b> 405 – 3005 мм  |  |
|  |         | <b>Монтажная глубина:</b> 63/66/102/157 мм   |  |
|  |         | <p>Для справок:<br/>                     Kermi GmbH<br/>                     D-94447 Платтлинг, Панкофен-Банхоф 1<br/>                     Телефон: + 49 (0) 9931/501-158, Телефакс: + 49 (0) 9931/501-755<br/>                     e-mail: info@kermi.com, internet: http://www.kermi.de</p>  |  |
|  |         | <b>Как указано выше</b>  |  |
|  |         | <b>Тип 10 Компактные радиаторы Therm X2 Plan</b>   |  |
|  |         | Монтажная высота: _____ мм      Монтажная длина: _____ мм  |  |
|  |         | <b>Тип 11 Компактные радиаторы Therm X2 Plan</b>   |  |
|  |         | Монтажная высота: _____ мм      Монтажная длина: _____ мм  |  |



# РЕКЛАМНЫЙ ТЕКСТ

## КОМПАКТНЫЕ РАДИАТОРЫ THERM X2 PLAN ТИП 12 – 33

| Компактные радиаторы Therm X2 Plan Тип 12 – 33 |         |  |  |
|--|---------|--|--|
| Позиция  | Единица | Описание   | Цена за единицу в Евро                           |
|  |         | <p>KERMI Therm X2 Plan - гладкий компактный радиатор из листовой стали согласно DIN. Последовательная обвязка по теплоносителю. Гладкая передняя панель без зиговки по периметру. Задняя сторона профилирована, шаг профиля 33 1/3 мм.</p> <p>Верхняя крышка и закрытые боковые решетки. Монтажный комплект штыревых кронштейнов и дополнительный комплект X2 (с пробкой для удаления воздуха), установленные на заводе заглушки. Поставляется в защитной упаковке в готовом к монтажу виде.</p> <p>Конструктивное исполнение отвечает действовавшим ранее требованиям Союза страхователей от несчастных случаев. Знак качества RAL.</p> <p>Серийный цвет белый (RAL 9016). За дополнительную плату возможен другой цвет по выбору.</p> <p>Сертификация в соотв. с ГОСТ.</p> | Цены в соответствии с действующими прайс-листами |
|  |         | <b>Подключение:</b> 4 x G 1/2" внутренняя резьба   |  |
|  |         | <b>Поверхность:</b> Двухслойное покрытие согласно DIN 55900, грунтровка (ETL), порошковое напыление (EPS), не выделяет вредные вещества в режиме нагрева.  |  |
|  |         | <b>Рабочее давление:</b> макс. 10 бар  |  |
|  |         | <b>Среда:</b> горячая вода до 110° C   |  |
|  |         | <b>Крепление:</b> Крепежные накладки   |  |
|  |         | <b>Тип:</b> 12/22/33   |  |
|  |         | <p>Для справок:<br/>                     Kermi GmbH<br/>                     D-94447 Платтлинг, Панкофен-Банхоф 1<br/>                     Телефон: + 49 (0) 9931/501-158, Телефакс: + 49 (0) 9931/501-755<br/>                     e-mail: info@kermi.com, internet: http://www.kermi.de</p>  |  |
|  |         | <b>Как указано выше</b>  |  |
|  |         | <b>Тип 12 Компактные радиаторы Therm X2 Plan</b>   |  |
|  |         | Монтажная высота: _____ мм      Монтажная длина: _____ мм  |  |
|  |         | <b>Тип 22 Компактные радиаторы Therm X2 Plan</b>   |  |
|  |         | Монтажная высота: _____ мм      Монтажная длина: _____ мм  |  |
|  |         | <b>Тип 33 Компактные радиаторы Therm X2 Plan</b>   |  |
|  |         | Монтажная высота: _____ мм      Монтажная длина: _____ мм  |  |

# РЕКЛАМНЫЙ ТЕКСТ VERTEO-PLAN ТИП 20, 21 И 22

| Verteo-Plan Тип 20, 21 и 22 |         |  |  |
|-----------------------------|---------|--|--|
| Позиция                     | Единица | Описание   | Цена за единицу в Евро   |
|                             |         | <p>KERMI Verteo-Plan из листовой стали согласно EN 442. Последовательная обвязка по теплоносителю. Гладкая передняя панель без зиговки по периметру. Задняя сторона профилирована, шаг профиля 33 1/3 мм. Изогнутые закрытые боковые решетки.</p> <p>Монтажный комплект настенных кронштейнов, пробки для удаления воздуха и заглушки. Поставляется в защитной упаковке в готовом к монтажу виде.</p> <p>Знак качества RAL. Серийный цвет белый (RAL 9016). За дополнительную плату возможен другой цвет по выбору.</p> <p>Сертификация в соотв. с ГОСТ.</p> | <p><b>Цены в соответствии с действующими прайс-листами</b></p> |
|                             |         | <b>Подключение:</b> 6 x G 1/2" внутренняя резьба   |  |
|                             |         | <b>Поверхность:</b> Двухслойное покрытие согласно DIN 55900, грунтовка (ETL), порошковое напыление (EPS), не выделяет вредные вещества в режиме нагрева.   |  |
|                             |         | <b>Рабочее давление:</b> макс. 10 бар  |  |
|                             |         | <b>Среда:</b> горячая вода до 110° C   |  |
|                             |         | <b>Крепление:</b> Крепежные накладки   |  |
|                             |         | <b>Тип:</b> 20/21/22   |  |
|                             |         | <p>Для справок:<br/>Kermi GmbH<br/>D-94447 Платтлинг, Панкофен-Банхоф 1<br/>Телефон: + 49 (0) 9931/501-158, Телефакс: + 49 (0) 9931/501-755<br/>e-mail: info@kermi.com, internet: http://www.kermi.de</p>  |  |
|                             |         | <b>Как указано выше</b>  |  |
|                             |         | <b>Тип 20 Verteo Plan</b>  |  |
|                             |         | Монтажная высота: _____ мм      Монтажная длина: _____ мм  |  |
|                             |         | <b>Тип 21 Verteo Plan</b>  |  |
|                             |         | Монтажная высота: _____ мм      Монтажная длина: _____ мм  |  |
|                             |         | <b>Тип 22 Verteo Plan</b>  |  |
|                             |         | Монтажная высота: _____ мм      Монтажная длина: _____ мм  |  |

# РЕКЛАМНЫЙ ТЕКСТ VERTEO-PROFIL ТИП 10, 20, 21 И 22

| Verteo-Profil Тип 10, 20, 21 и 22 |         |  |  |
|-----------------------------------|---------|--|--|
| Позиция                           | Единица | Описание   | Цена за единицу в Евро   |
|                                   |         | <p>KERMI Verteo-Profil из листовой стали согласно EN 442. Последовательная обвязка по теплоносителю (тип 20, 21, 22). Шаг профиля 33 1/3 мм. Изогнутые закрытые боковые решетки (тип 20, 21, 22).</p> <p>Монтажный комплект настенных кронштейнов, пробки для удаления воздуха и заглушки. Поставляется в защитной упаковке в готовом к монтажу виде.</p> <p>Знак качества RAL. Серийный цвет белый (RAL 9016). За дополнительную плату возможен другой цвет по выбору.</p> <p>Сертификация в соотв. с ГОСТ.</p> | <p><b>Цены в соответствии с действующими прайс-листами</b></p> |
|                                   |         | <p><b>Подключение:</b></p> <p>Тип 10: 4 x G 1/2" внутренняя резьба<br/>           Тип 20/21/22: 4 x G 1/2" внутренняя резьба</p>   |  |
|                                   |         | <p><b>Поверхность:</b></p> <p>Двухслойное покрытие согласно DIN 55900, грунтовка (ETL), порошковое напыление (EPS), не выделяет вредные вещества в режиме нагрева.</p>   |  |
|                                   |         | <p><b>Рабочее давление:</b> макс. 10 бар</p>   |  |
|                                   |         | <p><b>Среда:</b> горячая вода до 110° C</p>  |  |
|                                   |         | <p><b>Крепление:</b> Крепежные накладки</p>  |  |
|                                   |         | <p><b>Тип:</b> 10/20/21/22</p>   |  |
|                                   |         | <p>Для справок:<br/>           Kermi GmbH<br/>           D-94447 Платлинг, Панкофен-Банхоф 1<br/>           Телефон: + 49 (0) 9931/501-158, Телефакс: + 49 (0) 9931/501-755<br/>           e-mail: info@kermi.com, internet: http://www.kermi.de</p>   |  |
|                                   |         | <p><b>Как указано выше</b></p> <p><b>Тип 10 Verteo Profil</b></p> <p>Монтажная высота: _____ мм      Монтажная длина: _____ мм</p>   |  |
|                                   |         | <p><b>Тип 20 Verteo Profil</b></p> <p>Монтажная высота: _____ мм      Монтажная длина: _____ мм</p>  |  |
|                                   |         | <p><b>Тип 21 Verteo Profil</b></p> <p>Монтажная высота: _____ мм      Монтажная длина: _____ мм</p>  |  |
|                                   |         | <p><b>Тип 22 Verteo Profil</b></p> <p>Монтажная высота: _____ мм      Монтажная длина: _____ мм</p>  |  |



**Kermi GmbH**  
**Pankofen-Bahnhof 1**  
**94447 Plattling**  
**GERMANY**

**Тел. +49 9931 501-0**  
**Факс +49 9931 3075**

**[www.kermi.ru](http://www.kermi.ru)**  
**[info@kermi.com](mailto:info@kermi.com)**

 A company in the  
**AFG**  
**Arbonia-Forster-Holding AG**