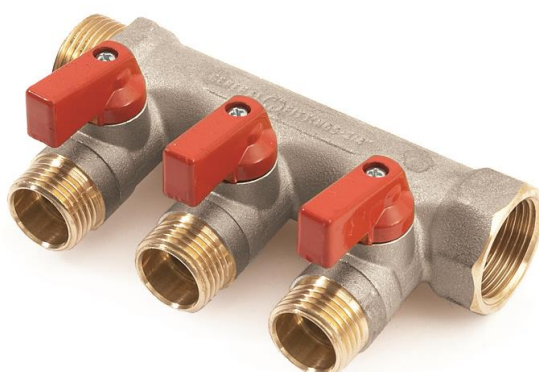
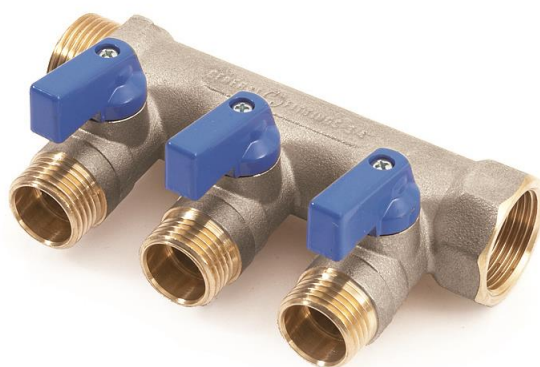


ТЕХНИЧЕСКИЙ ПАСПОРТ

Коллекторы распределительные с шаровыми кранами SMB 62xx



Москва
ООО «Терем»
2017

1. Сведения об изделии

1.1. Наименование

Коллекторы торговой марки **STOUT** распределительные для систем отопления и водоснабжения.

1.2. Изготовитель

Завод фирмы-изготовителя: **GENERAL FITTINGS Srl**

Via Golgi, 73/75

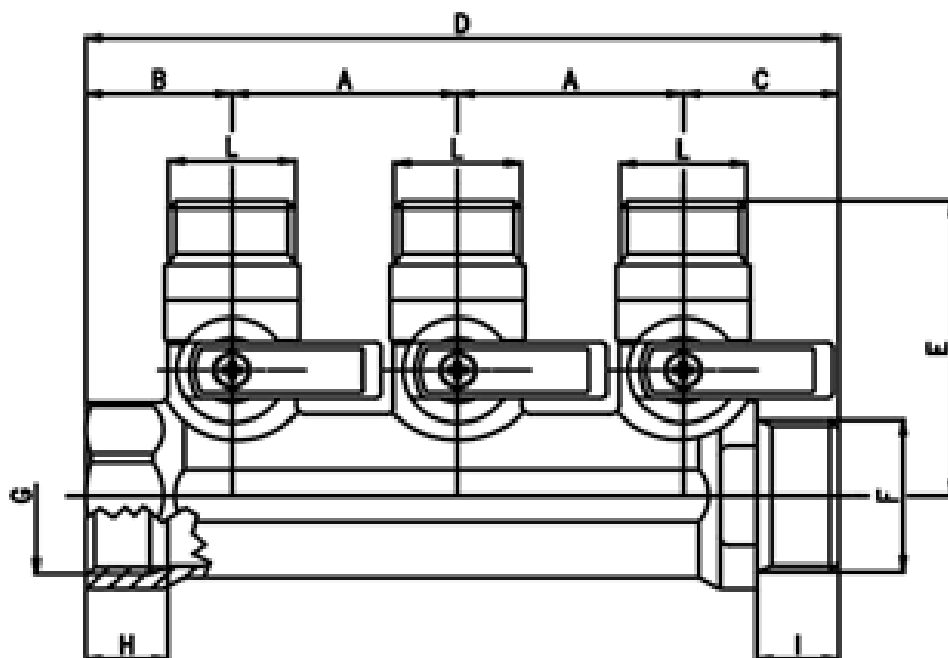
25064 Gussago Italy Италия.

2. Назначение изделия

Коллекторы распределительные для систем водяного отопления и водоснабжения используются для распределения и перекрытия воды. Коллектор имеет возможность отключения (перекрытия) каждого отдельного контура. Распределительные коллекторы могут иметь два или три выхода с наружной резьбой 1/2". Коллекторы укомплектованы встроенными шаровыми кранами на отводах. Распределительные коллекторы имеют возможность соединения между собой по принципу модульности.

3. Номенклатура и технические параметры

3.1 Обзор моделей



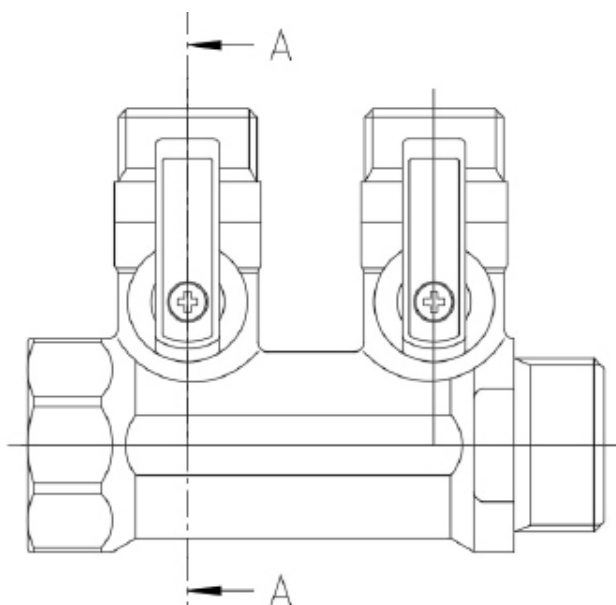
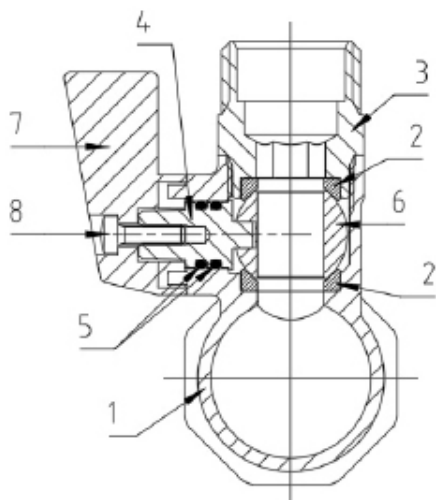
Артикул	A, мм	B, мм	C, мм	D, мм	F, дюймы	G, дюймы	H, мм	I, мм	L, дюймы	Кол-во отводов,	Вес, кг.
SMB 6200 011202 SMB 6200 011202 (красные ручки)	37	27	29	93	1"	1"	17	17	1/2"	2	0,389
SMB 6200 011203 SMB 6200 011203 (красные ручки)	37	27	29	130	1"	1"	17	17	1/2"	3	0,561
SMB 6200 341202 SMB 6200 341202 (красные ручки)	37	24	25,5	86,5	3/4"	3/4"	13,5	13,5	1/2"	2	0,321
SMB 6200 341203 SMB 6200 341203 (красные ручки)	37	24	25,5	123,5	3/4"	3/4"	13,5	13,5	1/2"	3	0,499
SMB 6201 011202 SMB 6201 011202 (синие ручки)	37	27	29	93	1"	1"	17	17	1/2"	2	0,389
SMB 6201 011203 SMB 6201 011203 (синие ручки)	37	27	29	130	1"	1"	17	17	1/2"	3	0,561
SMB 6201 341202 SMB 6201 341202 (синие ручки)	37	24	25,5	86,5	3/4"	3/4"	13,5	13,5	1/2"	2	0,321
SMB 6201 341203 SMB 6201 341203 (синие ручки)	37	24	25,5	123,5	3/4"	3/4"	13,5	13,5	1/2"	3	0,499

3.2 Технические характеристики

Параметры	Значения
Максимальная рабочая температура, °C	95
Аварийная температура, °C	110
Минимальная рабочая температура, °C (с использованием гликолей)	-20
Максимальное давление, бар	10
Пропускная способность отводов, м3/ч	1,15
Тип резьбы	UNI EN 228-1:2003

4. Конструкция

A-A



Поз.	Наименование	Материал
1	Коллектор	UNI EN 12165-CW617N покрытый никелем Ni
2	Уплотнение шара	P.T.F.E
3	Отвод	UNI EN 12165-CW617N
4	Шток	UNI EN 12165-CW617N
5	O-ring, уплотнительное кольцо букс	EPDM PEROX 70
6	Шар	UNI EN 12164-CW614N
7	Рукоятка красная/синяя	ALLUMINIUM
8	Болт	Fe 37 покрытый цинком

5. Транспортировка и хранение.

Коллекторы транспортируют любым видом транспорта в соответствии с правилами перевозки грузов и техническими условиями погрузки и крепления грузов, действующими на данном виде транспорта. Коллектор при транспортировании следует оберегать от ударов и механических нагрузок, а их поверхность от нанесения царапин. Коллекторы хранят в условиях исключающих вероятность их механических повреждений. Хранение в не отапливаемых или отапливаемых складских помещениях должно быть не ближе одного метра от отопительных приборов.

6. Утилизация

Утилизация изделия производится в соответствии с установленным на предприятии порядком (переплавка, захоронение, перепродажа) в соответствии с Законами РФ №96-ФЗ "Об охране атмосферного воздуха", №89-ФЗ "Об отходах производства и потребления", №52-ФЗ "О санитарно-эпидемиологическом благополучии населения", а также другими российскими и региональными нормами, актами, правилами, распоряжениями и пр., принятыми во исполнение указанных законов.

7. Приемка и испытания

Продукция, указанная в данном паспорте, изготовлена, испытана и принята в соответствии с действующей технической документацией фирмы-изготовителя.

8. Гарантийные обязательства

Изготовитель гарантирует соответствие продукции STOUT требованиям безопасности при условии соблюдения потребителем правил использования, транспортировки, хранения, монтажа и эксплуатации.

Гарантийный срок эксплуатации и хранения другого оборудования STOUT составляет - 24 месяца, от даты продажи, указанной в транспортных документах, или 36 месяцев от даты производства.

Гарантия распространяется на все дефекты, возникшие по вине завода-изготовителя.

Гарантия не распространяется на дефекты, возникшие в случаях:

- нарушения паспортных режимов хранения, монтажа, испытания, эксплуатации и обслуживания изделия;
- ненадлежащей транспортировки и погрузочно-разгрузочных работ;
- наличия следов воздействия веществ, агрессивных к материалам изделия;
- наличия повреждений, вызванных пожаром, стихией, форс-мажорными обстоятельствами;
- наличия следов постороннего вмешательства в конструкцию изделия.

Претензии к качеству товара могут быть предъявлены в течение гарантийного срока.

Неисправные изделия, вышедшие из строя по вине производителя, в течение гарантийного срока ремонтируются или обмениваются на новые бесплатно. Затраты, связанные с демонтажем и транспортировкой неисправного изделия в период гарантийного срока, Покупателю не возмещаются.

В случае необоснованности претензии затраты на диагностику и экспертизу изделия оплачиваются Покупателем.

При предъявлении претензий к качеству товара, покупатель должен предоставить документы:

1. Заявление в произвольной форме, в котором указываются:

- название организации или Ф.И.О. покупателя;
- фактический адрес покупателя и контактный телефон;
- название и адрес организации, производившей монтаж;
- адрес установки изделия;
- краткое описание дефекта.

2. Документ, подтверждающий покупку изделия (накладная, квитанция);

3. Фотографии неисправного изделия;

4. Акт гидравлического испытания системы, в которой монтировалось изделие;

5. Копия гарантийного талона со всеми заполненными графами.

Претензии по качеству товара принимаются по адресу:

117418, Российская Федерация, Москва, Нахимовский пр-т, 47, офис 1522, ООО «ТЕРЕМ»

тел.: +7 (495) 775-20-20, факс: 775-20-25, E-mail: info@teremopt.ru. Для получения гарантии Покупатель

должен предоставить заполненный гарантийный талон (технический паспорт изделия вместе с гарантийным талоном) продавцу.

9. Гарантийный талон

Гарантийный талон

к накладной № _____ от «__» _____ г.

Наименование товара

№	Артикул	Количество	Примечание

Гарантийный срок 24 месяца от даты продажи конечному потребителю.

Претензии по качеству товара принимаются по адресу: 117418, Российская Федерация, Москва, Нахимовский пр-т, 47, офис 1522
Тел.: +7 (495) 775-20-20, факс: 775-20-25
E-mail: info@teremopt.ru

При предъявлении претензий к качеству товара, покупатель предоставляет следующие документы:

1. Заявление в произвольной форме, в котором указываются: - название организации или Ф.И.О. покупателя; - фактический адрес покупателя и контактный телефон; - название и адрес организации, производившей монтаж; - адрес установки изделия; - краткое описание дефекта.
2. Документ, подтверждающий покупку изделия (накладная, квитанция);
3. Фотографии неисправного изделия;
4. Акт гидравлического испытания системы, в которой монтировалось изделие;
5. Копия гарантийного талона со всеми заполненными графами.

С условиями гарантии, правилами установки и эксплуатации ознакомлен:

Покупатель _____
(подпись)

Продавец _____
(подпись)

Дата продажи

Штамп или печать
торгующей организации