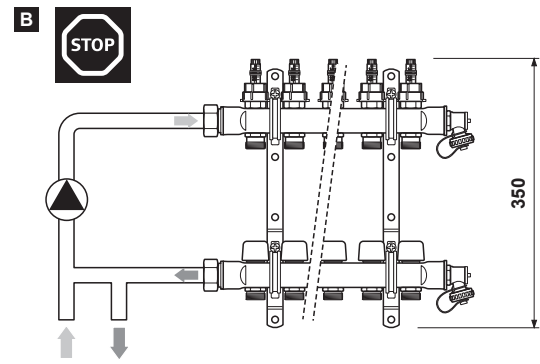
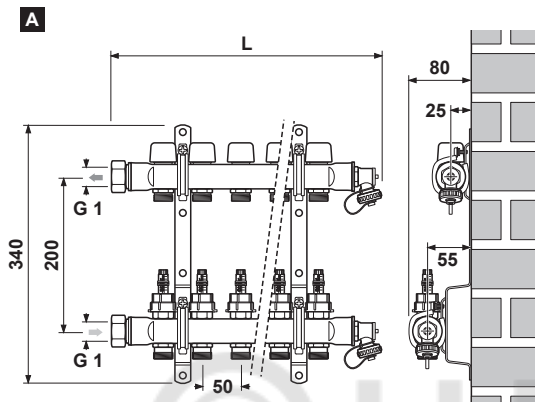


## Коллектор Uponor Smart S с расходомерами



n	L [MM]	n	L [MM]	n	L [MM]
2	210	6	410	10	610
3	260	7	460	11	660
4	310	8	510	12	710
5	360	9	560		



$\vartheta_{\text{sec}} = 15 - 60^{\circ}\text{C}$



$P_{\text{max}} = 6 \text{ бар}$



$P_{\text{test}} = 10 \text{ бар}$



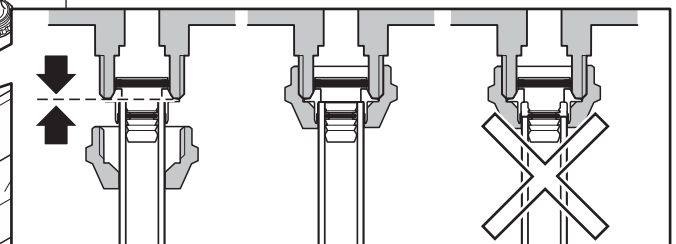
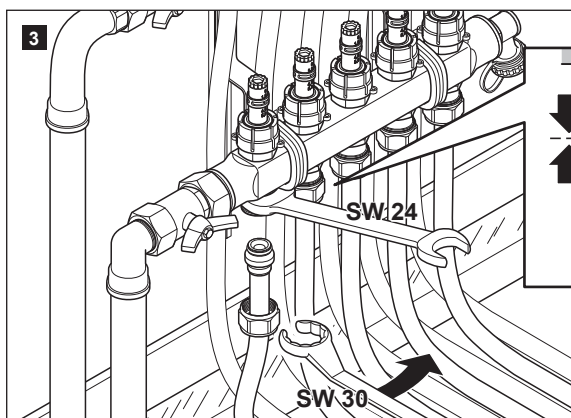
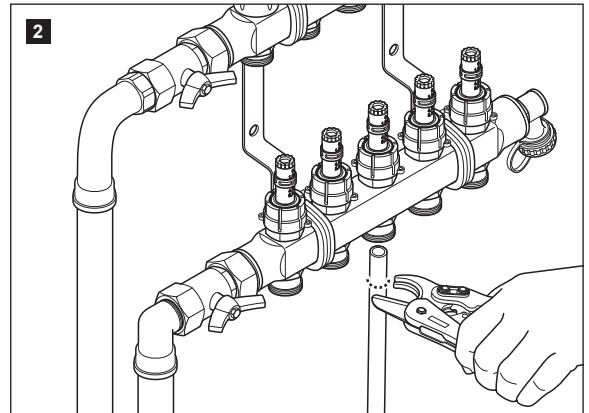
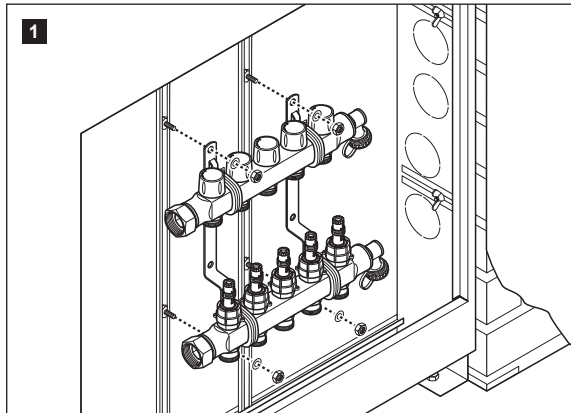
$kvs = 1,1 \text{ м}^3/\text{ч}$

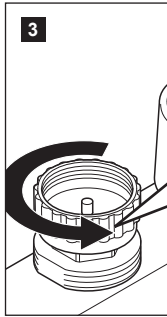
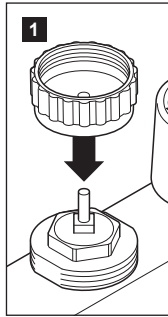


$kvs = 3,1 \text{ м}^3/\text{ч}$



$\dot{V}_{\text{max}} = 3,6 \text{ м}^3/\text{ч}$  (12 петель)



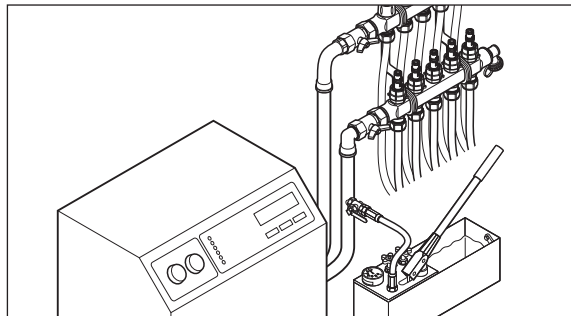
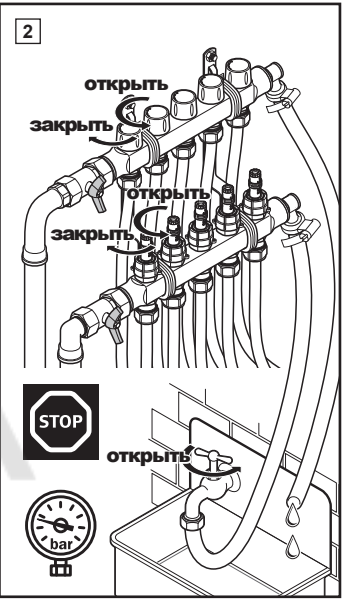
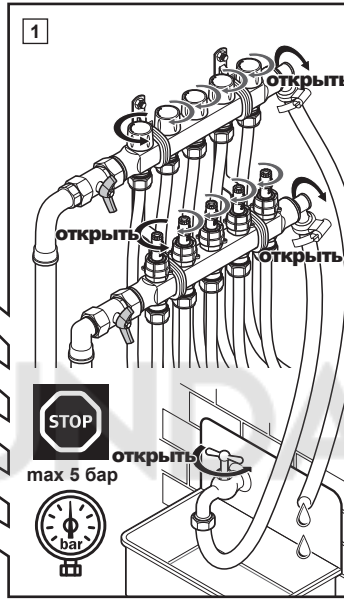
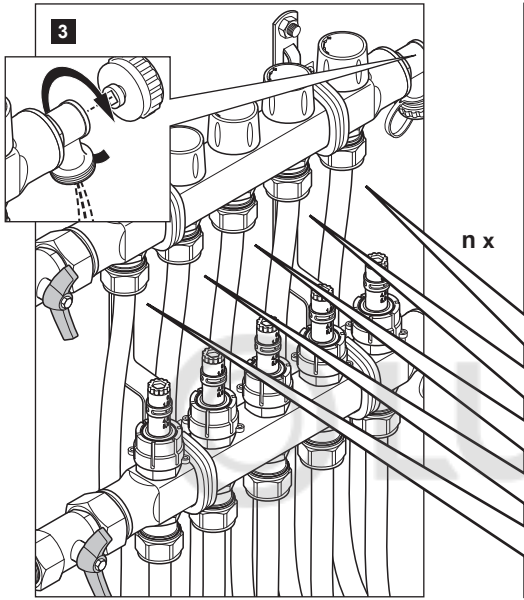
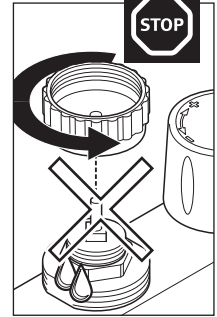


1,5 л/мин

**Uponor floor heating calculations**  
 Uponor Fußbodenheizungsberechnung  
 Uponor vloerwarmingberekening  
 Calculo de chauffage par le sol Uponor  
 Calcolo riscaldamento a pannelli radianti Uponor

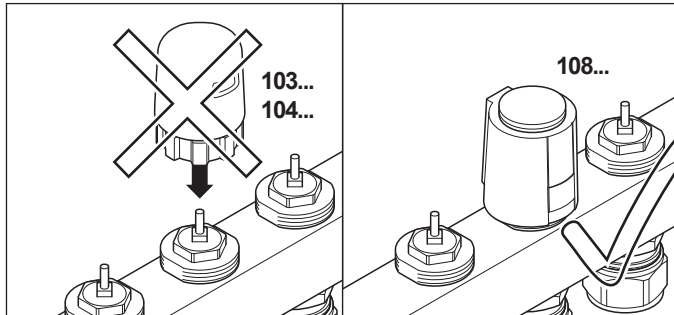
Room heating circuit data  
 Raumheizungsdaten  
 Data de încălzire în încălzire  
 Données des pièces - circuits de chauffage  
 Dati circuito riscaldamento locale

Room No.	Heating circuit No.	Quantity of radiators	Value referring to
Room No.	Heating circuit No.	Quantity of radiators	Room area in m <sup>2</sup>
1	1	4	4
1	2	8	8
2	3	5	5
3	4	11	11
4	5	1,5	4,5



2 ч

P = 4 - 6 бар



Uponor оставляет за собой право вносить изменения в описание компонентов системы без предварительного уведомления, в соответствии со своей политикой постоянного совершенствования и развития.

## Общая информация

- Подающий коллектор снабжен запорными клапанами с расходомерами, обратный – балансировочными клапанами для установки исполнительных механизмов с возможностью ручной регулировки и полного перекрытия петель.
- При установке без насосно-смесительного блока, подающий коллектор (с расходомерами) рекомендуется установить снизу.
- При установке совместно с насосно-смесительным блоком, подающий коллектор устанавливается сверху.

## Монтаж

1. Закрепите коллектор;
2. Обрежьте трубы под прямым углом до необходимой длины;
3. При подключении к коллектору трубы должны быть надеты на штуцеры зажимных адаптеров до упора.

## Балансировка

Балансировка коллекторов Smart S осуществляется с помощью клапанов обратного коллектора, а не на клапанах с расходомерами подающего коллектора!

1. Балансировочные клапаны оснащены штоками под стандартный квадратный ключ для выпуска воздуха. Для настройки используйте либо ключ для выпуска воздуха, либо колпачок с клапана заполнения/слива/выпуска воздуха;
2. Для выполнения балансировки закройте балансировочный клапан, при этом клапаны с расходомерами на подающем коллекторе должны быть полностью открыты;
3. Медленно открывайте клапан до момента, когда на расходомере отобразится расчетный расход для данной петли;
4. При открывании клапана не допускайте выхода резьбы штока из корпуса клапана!

## Заполнение и промывка системы, выпуск воздуха

- Коллекторы оснащены универсальными кранами для заполнения/слива/выпуска воздуха. Данные краны имеют свободно вращающиеся на 360° штуцеры с наружной резьбой 3/4".
- Поворот штока крана осуществляется с помощью его пробки или ключа для выпуска воздуха.
- Подключите шланг для заполнения системы к крану заполнения/слива/выпуска подающего коллектора, предварительно открутив с него пробку и откройте кран.
- Подключите шланг для промывки системы и выпуска воздуха к крану заполнения/слива/выпуска обратного коллектора, предварительно открутив с него пробку и откройте кран.
- Давление для заполнения системы – **максимум 5 бар**.
- Перекройте на коллекторах все петли кроме первой.
- Заполните первую петлю, дождавшись ее промывки и выпуска воздуха.
- Перекройте первую петлю, откройте вторую и заполните ее теплоносителем.
- Повторите эти шаги для всех остальных петель.
- Для выпуска воздуха в процессе эксплуатации нужно повернуть штуцер крана заполнения/слива/выпуска воздуха в удобную сторону (например, вверх), открутить его пробку, при необходимости подключить шланг, медленно открыть кран и, дождавшись, когда из системы перестанет выходить воздух, закрыть кран.
- Для опорожнения системы к кранам заполнения/слива/выпуска воздуха также подключаются шланги. Шланг на подающем коллекторе подключается к компрессору. Шланг от обратного коллектора служит для отвода теплоносителя в канализацию или любую емкость. Опорожнение системы производить также по одной петле.

## Гидравлические испытания

- Испытания проводить давлением 4-6 Бар

## Исполнительные механизмы

- Для коллекторов Smart S использовать **только** специальные исполнительные механизмы (артикулы 1087778, 1087763, 1083575)

