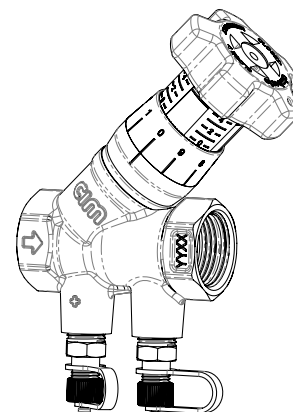


ТЕХНИЧЕСКИЙ ПАСПОРТ

РУЧНОЙ БАЛАНСИРОВОЧНЫЙ КЛАПАН С ПЕРЕМЕННОЙ ДИАФРАГМОЙ

cim 787OTR

PN 25



Основные характеристики:

Клапан Cim 787OTR используется для балансировки систем охлаждения, отопления и внутреннего водоснабжения.

Клапан Cim 787OTR это комбинированный ручной балансировочный клапан со следующими функциями:

- Измерительная диафрагма переменного размера;
- Поставляется с двумя измерительными ниппелями;
- Рукоятка с функцией перекрытия; индикаторная шкала установок клапана, читаемая под любым углом;
- Оцифрованная шкала с функцией защиты настройки;
- Высокая точность измерения.

Клапан поставляется с внутренней резьбой. Доступны модели из стандартной латуни "OT".

Данный клапан производится в соответствии с требованиями качества по стандарту ISO 9001:2008. Все клапаны проходят проверку в соответствии с стандартом EN 12266-1:2003. Ручные балансировочные клапаны могут использоваться в самых различных отраслях промышленности: отопление, охлаждение, водоснабжение, санитарные системы, а также с любыми неагрессивными средами.

Технические характеристики:

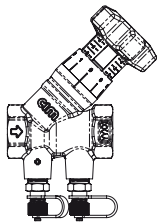
Макс. статическое рабочее давление:	25 бар
Макс. рабочая температура:	120 °C
Мин. рабочая температура:	-10 °C
Рабочая среда:	Вода и гликоль
Материалы деталей, контактирующих с водой:	Корпус; Шпиндель; Соединение, и.т.д.
Материалы:	Стандартная латунь "OT"(EN 12165-CW617N-M)
Уплотнительные кольца:	EPDM Perox
Резьба:	ISO 228

Одобрено:

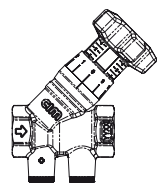


ТЕХНИЧЕСКИЙ ПАСПОРТ

Модели:



Cim 787OTR - Балансировочный клапан-С переменной диафрагмой-PN 25				
DN	Материал	Резьба	Kv - Kvs	Технический код
15	Стандартная латунь "OT" EN 12165-CW617N-M	G. 1/2"	0.64 ÷ 3.94	DA03771015
20		G. 3/4"	0.50 ÷ 5.33	DA03771020
25		G. 1"	0.34 ÷ 8.92	DA03771025
-		-	-	-
-		-	-	-
-		-	-	---

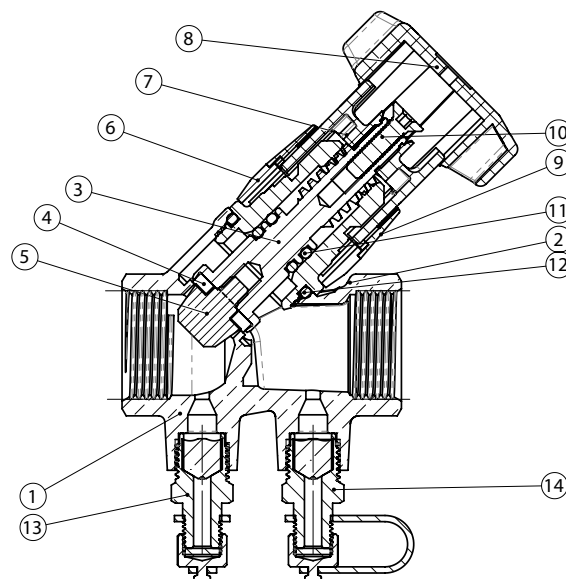


Cim 787OT/2R - Балансировочный клапан-С переменной диафрагмой-PN 25-с заглушками				
DN	Материал	Резьба	Kv - Kvs	Технический код
15	Стандартная латунь "OT" EN 12165-CW617N-M	G. 1/2"	0.64 ÷ 3.94	DA03781015
20		G. 3/4"	0.50 ÷ 5.33	DA03781020
25		G. 1"	0.34 ÷ 8.92	DA03781025
-		-	-	-
-		-	-	-
-		-	-	---

ТЕХНИЧЕСКИЙ ПАСПОРТ

Разрез:

1. Корпус клапана
2. Резьбовая заглушка
3. Шток клапана
4. Уплотнительная прокладка
5. Шпindel
6. Шкала настроек
7. Настроечный винт
8. Ручка
9. Шкала настроек десятой доли оборота
10. Винт
11. Уплотнительное кольцо
12. Ниппель
13. Красный колпачок
14. Синий колпачок
15. Уплотнительное кольцо



Монтаж:

Перед установкой клапана Cim 787OTR, убедитесь, что внутри клапана и труб, нет никаких посторонних предметов, которые могут повредить герметичность клапана.

При установке клапана, пожалуйста убедитесь, что длина трубы до клапана не менее DNx5 и не менее DNx2 после него. Также обратите внимание на направление стрелки на корпусе клапана, которое должно совпадать с направлением потока.

Удалите все заусенцы после нарезки резьбы на трубе и нанесите уплотнительный материал только на резьбовое соединение трубы, не затрагивая резьбу клапана. Количество уплотнительного материала должно соответствовать размеру соединяемых элементов. Лишнее количество материала может привести к избыточному напряжению и/или проникнуть внутрь клапана, создав дополнительное сопротивление движению потока.

Для монтажа клапана, используйте гаечный ключ, прикладывая необходимые усилия только на конце клапана ближе к трубе. Это поможет получить более плотное и крепкое соединение и предотвратить возможные повреждения корпуса клапана.

Убедитесь, что длина трубной резьбы не больше резьбы клапана.

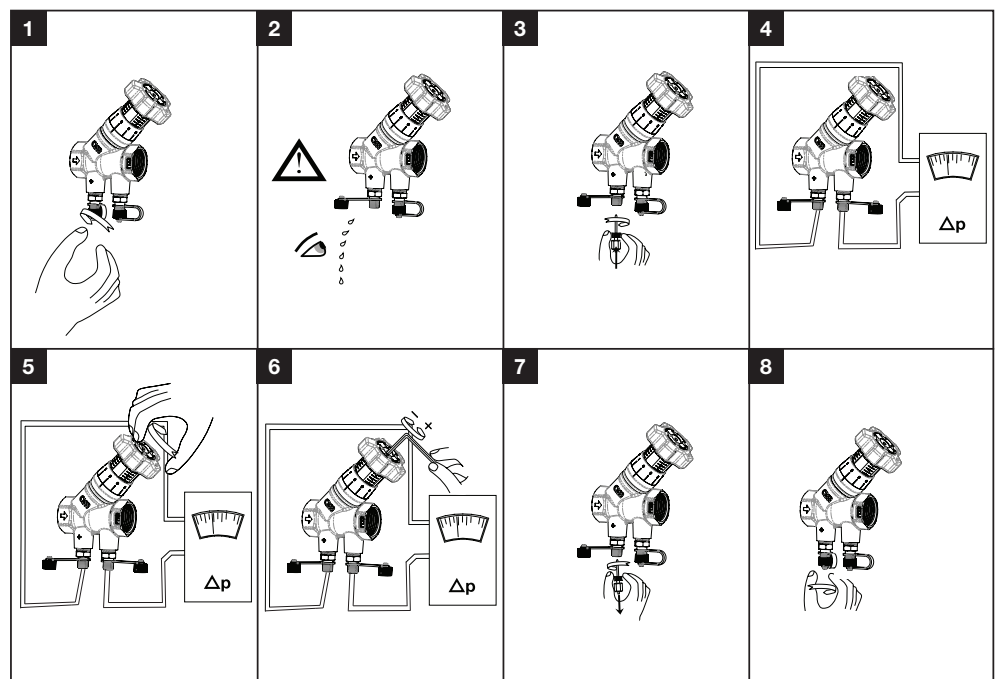
ТЕХНИЧЕСКИЙ ПАСПОРТ

Настройка:

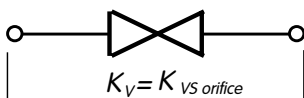
Чтобы закрыть клапан, вращайте ручку по часовой стрелке до упора. Используя данные, указанные в прилагаемых диаграммах, можно настроить расход вращением ручки против часовой стрелки, вращая ее до тех пор, пока необходимый расход не будет достигнут. Измерить текущий расход через клапан можно, используя дифференциальный манометр Cim 726.

Данное оборудование подсоединяют к балансировочному клапану через два датчика вставляемых в измерительные ниппели, размещенные до и после постоянной диафрагмы клапана. Основная шкала ручки, на которой отображены значения от 0 до 8, показывает количество целых поворотов открытия затвора; вторая шкала со значениями от 0 до 9 показывает десятые доли оборота.

Настройку клапана можно сохранить при помощи шестигранного ключа 3 мм.



Настройка:



K_v s диафрагмы - K_v через диафрагму
 K_v - K_v через клапан

Относительная плотность	
Рабочая среда	ρ
Вода	1.000
Вода и 10% раствор гликоля	1.012
Вода и 20% раствор гликоля	1.028
Вода и 30% раствор гликоля	1.040
Вода и 40% раствор гликоля	1.054
Вода и 50% раствор гликоля	1.067

КОЭФФИЦИЕНТ РАСХОДА

K_v , в метрической системе, представляет собой расход воды в $m^3/ч$ при температуре $15,5^\circ C$ (плотность $\approx 998 \text{ кг}/m^3$) и перепаде давления 1. В США коэффициент расхода обозначают через C_v ($K_v = 0.865 C_v$).

$$K_v = \frac{Q}{\sqrt{\Delta p}}$$

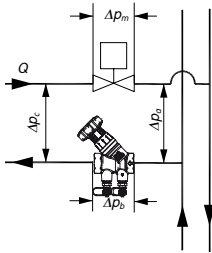
Перепад давления через клапан можно рассчитать, зная расход и состав рабочей среды:

$$\Delta p = r \cdot \left(\frac{Q}{k_v} \right)^2$$

где:

r - ЭТО относительная плотность, Q - расход в $m^3/ч$.

ТЕХНИЧЕСКИЙ ПАСПОРТ



$$\Delta P_o = \Delta P_b + \Delta P_c + \Delta P_m$$

ΔP_b Перепад давления на клапане Cim 787OTR
 ΔP_m Перепад давления на регулирующем клапане
 ΔP_c Необходимое давление в контуре
 ΔP_o Располагаемое давление в стояке

РЕКОМЕНДАЦИИ ПО ПОДБОРУ ОБОРУДОВАНИЯ:

- Перепад давления на клапане:
Макс=50 кПа
- Перепад давления на измерительных ниппелях:
Макс=50 кПа
Мин=1кПа
- Скорость в трубах:
Макс = 1.15 м/с
Мин = 0.75 м/с

Для предварительного подбора оборудования, если неизвестен перепад давления на клапане, следует принять значение 10 кПа.

ПРИМЕР

Необходимо сбалансировать схему на рисунке по следующим данным:

- Необходимый перепад давления в контуре: $\Delta P_c = 13$ кПа;
- Располагаемый перепад давления в стояке: $\Delta P_o = 35$ кПа;
- Перепад давления через управляющий клапан: $\Delta P_m = 10$ кПа;
- Расход: $Q = 0.3 \text{ м}^3/\text{ч} = 0.083 \text{ л/с}$.

Требуемый перепад давления на балансировочном клапане можно рассчитать следующим образом:

$$\Delta P_b = \Delta P_o - \Delta P_m - \Delta P_c = 35 - 10 - 13 = 12 \text{ кПа} = 0.12 \text{ бар}$$

рассчитываем необходимое Kv клапана:

$$Kv = Q \cdot \sqrt{\frac{r}{\Delta P_b}} = 0.3 \cdot \sqrt{\frac{1}{0.12}} = 0.87$$

С помощью таблиц приведенных в техническом паспорте, можно подобрать следующие клапаны с соответствующими преднастройками:

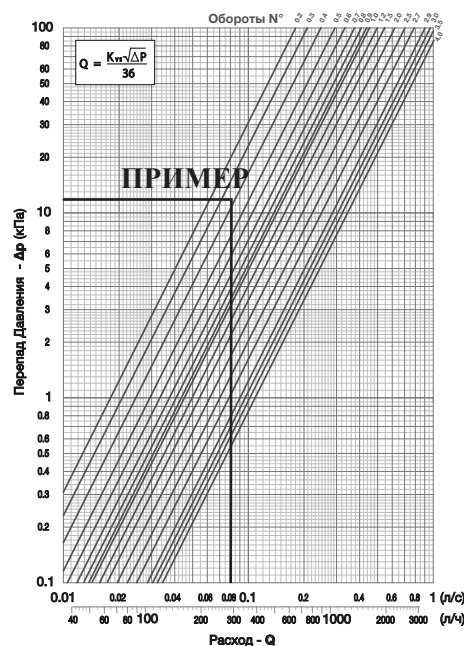
- Cim 787OTR DN 15 --> Преднастройка: 0.4 (Kv=0.89);
- Cim 787OTR DN 20 --> Преднастройка: 0.5 (Kv=0.94);
- Cim 787OTR DN 26 --> Преднастройка: 0.4 (Kv=0.89);

Можно выбрать любую из двух предложенных моделей. Как правило, лучше выбирать клапан с наименьшим диаметром. В таком случае клапан будет больше открыт и не возникнет проблем с шумами, и кавитацией.

Измерив перепад давления на ниппелях клапана Cim 787OTR DN 15 (Преднастройка

$$Kv = r \cdot \left(\frac{Q}{Kvs}\right)^2 = 1 \cdot \left(\frac{0.3}{0.89}\right)^2 = 0.114 \text{ бар}$$

ВАЖНО! Значение Kvs равно значению Kv клапана и измеряемый перепад давления на ниппелях равен перепаду давления на клапане.



ТЕХНИЧЕСКИЙ ПАСПОРТ

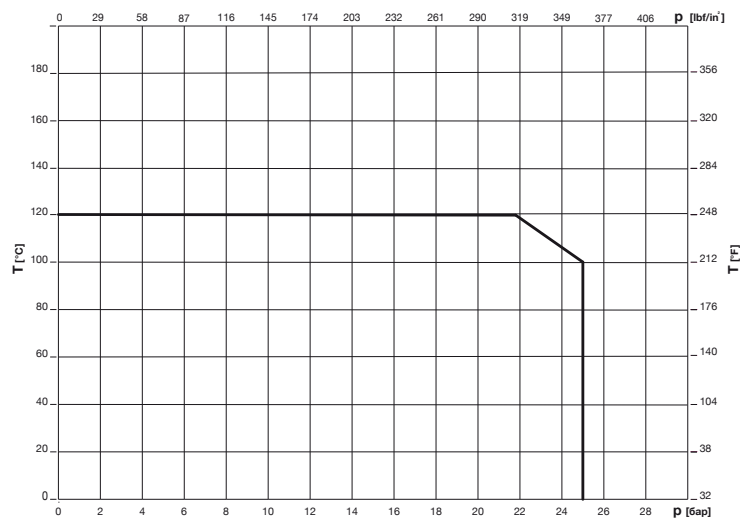
Диаграмма преобразования единиц измерения:

Давление

Из	Умножить на	Получаем
Па, Паскаль	0,001	кПа, кило Паскаль
Па, Паскаль	0,000001	Мпа, Мега Паскаль
Па, Паскаль	0,00001	бар
Па, Паскаль	0,00010972	М _{H2O} , метр водяного столба
Па, Паскаль	0,000145038	psi, фунт на квадратный дюйм
бар	1,01325	атм, атмосфера
бар	0,980665	кг/см ² , килограмм на квадратный сантиметр
бар	10,1972	М _{H2O} , метр водяного столба
бар	14,5038	psi, фунт на квадратный дюйм
атм, атмосфера	1,03323	кг/см ² , килограмм на квадратный сантиметр
атм, атмосфера	0,3323	М _{H2O} , метр водяного столба
атм, атмосфера	14,6959	psi, фунт на квадратный дюйм
Кг/см ²	10	М _{H2O} , метр водяного столба
Кг/см ²	14,2233	psi, фунт на квадратный дюйм
П _{H2O}	1,42233	psi, фунт на квадратный дюйм

Получаем	Разделить на	Из
Длина, Площадь, Объем, Плотность		
Получаем	Умножить на	Получаем
дюйм	0,0254	м, метр
дюйм	2,54	см, сантиметр
фут	0,3048	м, метр
фут	30,48	см, сантиметр
ярд	0,9144	м, метр
квадратный дюйм	0,00064516	м ² , квадратный метр
квадратный фут	0,09290304	м ² , квадратный метр
квадратный дюйм	6,4516	см ² , сантиметр квадратный
квадратный фут	929,0304	см ² , сантиметр квадратный
квадратный ярд	0,8361274	м ² , квадратный метр
л, литр	0,001	м ³ , метр кубический
галлон	0,003789412	м ³ , метр кубический
кубические ярды	0,7645549	м ³ , метр кубический
кубические футы	0,02831685	м ³ , метр кубический
кубические дюймы	0,0000164	м ³ , метр кубический
кубические дюймы	16,38706	см ³ , сантиметр кубический
кубические футы	28,31685	л, литр
галлон	3,875412	л, литр

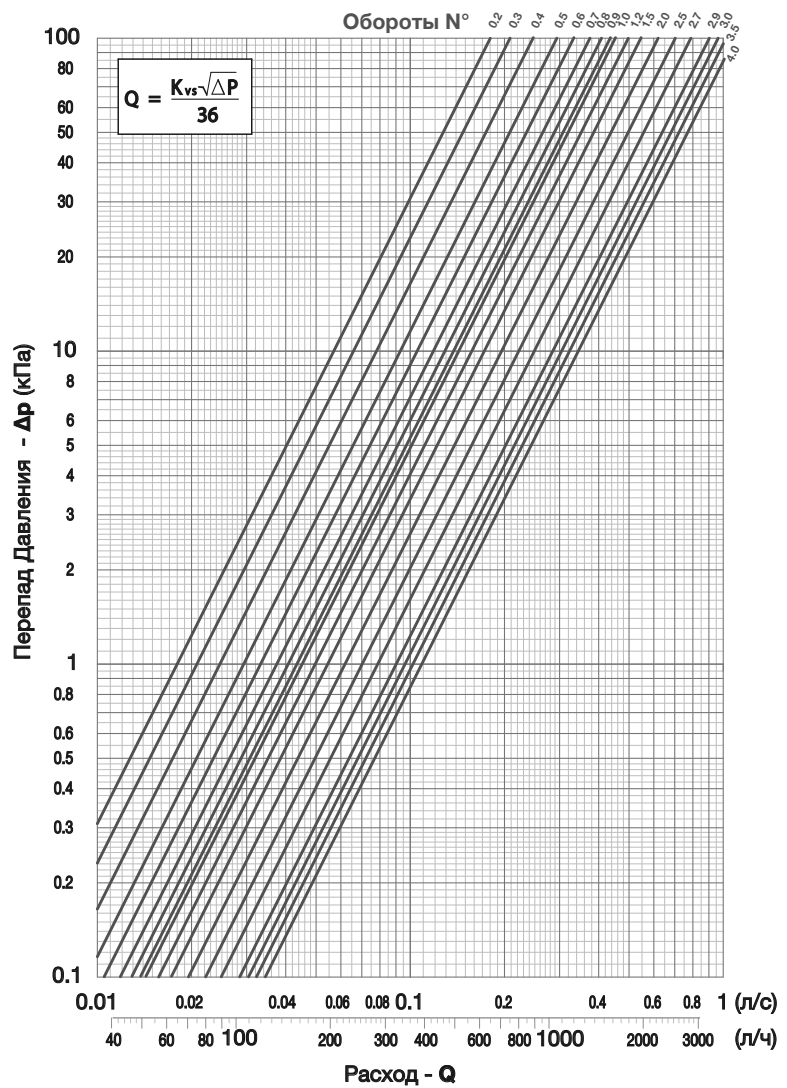
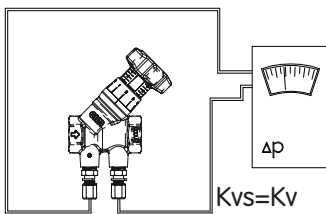
Номинальные параметры давления / температуры:



ТЕХНИЧЕСКИЙ ПАСПОРТ

Значения Kv - DN 15

Cim 787OTR
Cim 787OT/2R

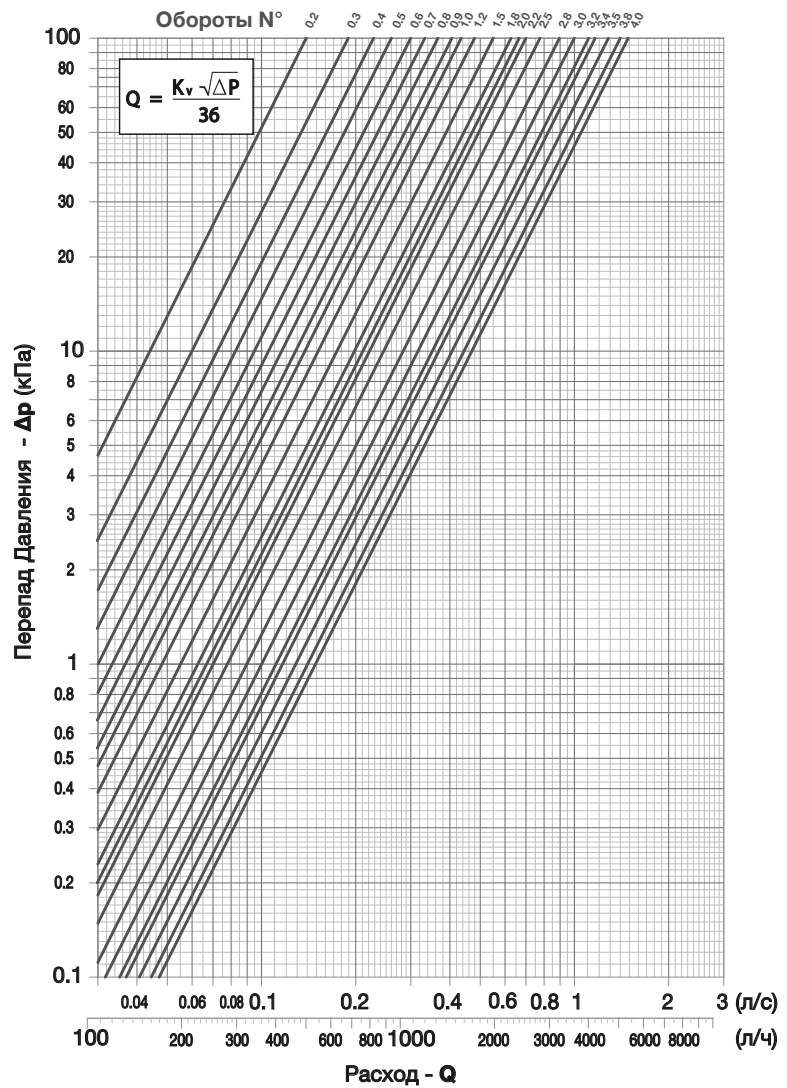
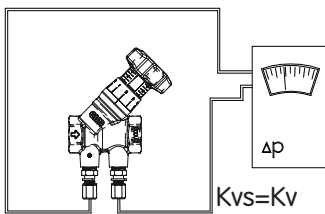


Kv (расход в м ³ /ч при перепаде давления 1 бар)										
Полные обороты	Десятые доли оборота									
	0.0	0.1	0.2	0.3	0.4	0.5	0.6	0.7	0.8	0.9
0	-	-	0.64	0.75	0.89	1.06	1.20	1.35	1.47	1.57
1	1.63	1.71	1.79	1.88	1.96	2.01	2.09	2.14	2.16	2.21
2	2.23	2.26	2.29	2.37	2.45	2.53	2.68	2.82	3.04	3.25
3	3.47	3.51	3.55	3.59	3.64	3.68	3.73	3.79	3.84	3.89
4	3.94									

ТЕХНИЧЕСКИЙ ПАСПОРТ

Значения Kv - DN 20

Cim 787OTR
Cim 787OT/2R



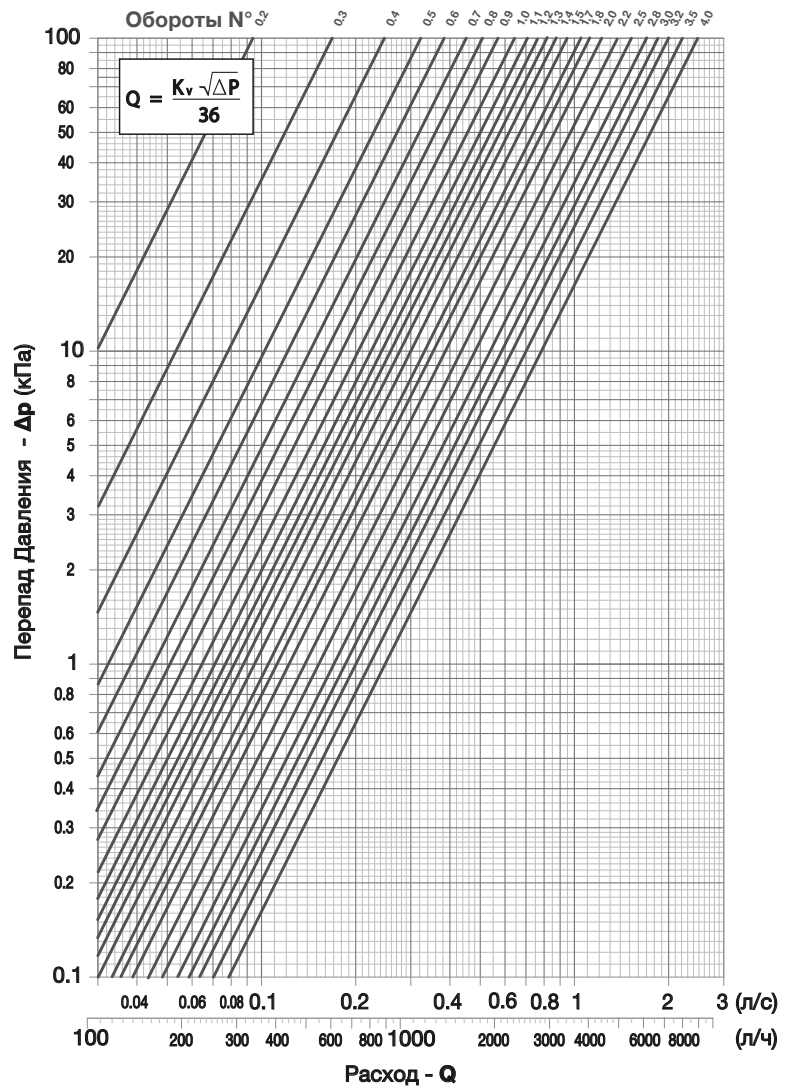
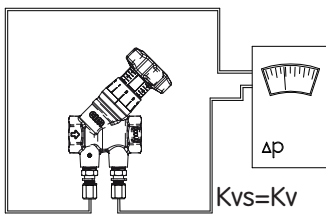
Kv (расход в м3/ч при перепаде давления 1 бар)

Полные обороты	Десятые доли оборота									
	0.0	0.1	0.2	0.3	0.4	0.5	0.6	0.7	0.8	0.9
0	-	-	0.50	0.68	0.82	0.94	1.08	1.20	1.32	1.46
1	1.57	1.65	1.73	1.83	1.92	2.00	2.10	2.17	2.26	2.35
2	2.40	2.46	2.52	2.61	2.70	2.79	2.93	3.06	3.23	3.41
3	3.58	3.79	4.00	4.20	4.41	4.62	4.76	4.90	5.05	5.19
4	5.33									

ТЕХНИЧЕСКИЙ ПАСПОРТ

Значения Kv - DN 25

Cim 787OTR
Cim 787OT/2R



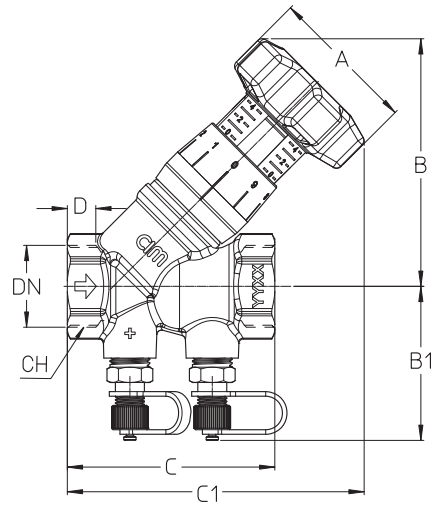
Kv (расход в м3/ч при перепаде давления 1 бар)

Полные обороты	Десятые доли оборота									
	0.0	0.1	0.2	0.3	0.4	0.5	0.6	0.7	0.8	0.9
0	-	-	0.34	0.61	0.89	1.16	1.38	1.61	1.82	2.05
1	2.31	2.54	2.75	2.95	3.15	3.41	3.59	3.78	4.01	4.24
2	4.40	4.67	4.93	5.12	5.31	5.51	5.66	5.81	6.10	6.38
3	6.66	6.92	7.17	7.43	7.68	7.94	8.13	8.33	8.53	8.72
4	8.92									

ТЕХНИЧЕСКИЙ ПАСПОРТ

Основные размеры:

Cim 787OTR



DN	15	20	25
Вес, гр.	380	440	560
A	50	50	50
B	83	81	83
B1	53.5	57.5	59.5
C	59	68	85
C1	92	96	115
D	12.5	12.5	14.5
CH	25	31	38

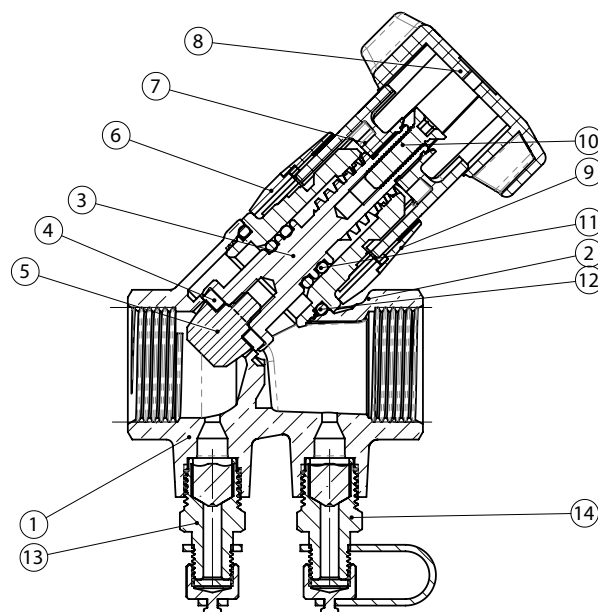
ТЕХНИЧЕСКИЙ ПАСПОРТ

Обслуживание:

Как правило, балансировочный клапан, не нуждается в обслуживании. В случае замены или демонтажа элементов клапана, убедитесь что система не обслуживается и не находится под давлением.

При необходимости заменить уплотнительное кольцо (15) между корпусом клапана (1) и резьбовой крышкой (2), придерживайтесь следующей инструкции:

- Частично откройте шпindelь (5)
- Поднимите указатель шкалы (9), расположенный над ручкой (8), открутите ручку (8) и снимите опорное кольцо (6);
- Открутите резьбовую заглушку (2) с помощью шестигранного ключа;
- Замените уплотнительное кольцо (15)
- Выкрутите шпindelь (5) до максимально открытого положения;
- Плотнo прикрутите резьбовую заглушку (2) к корпусу клапана (1) с помощью шестигранного ключа;
- Вставьте уплотнительное кольцо (6) и ручку (8).
- Полностью закройте клапан, повернув ручку по часовой стрелке;
- Когда клапан закрыт, указатель шкалы (9) должен быть перемещен на значение “0” в соответствии с цифрами указанными на кольце (6).



cav. uff. 
GIACOMO CIMBERIO
 **s.p.a.**

28017 San Maurizio d'Opaglio (NO) - Italy - Via Torchio, 57 - C.P. 106
Tel. +39 0322 923001 - Fax: +39 0322 967216 / 967755
skype: cimberiosk1, cimberiosk2
info@cimberio.it



Россия, 117393 Москва - ул. Архитектора Власова, д. 49
Тел/Факс: +7 (495) 989 74 22 - info@cimberio.com

www.cimberio.com

© Copyright - Cav. Uff. GIACOMO CIMBERIO S.p.A. - All rights reserved. Tutti i diritti riservati.



IMR 562637



FM 01820



SA 551551



EMS 551553



OHS 551552



ENMS 577357