



ИНСТРУКЦИЯ ПО ЭКСПЛУАТАЦИИ БЛОКА АВТОМАТИКИ

БЛОК АВТОМАТИКИ

БЛОК АВТОМАТИКИ

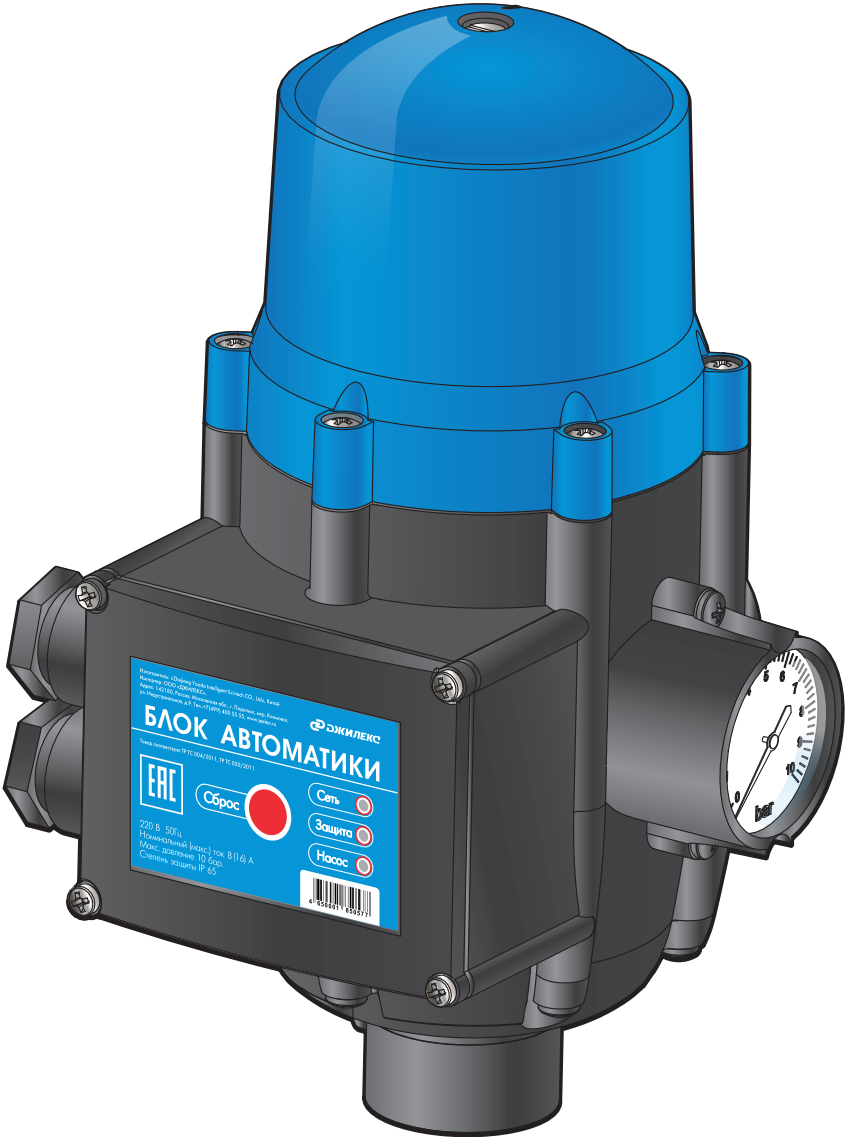


Рисунок 1.

1. ОБЩИЕ ДАННЫЕ

1.1 Область применения

Блок автоматики (рисунок 1) позволяет автоматизировать работу электронасоса, осуществляет запуск при понижении давления (открытие кранов), или остановку при отсутствии расхода воды в системе водоснабжения (закрытие кранов). Кроме того, блок автоматики защищает электронасос от работы без воды («сухого хода»). Блок автоматики предназначен для использования с чистой водой, не содержащей твердых частиц. Наличие манометра обеспечивает визуальный контроль давления в системе водоснабжения.

1.2 Данные об изделии

Способ обозначения: «БЛОК АВТОМАТИКИ»

Степень защиты: IP 65

Температура перекачиваемой воды: +1 °С +50 °С

Присоединительный размер, дюйм: 1"

Перед монтажом и началом эксплуатации внимательно ознакомьтесь с содержанием данной инструкции по эксплуатации.

2. БЕЗОПАСНОСТЬ

2.1 Обозначения предупреждений в инструкции по эксплуатации.



Общее обозначение опасности.



Опасность электрического напряжения

В рекомендациях по безопасности, несоблюдение которых может повлечь за собой угрозу для функционирования блока автоматики, указано слово:

ВНИМАНИЕ!

2.2 Нарушение требований безопасности

Неисполнение требований безопасности влечет за собой угрозу для пользователя и угрозу для работы блока автоматики. При неисполнении требований безопасности возможен отказ в возмещении ущерба или гарантийном обслуживании. Прежде чем обратиться в сервисный центр, убедитесь, что блок автоматики был установлен и использовался правильно. Использование блока автоматики не по назначению может привести к его поломке, а также к угрозе получения травм в результате электрического и механического воздействия.

2.3 Требования безопасности для пользователя



Электромонтажные работы, установку розетки, предохранителей, их подключение к питающей электросети и заземление должен выполнять электрик в строгом соответствии с «Правилами технической эксплуатации электроустановок потребителей» и «Правилами техники безопасности при эксплуатации электроустановок потребителей».

Во избежание удара электрическим током и опасности пожара следует тщательно выполнять следующие правила:

Перед проведением любой операции отключите блок автоматики от источника питания.



Удостоверьтесь, что соединения электропроводов надежно изолированы от попадания воды и имеют сечение жил соответствующие мощности электронасоса.

Установка автоматического устройства предохранения от утечки тока не более 30 мА - обязательна

ВНИМАНИЕ! После остановки электронасоса система водоснабжения остается под давлением, поэтому перед проведением работ с системой следует отсоединить электропитание и открыть кран, чтобы сбросить давление.

3. ТРАНСПОРТИРОВАНИЕ И ХРАНЕНИЕ

ВНИМАНИЕ! Блок автоматики в упакованном виде может транспортироваться автомобильным и железнодорожным транспортом крытого исполнения или в контейнерах, а также авиационным и водным транспортом на любые расстояния и с любой скоростью в соответствии с правилами перевозки грузов, действующими на транспорте каждого вида. Упакованные блоки автоматики в транспортных средствах должны быть надежно закреплены для обеспечения его устойчивого положения и предотвращения перемещения при транспортировке, а также защищены от прямого воздействия атмосферных осадков и солнечной радиации. Блок автоматики не должен подвергаться воздействию внешних температур вне диапазона от -10°C до $+50^{\circ}\text{C}$.

4. ТЕХНИЧЕСКИЕ ХАРАКТЕРИСТИКИ

Напряжение сети	220В, 50Гц
Номинальный (максимальный) ток.....	8(16) А
Номинальная мощность.....	1,1 кВт
Стартовое давление	1.5-3.0 бар.
Минимальный расход.....	1,3 л/мин.
Максимальная расход.....	160 л/мин.
Максимально допустимое давление.....	10 бар.
Максимальная температура воды.....	50 $^{\circ}\text{C}$
Присоединительные размеры.....	1"
Степень защиты.....	IP 65

ВНИМАНИЕ! При наличии твердых частиц в воде, необходимо установить фильтр грубой механической очистки на входе в блок автоматики.

Регулировка стартового давления должна проводиться компетентным персоналом с соблюдением всех норм безопасности.

Требуется производить регулировку величины стартового давления, когда расстояние по вертикали между блоком автоматики и первой точкой водоразбора (кран) превышает 15 метров водяного столба (максимальная высота подъема воды 30м).

Давление отключения блока автоматики не регулируется, и соответствует максимальному давлению, создаваемому электронасосом.

При использовании электронасоса для повышения давления воды из магистрального водопровода, входящее давление и давление, создаваемое электронасосом, складываются (макс 10 бар).

Стартовое давление должно быть на 0,2 бар выше, чем минимально требуемое давление в системе, а давление, создаваемое электронасосом, должно быть, по меньшей мере, на 0,8 бар выше, чем стартовое давление настройки блока автоматики.

Например:

Требуемое давление в системе	Стартовое давление	Мин. создаваемое электронасосом давление
2 бар	2,2 бар	3 бар
2,5 бар	2,7 бар	3,5 бар

5. МОНТАЖ

5.1. Принцип действия

Блок автоматики запускает электронасос в течении 20-25 секунд после подсоединения к электросети. Последующие запуски электронасоса происходят при достижении стартового давления, после открытия крана. В отличие от систем с реле давления и гидроаккумулятором, остановка электронасоса не происходит после достижения определенного давления в системе, а определяется понижением расхода до минимального значения.

Как только блок автоматики определяет данное условие, он производит остановку электронасоса с задержкой в интервале 7 - 15 секунд, логика хронометрирования направлена на сокращение частоты срабатывания электронасоса в условиях малого расхода.

5.2. Установка

Манометр может быть установлен на одной из двух сторон блока автоматики (рисунок 2), при помощи уплотнительного кольца и двух крепежных винтов. Выбрав удобное расположение манометра, с противоположной стороны заглушите отверстие при помощи винта без

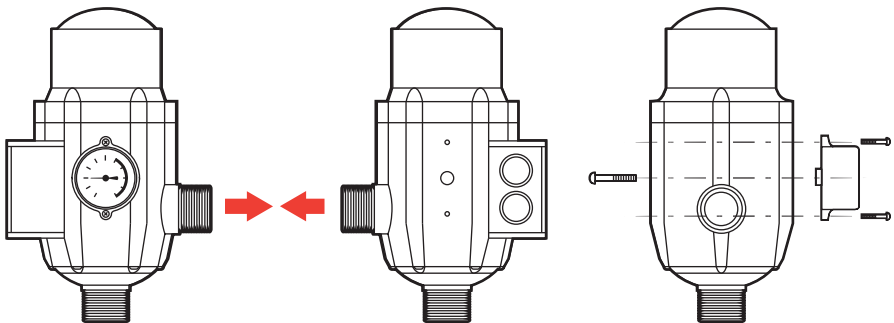


Рисунок 2.

использования какого-либо уплотнителя. Установите блок автоматики в вертикальном положении (рисунок 3), в любой точке, расположенной между электронасосом и первой точкой водоразбора (краном) таким образом, чтобы входной патрубком блока автоматики (наружная резьба 1 дюйм) соединялся с выходным патрубком электронасоса, а выходной патрубком блока автоматики (наружная резьба 1 дюйм) соединялся с трубопроводом. Удостоверьтесь в полной герметичности гидравлических соединений. В случае использования электронасоса с максимальным давлением свыше 10 бар, необходимо установить редуктор понижения давления на входе в блок автоматики.

Для электрического подсоединения придерживайтесь схемы, приведенной на кожухе монтажной платы или на рисунок 4. При использовании блока автоматики с трехфазным или однофазным электронасосами, у которых максимальный ток свыше 16 А, используйте электромагнитный пускатель (рисунок 5).

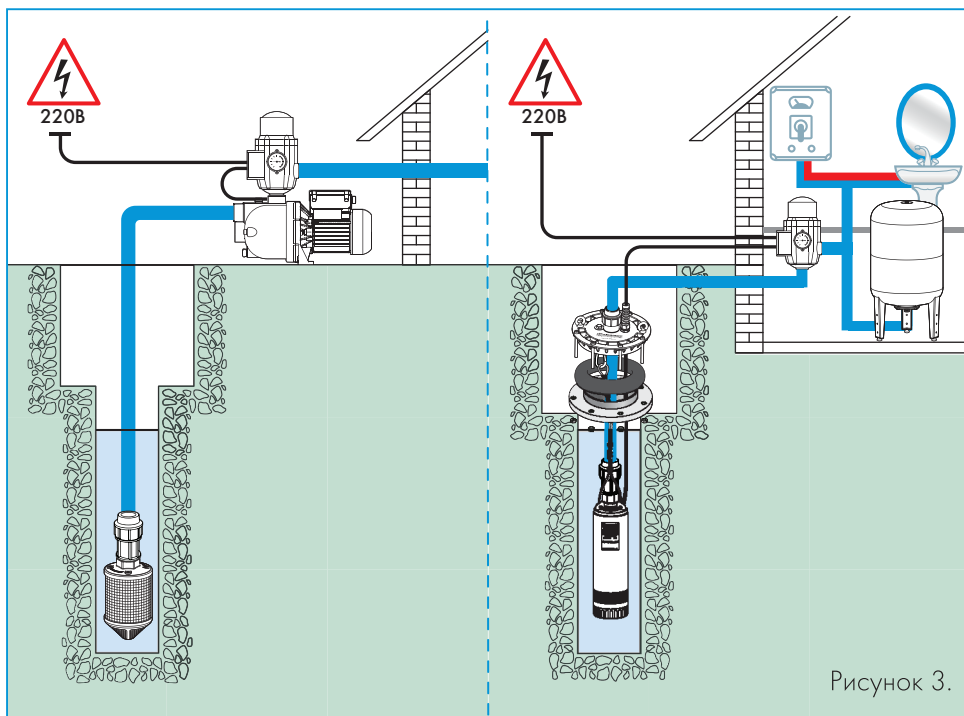
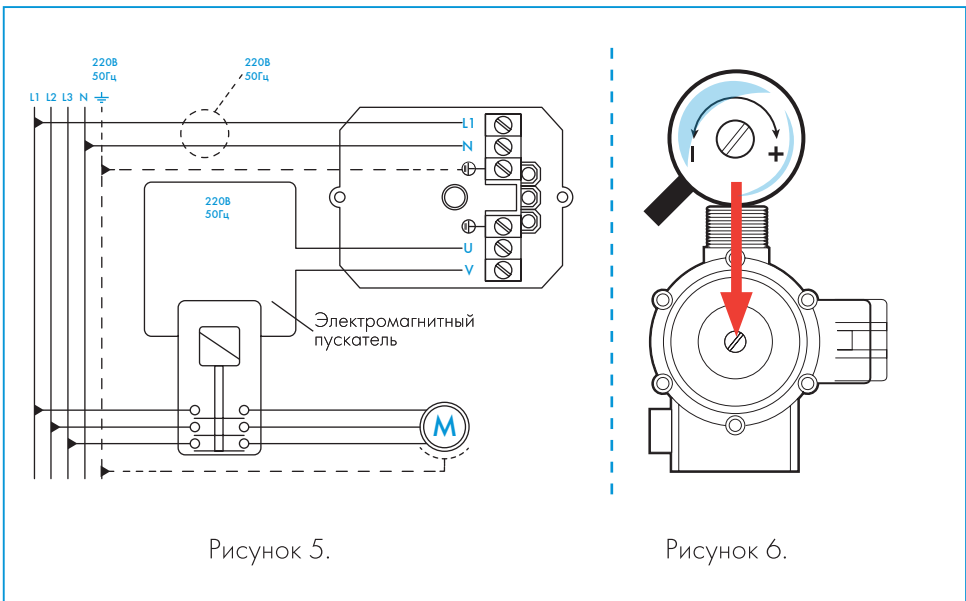
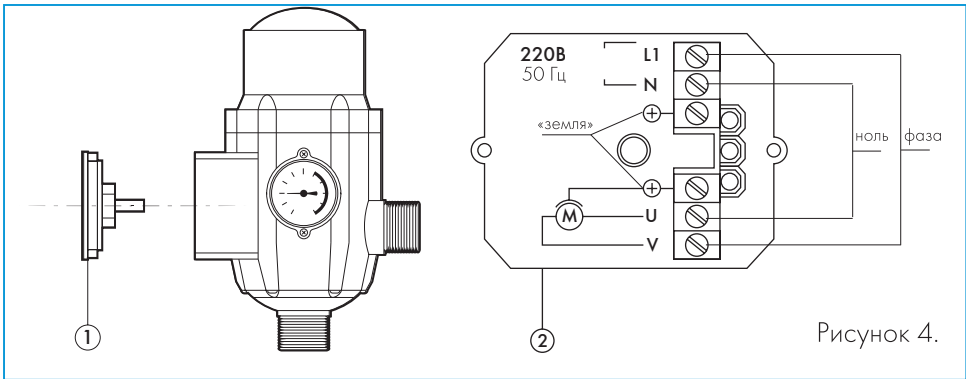
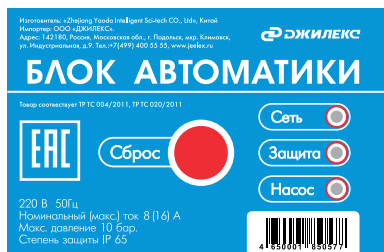


Рисунок 3.



Стартовое давление срабатывания настроено на 1,5 бар, что является оптимальным значением для большинства случаев использования. Это значение может быть изменено с помощью регулировочного винта, расположенного в верхней части блока автоматики с маркировкой «+» и «-» (рисунок 6).

5.3. Пуск устройства



ВНИМАНИЕ! В случае, если уровень воды ниже уровня, на котором установлен электронасос, следует в обязательном порядке использовать обратный клапан на всасывающей трубе.

1. Перед первым запуском - необходимо полностью заполнить водой всасывающую трубу и электронасос, затем подключить

электронасос к электросети, тем самым обеспечив питание блоку автоматики (горит индикатор «СЕТЬ»). После остановки электронасоса открыть кран, расположенный в самой верхней точке.

2. Установка произведена правильно, если электронасос работает непрерывно (горит индикатор «НАСОС»), и на выходе из крана регулярный расход воды. В случае отсутствия расхода воды, можно продлить работу электронасоса удерживая кнопку «СБРОС», в течение времени, превышающего время хронометража блока автоматики. Если же и в этом случае расход отсутствует, следует отключить питание электронасоса, и повторить процедуру, начиная с п. 1.

5.4. Защита от сухого хода

Красный индикатор «ЗАЩИТА» загорается с выключением электронасоса, сигнализируя об опасности «сухого хода». После того как удостоверитесь, что всасывающая магистраль заполнена водой, запустите электронасос нажатием кнопки «СБРОС».

При повторном отключении электронасоса «по сухому ходу» запрещается повторный принудительный запуск во избежание выхода электронасоса из строя. Убедитесь, что электронасос и всасывающая магистраль заполнены водой. Только после этого повторите запуск.

6. ГАРАНТИЙНЫЕ ОБЯЗАТЕЛЬСТВА

Гарантийный срок - 12 месяцев с момента продажи изделия конечному потребителю. В течение гарантийного срока организация, представляющая завод-изготовитель, бесплатно устраняет производственные дефекты, при условии соблюдения потребителем правил эксплуатации, хранения, транспортировки, монтажа и настоящей инструкции по эксплуатации.

7. УСЛОВИЯ ВЫПОЛНЕНИЯ ГАРАНТИЙНЫХ ОБЯЗАТЕЛЬСТВ

Завод-изготовитель не несет ответственности за ущерб, причиненный покупателю в результате неправильного монтажа и эксплуатации изделия.

Гарантия не распространяется в случае:

- Несоблюдения настоящей инструкции по эксплуатации;
- Самостоятельной разборки или ремонта изделия;
- Неправильного подключения или монтажа;
- Неправильной транспортировки, хранения, а так же удара, падения;
- Наличия следов воздействия химически активных веществ.

ВНИМАНИЕ! При покупке изделия требуйте в Вашем присутствии проверки комплектности и заполнения гарантийного талона. Без предъявления данного талона или выявления факта фальсификации при его заполнении, претензии по качеству не принимаются и гарантийный ремонт не производится.

При несоблюдении данных условий сервисный центр вправе отказать в выполнении гарантийных обязательств.

8. НЕПОЛАДКИ: ПРИЧИНЫ И ИХ УСТРАНЕНИЕ

Неисправности	Возможные причины	Устранение
<p>1. Электронасос не включается.</p>	<p>1.1. Отсутствие напряжения в сети. 1.2. Завышенная разница уровней между блоком автоматики и одной из точек водоразбора (кран). 1.3. Нет воды во всасывающей магистрали. 1.4. Сбой в работе электроники. 1.5. Электронасос вышел из строя.</p>	<p>1.1. Проверить напряжение в сети. 1.2. Поворачивать регулировочный винт по часовой стрелке для увеличения давления срабатывания. 1.3. Проверить наличие воды во всасывающей магистрали и перезапустить блок автоматики. 1.4. Отключить питание, подождать несколько секунд и вновь включить питание. 1.5. Обратиться в сервисный центр.</p>
<p>2. Условия защиты от сухого хода при наличии воды на всасывании.</p>	<p>2.1. Напряжение питания не соответствует указанному (напряжение или слишком высокое или слишком низкое). 2.2. Давление срабатывания слишком велико.</p>	<p>2.1. Проверить напряжение сети. 2.2. Поворачивая регулировочный винт против часовой стрелки нажать кнопку «СБРОС» и удостовериться в том, что при остановке не загорается красный индикатор «ЗАЩИТА».</p>
<p>3. Электронасос включается и отключается слишком часто.</p>	<p>3.1. В системе имеются утечки.</p>	<p>3.1. Проверить систему на наличие утечек и устранить их.</p>
<p>4. Электронасос не выключается.</p>	<p>4.1. Попадание воздуха во всасывающую магистраль. 4.2. Значительные потери воды в системе. 4.3. Сбой в работе электроники.</p>	<p>4.1. Удалить воздух из всасывающей магистрали. 4.2. Проверить систему на наличие утечек и устранить их. 4.3. Отключить питание, подождать несколько секунд и вновь включить питание.</p>

9. КОМПЛЕКТ ПОСТАВКИ

№	Наименование	Количество
1	Блок автоматики	1
2	Инструкция по эксплуатации + гарантийный талон	1
3	Тара упаковочная	1

10. СВИДЕТЕЛЬСТВО О ПРИЕМКЕ

ДАТА ИЗГОТОВЛЕНИЯ _____



Изготовитель: «Zhejiang Yaoda Intelligent Sci-tech CO., Ltd», адрес: Dongnan Industrial Zone, Songmen Wenling, Zhejiang, Китай.

Произведено под контролем и для компании ООО «ДЖИЛЕКС». Импортёр: ООО «ДЖИЛЕКС», 142180, Россия, Московская область, г. Подольск, мкр. Климовск, ул. Индустриальная, дом 9, тел.: +7 (499) 400 5555, www.jeelex.ru

Продукция изготовлена в соответствии с Директивами 2006/95/EC, 2004/108/EC, 2006/42/EC и соответствует требованиям Технических регламентов Таможенного союза:

ТР ТС 004/2011 «О безопасности низковольтного оборудования»,
ТР ТС 020/2011 «Электромагнитная совместимость технических средств».

Сертификат соответствия № ТС RU Д-СН.АЛ32.В.01334, выдан 11.02.2015 г., орган по сертификации: Испытательный центр ООО «АкадемСиб», срок действия до 10.02.2020г.

Завод-изготовитель оставляет за собой право на изменения в конструкции изделия, не снижающих его потребительских качеств.



Редакция 1.5 /Y
2017 год.

Техническая консультация:
тел: (499) 400 55 55 доб: 48-10, 48-11;
www.jeelex.ru

11. СОДЕРЖАНИЕ

1	Общие данные.	3
1.1	Область применения.	3
1.2	Данные об изделии. Способ обозначения.	3
2	Безопасность.	3
2.1	Обозначения предупреждений в инструкции.	3
2.2	Нарушение требований безопасности.	4
2.3	Требования безопасности для пользователя.	4
3	Транспортировка и хранение.	5
4	Технические характеристики.	5
5	Монтаж.	7
5.1	Принцип действия.	7
5.2.	Установка.	7
5.3.	Пуск устройства.	10
5.4.	Защита от сухого хода.	10
6	Гарантийные обязательства.	11
7	Условия выполнения гарантийных обязательств.	11
8	Неполадки: причины и их устранение.	12
9	Комплект поставки.	13
10.	Свидетельство о приемке.	13
11.	Содержание.	14

УСЛОВИЯ ГАРАНТИИ



Условием бесплатного гарантийного обслуживания оборудования является его бережная эксплуатация, в соответствии с требованиями инструкции, прилагающейся к оборудованию, а также отсутствие механических повреждений и правильное хранение. При обнаружении недостатков, оборудование принимается на диагностику и ремонт. Срок проведения диагностики и выполнения ремонта - сорок пять календарных дней с момента предъявления оборудования в авторизованный сервисный центр. Дефекты оборудования, которые проявились в течение гарантийного срока по вине завода-изготовителя, будут устранены по гарантии сервисными центрами при соблюдении следующих условий:

- предъявление неисправного устройства в сервисный центр в надлежащем (чистом, внешне очищенном от смываемых инородных тел) виде;*
- предъявление гарантийного талона, заполненного надлежащим образом: с указанием наименования оборудования, даты продажи, подписи продавца и четкой печати торгующей организации.

Гарантийное обслуживание не распространяется на периодическое обслуживание, установку, настройку и демонтаж оборудования.

Право на гарантийное обслуживание утрачивается в случае:

- неправильного заполнения гарантийного талона;
- проведения ремонта организациями, не имеющими разрешения завода-изготовителя;
- если оборудование было разобрано, отремонтировано или испорчено самим потребителем или иным третьим лицом;
- возникновения дефектов изделия вследствие механических повреждений, несоблюдения условий эксплуатации и хранения, стихийных бедствий, попадания вовнутрь изделия посторонних предметов, неисправности электрической сети, неправильного подключения оборудования к электрической сети;
- прочих причин, находящихся вне контроля продавца и изготовителя.

В случае необоснованности претензий к работоспособности оборудования - диагностика является платной услугой и оплачивается покупателем.

Покупатель не вправе обменять оборудование надлежащего качества на аналогичный товар у продавца (изготовителя), у которого это оборудование было приобретено, если он не подошел по форме, габаритам, фасону, расцветке, размеру или комплектации.

С момента подписания Покупателем Гарантийного талона считается, что:

- вся необходимая информация о купленном оборудовании и его потребительских свойствах предоставлена Покупателю в полном объеме, в соответствии со ст. 10 Закона «О защите прав потребителей»;
- претензий к внешнему виду не имеется;
- оборудование проверено и получено в полной комплектации;
- с условиями эксплуатации и гарантийного обслуживания Покупатель ознакомлен.

* Сервисный центр оставляет за собой право отказать в приеме неисправного оборудования для проведения ремонта в случае предъявления оборудования в ненадлежащем виде.

Покупатель:

_____ / _____
(подпись) (Ф. И. О.)

Наименование оборудования

Дата продажи

Подпись продавца

(подпись) (Ф. И. О.)

Печать торгующей организации м. п.

Наименование оборудования

Дата продажи

Подпись продавца

(подпись) (Ф. И. О.)

Печать торгующей организации м. п.

Наименование оборудования

Дата продажи

Подпись продавца

(подпись) (Ф. И. О.)

Печать торгующей организации м. п.

ГАРАНТИЙНЫЙ ТАЛОН

СЕРИЙНЫЙ
НОМЕР

Уважаемый покупатель! Благодарим Вас за покупку.
Пожалуйста, ознакомьтесь с условиями гарантийного обслуживания и
распишитесь в талоне.

Срок службы:
Бытовые электронасосы - **10 лет**;
Гидроаккумуляторы - **5 лет**;
Расширительные баки - **5 лет**;
Группа безопасности - **5 лет**;
Остальное оборудование - **10 лет**.

Гарантийный срок эксплуатации:
Насосы серии «ВОДОМЕТ», моделей 40/50, 40/75, 55/90, 55/75,
55/50, 55/35, 110/110 всех комплектаций и модификаций - **36 месяцев**;
Оголовки скважинные - **36 месяцев**;
Пластиковый фланец - **36 месяцев**;
Системы автоматического водоснабжения «ВОДОМЕТ» ДОМ, моделей
55/75, 55/90: погружной насос - **36 месяцев**, гидроаккумулятор - **24**
месяца, все остальные компоненты системы - **12 месяцев**;
Гидроаккумуляторы - **24 месяца**;
Расширительные баки - **24 месяца**;
Расширительные баки с индексом «Г» - **12 месяцев**;
Бытовые электронасосы - **12 месяцев**;
Остальное оборудование - **12 месяцев**.

Наименование оборудования « _____ »
_____»

Дата продажи « ____ » _____ 201 ____ г.

Подпись продавца _____ / _____ /
(подпись) (Ф. И. О.)

Внимание!

**Гарантийный талон без указания наименования
оборудования, даты продажи, подписи продавца
и печати торговой организации НЕДЕЙСТВИТЕЛЕН!**

Адреса всех сервисных центров смотрите на нашем сайте
www.jeelex.ru

Гарантия не предусматривает возмещения материального
ущерба и травм, связанных с эксплуатацией нашего
оборудования.

Доставка к месту гарантийного обслуживания
осуществляется за счет покупателя.

В случае обнаружения неисправности оборудования, по вине
завода-изготовителя в период гарантийного срока и после его
истечения, необходимо обратиться в специализированный
сервисный центр, авторизованного нами. Гарантийное
обслуживание в сервисном центре предусматривает ремонт
оборудования и/или замену дефектных деталей.



ОТРЫВНОЙ ТАЛОН «ДЖИЛЕКС»

СЕРИЙНЫЙ
НОМЕР

ОТРЫВНОЙ ТАЛОН «ДЖИЛЕКС»

СЕРИЙНЫЙ
НОМЕР

ОТРЫВНОЙ ТАЛОН «ДЖИЛЕКС»

СЕРИЙНЫЙ
НОМЕР