

2.1.6 Коллекторы

Распределительные коллекторы и комплектующие

Распределительный коллектор НКВ**

Материал: нержавеющая сталь.

Включает в себя:

- 2 распределительные трубы 1" для подачи и отвода теплоносителя с возможностью подключения с обеих сторон;
- смонтированы на звукоизолирующих оцинкованных кронштейнах соответствующих требованиям DIN 4109;
- с вентилями для регулирования расхода на подающей трубе;
- с запорными вентилями на обратной трубе. Для подключения сервопривода резьба М 30 x 1,5;
- концевик коллектора с накидной гайкой 1", уплотнительная прокладка, воздухоотводчик 3/8" и кран для заполнения 1/2";
- набор крепежных деталей;
- маркировочные таблички.

Вид поставки: в картонной коробке. Прямые шаровые краны **12081221001**

или угловые шаровые краны **13152241001** необходимо заказывать отдельно.



Артикул	Обозначение	Группы контуров	Размеры (Ш x В x Г) мм x мм x мм	Вес кг/ шт.	Единица поставки	Цена* €/шт.
12180211001	НКВ 2 V2A	2 контура	307 x 285 x 86	3,0	1 шт.	162,37
12180311001	НКВ 3 V2A	3 контура	362 x 285 x 86	3,4	1 шт.	193,07
12180411001	НКВ 4 V2A	4 контура	417 x 285 x 86	3,8	1 шт.	223,76
12180511001	НКВ 5 V2A	5 контуров	472 x 285 x 86	4,4	1 шт.	261,83
12180611001	НКВ 6 V2A	6 контуров	527 x 285 x 86	4,8	1 шт.	292,53
12180711001	НКВ 7 V2A	7 контуров	582 x 285 x 86	5,2	1 шт.	340,43
12180811001	НКВ 8 V2A	8 контуров	637 x 285 x 86	5,8	1 шт.	371,12
12180911001	НКВ 9 V2A	9 контуров	692 x 285 x 86	6,2	1 шт.	400,61
12181011001	НКВ 10 V2A	10 контуров	747 x 285 x 86	6,6	1 шт.	447,27
12181111001	НКВ 11 V2A	11 контуров	802 x 285 x 86	7,2	1 шт.	477,98
12181211001	НКВ 12 V2A	12 контуров	857 x 285 x 86	7,6	1 шт.	509,89

** Резьбозажимные соединения для коллекторов НКВ и НКВ-D не входят в комплект

* Рекомендованные цены

Коллектор с расходомерами НКV-D**

Материал: нержавеющая сталь.

Включает в себя:

- 2 распределительные трубы 1" для подачи и отвода теплоносителя с возможностью подключения с обеих сторон;
- смонтированы на звукоизолирующих оцинкованных кронштейнах соответствующих требованиям DIN 4109;
- с расходомерами на подающей трубе с запорными вентилями на обратной трубе. Для подключения сервопривода резьба М 30 x 1,5;
- концевик коллектора с накидной гайкой 1", уплотнительная прокладка, воздухоотводчик 3/8" и кран для заполнения 1/2";
- набор крепежных деталей;
- маркировочные таблички.



Вид поставки: в картонной коробке. Прямые шаровые краны ■208122■001 или угловые шаровые краны ■315224■001 необходимо заказывать отдельно.

Артикул	Обозначение	Группы контуров	Размеры (Ш x В x Г) мм x мм x мм	Вес кг/ шт.	Единица поставки	Цена* €/ шт.
■208021■002	НКV-D 2 V2A	2 контура	307 x 300 x 86	3,1	1 шт.	184,48
■208031■002	НКV-D 3 V2A	3 контура	362 x 300 x 86	3,5	1 шт.	216,39
■208041■002	НКV-D 4 V2A	4 контура	417 x 300 x 86	3,9	1 шт.	253,24
■208051■002	НКV-D 5 V2A	5 контуров	472 x 300 x 86	4,5	1 шт.	292,53
■208061■002	НКV-D 6 V2A	6 контуров	527 x 300 x 86	4,9	1 шт.	331,83
■208071■002	НКV-D 7 V2A	7 контуров	582 x 300 x 86	5,3	1 шт.	378,50
■208081■002	НКV-D 8 V2A	8 контуров	637 x 300 x 86	5,9	1 шт.	423,94
■208091■002	НКV-D 9 V2A	9 контуров	692 x 300 x 86	6,3	1 шт.	463,23
■208101■002	НКV-D 10 V2A	10 контуров	747 x 300 x 86	6,7	1 шт.	502,55
■208111■002	НКV-D 11 V2A	11 контуров	802 x 300 x 86	7,3	1 шт.	547,98
■208121■002	НКV-D 12 V2A	12 контуров	857 x 300 x 86	7,7	1 шт.	578,67

SW=размер гаечного ключа

Комплект угловых шаровых кранов

Состоит из двух угловых шаровых кранов:

с красной и синей рукоятками.

Оба крана имеют с одной стороны внутреннюю резьбу 1", с другой – накидную гайку 1" с плоским уплотнением.

Материал: никелированная латунь.



Артикул	Типоразмер	SW	Вес, кг/шт.	Единица поставки	Цена* €/шт.
■208021■001	G1"	27	1,15	1 компл.	60,00

SW=размер гаечного ключа

Комплект прямых шаровых кранов

Состоит из двух шаровых кранов: с красной и синей рукоятками.

Оба крана имеют с одной стороны внутреннюю резьбу 1", с другой – накидную гайку 1" с плоским уплотнением.

Материал: никелированная латунь.



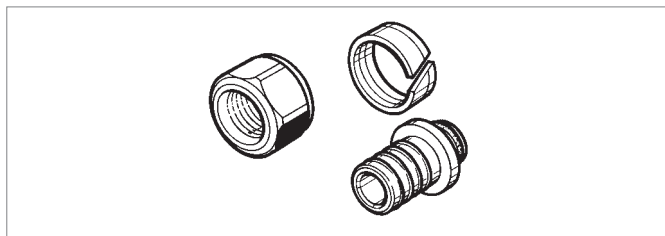
Артикул	Типоразмер	SW	Вес, кг/шт.	Единица поставки	Цена*, €/шт.
■208122■001	G1"	27	0,63	1 компл.	40,26

SW = размер гаечного ключа.

* Рекомендованные цены

Резьбозажимное соединение

Соединение для труб RAUTHERM S14 x 1,5; 17 x 2,0 или 20 x 2,0. В комплекте с упорной втулкой, обжимным кольцом и накидной гайкой.

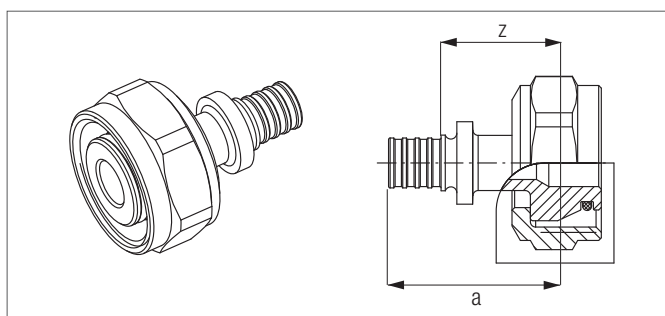


Артикул	для RAUTHERM S (PE-Xa)-трубы, мм	Вес кг/ шт.	Кол-во в коробке	Единица поставки	Цена* €/ шт.
12005461001	10,1	0,070	100 шт.	10 шт.	7,37
12460441001	14	0,048	100 шт.	10 шт.	5,83
12506071002	17	0,065	100 шт.	10 шт.	5,83
12506171002	20	0,070	100 шт.	10 шт.	5,83

Переходник с накидной гайкой (евроконус)

Переходник REHAU.

Техника соединения на надвигной гильзе на евроконус, для присоединения труб RAUTHERM S 10,1 x 1,1 мм к распределительному коллектору и к коллектору с расходомерами.



Артикул	Типоразмер	Размер		Вес кг/ шт.	Кол-во в коробке	Единица поставки	Цена* €/ шт.
		a	z				
12005531001	10	32	22	0,083	50 шт.	10 шт.	9,21

Комплект для установки теплосчетчика, вертикальный

Узел подключения 1".

Резьбовое соединение с прокладкой.

Присоединение для погружных датчиков на подающей и обратной линиях.

Вид поставки: в картонной коробке.



Артикул	Вес кг/ шт.	Единица поставки	Цена* €/ шт.
12197571001	2,58	1 шт.	127,25

Комплект для установки теплосчетчика, горизонтальный

Узел подключения 1".

Резьбовое соединение с прокладкой.

Присоединение для погружных датчиков на подающей и обратной линиях.

Вид поставки: в картонной коробке.



Артикул	Вес кг/ шт.	Единица поставки	Цена* €/ шт.
12197581001	2,02	1 шт.	93,28

* Рекомендованные цены

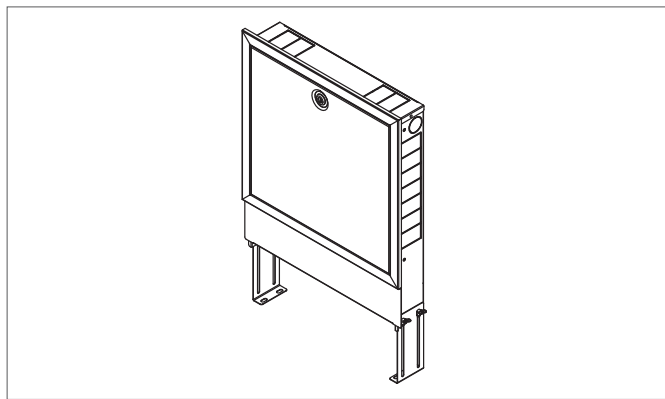
Распределительные шкафы Встроенный распределительный шкаф

Материал: стальной лист, окрашенный в белый цвет (9016).

Для скрытой установки. Состоит из:

- встраиваемый в нишу корпус;
- универсальный кронштейн для распределительного коллектора, регулируемый по ширине;
- монтажное основание, регулируемое по высоте;
- рамка с дверцей.

Вид поставки: шкаф, упакованный в картонную коробку.



Артикул	Типоразмер	Размер (Ш x В x Г), мм	Вес кг/ шт.	Единица поставки	Цена* €/ шт.
13454001001	UP 110/450	450 x 715-895 x 110-150	12,020	1 шт.	138,32
13454101001	UP 110/550	550 x 715-895 x 110-150	13,670	1 шт.	152,84
13454201001	UP 110/750	750 x 715-895 x 110-150	14,800	1 шт.	181,35
13454301001	UP 110/950	950 x 715-895 x 110-150	20,300	1 шт.	207,22
13454401001	UP 110/1150	1150 x 715-895 x 110-150	23,220	1 шт.	243,38
13454501001	UP 110/1300	1300 x 715-895 x 110-150	26,630	1 шт.	267,93

Приставной распределительный шкаф

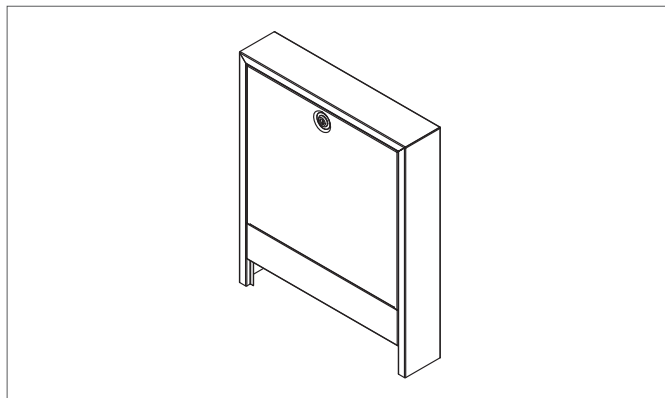
Материал: стальной лист, окрашенный в белый цвет (9016).

Для открытой установки.

Состоит из:

- корпус;
- крышка с отклоняющим профилем;
- универсальный кронштейн для распределительных коллекторов, регулируемый по ширине.

Вид поставки: шкаф, упакованный в картонную коробку.



Артикул	Типоразмер	Размеры (Ш x В x Г), мм	Вес кг/ шт.	Единица поставки	Цена* €/ шт.
13474001001	AP 130/500	500 x 730 x 130	10,890	1 шт.	123,70
13474101001	AP 130/605	605 x 730 x 130	12,470	1 шт.	137,74
13474201001	AP 130/805	805 x 730 x 130	16,090	1 шт.	169,37
13474301001	AP 130/1005	1005 x 730 x 130	19,140	1 шт.	189,32
13474401001	AP 130/1205	1205 x 730 x 130	22,690	1 шт.	200,15
13474501001	AP 130/1353	1353 x 730 x 130	23,860	1 шт.	230,45

Таблица выбора приставных распределительных шкафов

Применение таблицы:

- выбрать необходимый коллектор НКВ/НКВ-D по числу отводов;
- выбрать вариант исполнения (скрытый монтаж/открытый монтаж);
- выбрать желаемое оснащение:

с (●) / без (○) теплосчетчика (тс); с (●) / без (○) комплекта температурного регулирования (рг); с (●) / без (○) терморегулирующей станции для коллектора (трс).

Количество отводов коллектора НКВ/НКВ-D	Исполнение	Встроенный UP-тип					Приставной AP-тип				
	ТС	○	○	●	●	○	○	○	●	●	○
	РГ	○	●	○	●	○	○	●	○	●	○
	ТРС	○	○	○	○	●	○	○	○	○	●
2		110/550	110/550	110/550	110/750	110/750	130/605	130/605	130/605	130/805	130/805
3		110/550	110/750	110/750	110/950	110/750	130/605	130/805	130/805	130/1005	130/805
4		110/550	110/750	110/750	110/950	110/750	130/605	130/805	130/805	130/1005	130/805
5		110/550	110/750	110/750	110/950	110/750	130/605	130/805	130/805	130/1005	130/805
6		110/750	110/950	110/750	110/1150	110/950	130/805	130/805	130/805	130/1005	130/1005
7		110/750	110/950	110/950	110/1150	110/950	130/805	130/1005	130/1005	130/1205	130/1005
8		110/750	110/950	110/950	110/1150	110/950	130/805	130/1005	130/1005	130/1205	130/1005
9		110/950	110/950	110/950	110/1150	110/1150	130/1005	130/1005	130/1005	130/1205	130/1205
10		110/950	110/1150	110/1150	110/1300	110/1150	130/1005	130/1005	130/1205	130/1205	130/1205
11		110/950	110/1150	110/1150	110/1300	110/1150	130/1005	130/1205	130/1205	130/1353	130/1205
12		110/950	110/1150	110/1150	110/1300	110/1150	130/1005	130/1205	130/1205	130/1353	130/1205

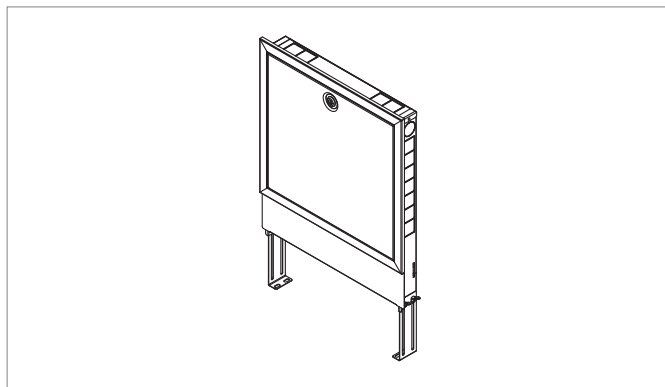
Встроенный распределительный шкаф 75 мм

Материал: стальной лист, окрашенный в белый цвет (9016).

Для скрытой установки, например, сухим способом. Состоит из:

- встраиваемый в нишу корпус;
- универсальный кронштейн для распределительного коллектора, регулируемый по ширине;
- рамка с дверцей.

Вид поставки: шкаф, упакованный в картонную коробку.



Артикул	Типоразмер	Размер (Ш x В x Г), мм	Вес кг/ шт.	Единица поставки	Цена* €/ шт.
13464101001	UP 75/550	550 x 715-895 x 75-115	12,140	1 шт.	155,22
13464201001	UP 75/750	750 x 715-895 x 75-115	16,270	1 шт.	186,37
13464301001	UP 75/950	950 x 715-895 x 75-115	18,910	1 шт.	210,65
13464401001	UP 75/1150	1150 x 715-895 x 75-115	21,500	1 шт.	245,23

Таблица выбора встроенных распределительных шкафов

Применение таблицы: - выбрать необходимый коллектор НКВ/НКВ-D по числу отводов;

- выбрать желаемое оснащение: с (●) / без (○) теплосчетчика (тс).

Количество отводов коллектора НКВ/НКВ-D	Исполнение	
	тс**	
		○ ●
2		75/550 75/550
3		75/550 75/750
4		75/550 75/750
5		75/550 75/750
6		75/750 75/750
7		75/750 75/950
8		75/750 75/950
9		75/950 75/950
10		75/950 75/1150
11		75/950 75/1150
12		75/950 75/1150

**** Внимание:**

Теплосчетчик применяется только со шкафом глубиной ≥ 100 мм.